

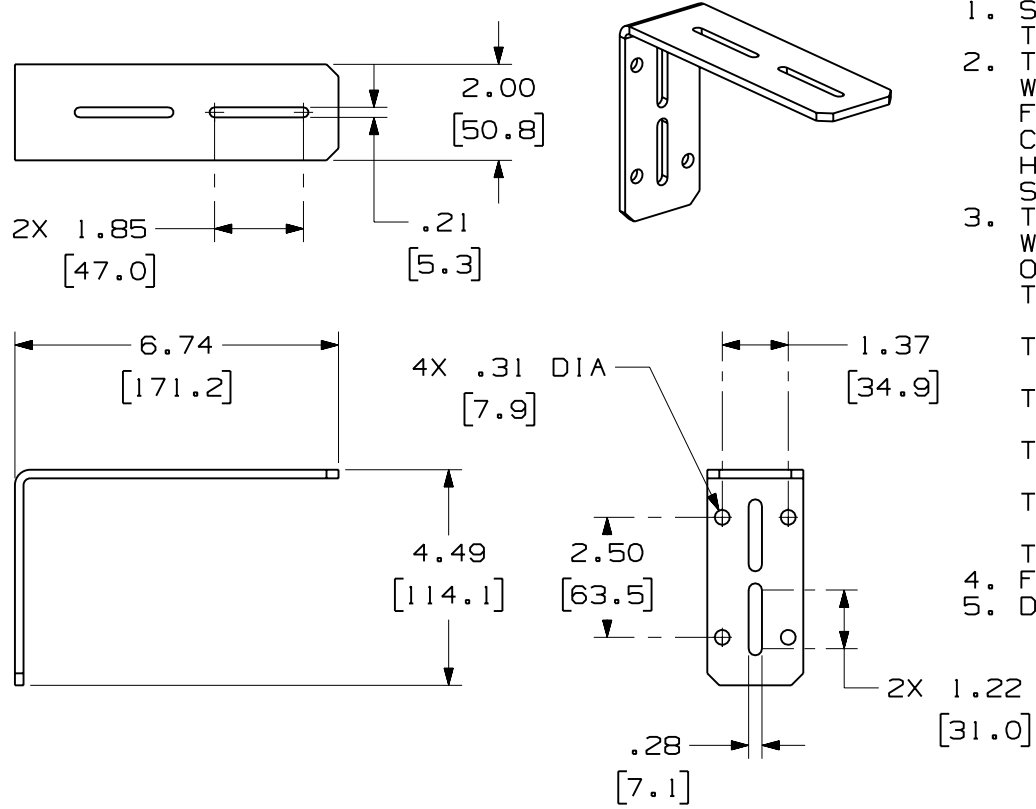


PANDUIT PART NUMBER	WEIGHT
FLB FLBM	1.05 LB/EACH (474g/EACH)



NOTES:

- SEE CURRENT CATALOG FOR ADDITIONAL PART SUFFIXES TO INDICATE PACKAGE QUANTITY.
- THE FIBER-DUCT 2x2, 4x4 AND FIBERRUNNER 2x2 WALL MOUNT "L" BRACKET IS USED TO SUPPORT THE FIBER-DUCT 2x2 AND 4x4 SOLID AND SLOTTED WALL CHANNEL AND THE FIBERRUNNER 2x2 HINGED AND HINGED SLOTTED CHANNEL FROM ANY FLAT SURFACE SUITABLE TO CARRY THE WEIGHT OF THE PATHWAY.
- THE FIBER-DUCT 2x2, 4x4 AND FIBERRUNNER 2x2 WALL MOUNT "L" BRACKET KIT INCLUDES:
 ONE (1) BRACKET,
 TWO (2) #10-32x1/2 PAN HEAD SLOTTED MACHINE SCREWS (FLB ONLY)
 TWO (2) M5x.8x16 PAN HEAD SLOTTED MACHINE SCREWS (FLBM ONLY)
 TWO (2) #10 HELICAL SPRING LOCKWASHERS (FLB ONLY)
 TWO (2) M5 HELICAL SPRING LOCKWASHER (FLBM ONLY)
 TWO (2) #10-32 HEX MACHINE SCREW NUTS (FLB ONLY)
 TWO (2) M5x.8 HEX NUTS (FLBM ONLY)
- FINISH COLOR: YELLOW ZINC DICHROMATE
- DIMENSIONS IN PARENTHESES ARE IN METRIC.



ENG. REF.: D35245BR_DC_FLB_03.prt

CAD FILENAME/LAYERS: FLB.pdf

REV	DATE	BY	CHK	DESCRIPTION	ECN	R	CUST	SUP	GMBH
-	-----	---	---	J. REVISED MATERIAL I. REVISED PART WEIGHT	-----	--	--		
-	-----	---	---	H. REVISED GENERAL NOTES G. REVISED CAD FILENAME	-----	--	--		
3	7-20-06	MSO	RN	F. REVISED DRAWING TITLE E. REVISED AND REDRAWN	35245-18	RN	RN		

PANDUIT CORP TINLEY PARK, ILLINOIS

FIBER-DUCT 2x2, 4x4 AND FIBERRUNNER 2x2 WALL MOUNT "L" BRACKET (FLB, FLBM)
 CUSTOMER DRAWING

UNLESS OTHERWISE SPECIFIED, DIMENSIONAL TOLERANCES ARE:
 (.X) ± (.XXX) ±
 (.XX) ± .03 (.8) ANGLES ±

UNLESS OTHERWISE SPECIFIED, ALL DIMENSIONS ARE GIVEN IN INCHES, THIRD ANGLE PROJECTION.

DRAWN BY: TPC DATE: 11-18-96
 CHECK'D: CEF

MAT'L: STEEL

SCALE: NONE
 DRAWING NO.: 35245-18 DWG SIZE: A

Компания «Life Electronics» занимается поставками электронных компонентов импортного и отечественного производства от производителей и со складов крупных дистрибьюторов Европы, Америки и Азии.

С конца 2013 года компания активно расширяет линейку поставок компонентов по направлению коаксиальный кабель, кварцевые генераторы и конденсаторы (керамические, пленочные, электролитические), за счёт заключения дистрибьюторских договоров

Мы предлагаем:

- Конкурентоспособные цены и скидки постоянным клиентам.
- Специальные условия для постоянных клиентов.
- Подбор аналогов.
- Поставку компонентов в любых объемах, удовлетворяющих вашим потребностям.
- Приемлемые сроки поставки, возможна ускоренная поставка.
- Доставку товара в любую точку России и стран СНГ.
- Комплексную поставку.
- Работу по проектам и поставку образцов.
- Формирование склада под заказчика.
- Сертификаты соответствия на поставляемую продукцию (по желанию клиента).
- Тестирование поставляемой продукции.
- Поставку компонентов, требующих военную и космическую приемку.
- Входной контроль качества.
- Наличие сертификата ISO.

В составе нашей компании организован Конструкторский отдел, призванный помогать разработчикам, и инженерам.

Конструкторский отдел помогает осуществить:

- Регистрацию проекта у производителя компонентов.
- Техническую поддержку проекта.
- Защиту от снятия компонента с производства.
- Оценку стоимости проекта по компонентам.
- Изготовление тестовой платы монтаж и пусконаладочные работы.



Тел: +7 (812) 336 43 04 (многоканальный)

Email: org@lifeelectronics.ru