

K-Nr.: 26030
 K-no.:

Stromkompensierte Drossel / Common Mode Choke

 Datum: 04.06.2012
 Date:

 Kunde: Typenelement / Standard type
 Customer

 Kd. Sach Nr.:
 Customers part no.:

 Seite 1 von 3
 Page of

 Maßbild (mm): Freimaßtoleranz DIN ISO 2768-c
 Mechanical outline General tolerances

 Anschlüsse:
 Connections:

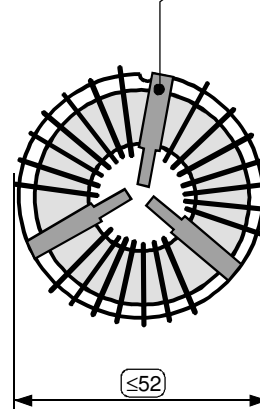
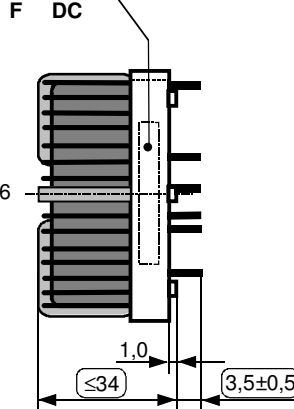
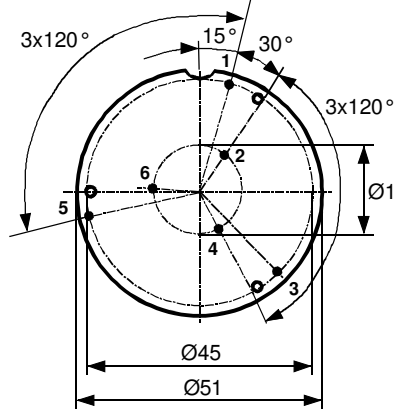
 Cu verzinkt
 Cu tinned
 $\varnothing = 2.24 \text{ mm}$

 Toleranz der Stiftabstände $\pm 0,3 \text{ mm}$
 Prüfen mit Rasterlehre
 (Tolerances grid distance)
 prove with gauge for grid distance

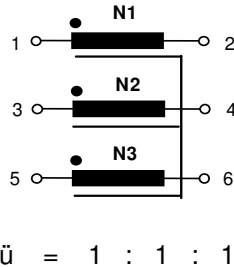
 Beschriftung
 (marking)

 DC = Date Code
 F = Factory

 Prüfmaß
 (test dimension)

 Trennsteg
 $\geq 5,5 \text{ mm}$ breit
 (separation)

 Beschriftung:
 marking

 6123X321
 F DC

 Anschlußschema:
 Schematic diagram

 Betriebsdaten/Charakteristische Daten (Typische Werte):
 Operational data/characteristic data (typical values):

	f=10kHz	f=100kHz	DC
L [mH]	4.8	1.12	
Z [Ω]	345	1200	
$I_{unbal.}$ [mA]	55	110	50

 $L_s / L_{leak} \approx 7.4 \mu\text{H}$ and $f = 100 \text{ kHz}$ (Eine Wicklung kurzgeschlossen / one winding shorted)

Bemessungsisolationsspannung / rated insulation voltage:

 $U_{is} = 600 \text{ V}_{RMS} (848 \text{ V}_{peak})$ (Netzstromkreis / connected to the mains)
 $1000 \text{ V}_{RMS} (1414 \text{ V}_{peak})$ (Nicht-Netzstromkreis / not connected to the mains)

 $I_N = 3 \times 20 \text{ A}$
 $m \approx 121 \text{ g}$

Max. Betriebstemperatur / max. operating temperature

 $T_{op} = +130^\circ\text{C}$

Umgebungstemperatur / ambient temperature:

 $T_a = -40^\circ\text{C} \dots +70^\circ\text{C}$

Lagertemperatur / storage temperature:

 $T_{st} = -40^\circ\text{C} \dots +85^\circ\text{C}$

Prüfung / Inspection: (V: 100%-Test; AQL...: DIN ISO 2859-Teil1; SC = significant characteristic)

- 1) (V) M3014: $U_{p,eff/RMS} = 2.3 \text{ kV}, 1 \text{ s}$, N gegen/vs N
- 2) (AQL 0,25) M3011/1: $L_1 = 1.12 \text{ mH} \quad -30\% / +50\% \quad f = 100 \text{ kHz}$, $U_{AC,eff/RMS} = 2.1 \text{ V}$
- 3) (V) M3011/6: Polarität / Übersetzungsverhältnis: Toleranz $\pm 5\%$ ($\pm 0 \text{ Wdg.}$) (SC)
 Polarity / Turns ratio: Tolerance

 Siehe Seite 2
 see page 2

Weitere Vorschriften:

Applicable documents:

Datum	Name	Index	Änderung
		81	

 Hrsg.: KB-E
 editor

 Bearb.: Pavelka
 designer

 KB-PM: KRe.
 check

 freig.: HS
 released

K-Nr.: 26030 K-no.:	Stromkompensierte Drossel / Common Mode Choke	Datum: 04.06.2012 Date:
------------------------	---	----------------------------

Kunde: Typenelement / Standard type Customer	Kd. Sach Nr.: Customers part no.:	Seite 2 von 3 Page of
---	--------------------------------------	--------------------------

Prüfung / Inspection: (V: 100%-Test; AQL...: DIN ISO 2859-Teil1; SC = significant characteristic)

- 4) (AQL 1/S4) M3011/5: $R_{Cu1} \leq 3.25 \text{ m}\Omega$; $R_{Cu2} \leq 3.25 \text{ m}\Omega$; $R_{Cu3} \leq 3.25 \text{ m}\Omega$
- 5) (Fix 05) M3290: Lötbarkeitstest nach Abschnitt 1 / solderability test acc. to chapter 1
- 6) (AQL 1/S4) M3200: Mechanische Prüfung / mechanical test

Typprüfung / Type test:

- 1) M3064: Stoßspannungsprüfung / surge voltage test: N gegen/vs N
Einstellwerte / Settings: $1.2 \mu\text{s} / 50 \mu\text{s}$ Impulsform (waveform), $U_{P,max} / peak = 6.0 \text{ kV}$
3 Impulse im Abstand $t = 1\text{s}$ mit wechselnder Polarität
3 pulses in a cycle of with changing polarity
- 2) M3014: $U_{P,eff} / RMS = 2.3 \text{ kV}$, $t = 5 \text{ s}$, N gegen/vs N

Messungen nach Temperaturangleich der Prüflinge an Raumtemperatur
Measurements after temperature balance of the test samples at room temperature

Weitere Vorschriften:

Applicable documents:

Konstruiert, gefertigt und geprüft nach EN 50178 und erfüllt die Vorschriften.
Designed, manufactured and tested in accordance with EN 50178 and complies with the standards.

Parameter / Parameters:

- Basisisolation / Basic insulation: N gegen/vs N Verschmutzungsgrad 2 / pollution degree 2
- a) Netzstromkreis / connected to the mains
- Überspannungskategorie / overvoltage category: III
 - Bemessungsisolationsspannung / rated insulation voltage: $U_{is,eff} / U_{is,RMS} = 600 \text{ V} (848 \text{ V}_{max / peak})$
 - Prüfspannung / test voltage: $U_{P,eff} / U_{P,RMS} \geq 1.65 \text{ kV}$
 - Stoßspannung. / surge volt.age: $U_{P,max} / U_{P,peak} \geq 6.0 \text{ kV}$ Impulsform (waveform): $1.2 \mu\text{s} / 50 \mu\text{s}$
 - Kriechstrecke / creepage: N gegen/vs N $\geq 5.5 (3.0) \text{ mm}$ Isolierstoffklasse 1 (auf Bodenplatte)
Insulation material group 1 (on base plate)
 - $\geq 5.5 (3.0) \text{ mm}$ Isolierstoffklasse 1 (auf Kern)
Insulation material group 1 (on core)
 - Luftstrecke / clearance: N gegen/vs N $\geq 5.5 \text{ mm}$
- b) Nicht-Netzstromkreis / not connected to the mains
- Überspannungskategorie / overvoltage category: II
 - Bemessungsisolationsspannung / rated insulation voltage: $U_{is,eff} / U_{is,RMS} = 1000 \text{ V} (1414 \text{ V}_{max / peak})$
 - Prüfspannung / test voltage: $U_{P,eff} / U_{P,RMS} \geq 2.25 \text{ kV}$
 - Stoßspannung. / surge volt.age: $U_{P,max} / U_{P,peak} \geq 6.0 \text{ kV}$ Impulsform (waveform): $1.2 \mu\text{s} / 50 \mu\text{s}$
 - Kriechstrecke / creepage: N gegen/to N $\geq 5.5 (5.0) \text{ mm}$ Isolierstoffklasse 1 (auf Bodenplatte)
Insulation material group 1 (on base plate)
 - $\geq 5.5 (5.0) \text{ mm}$ Isolierstoffklasse 1 (auf Kern)
Insulation material group 1 (on core)
 - Luftstrecke / clearance: N gegen/vs N $\geq 5.5 \text{ mm}$

Design: Isoliersystem gemäß UL 1446 / insulation system compliant to UL 1446: File No.: E209169 (BASF 130-1), 130°C
Bauelement-Träger, Draht und Isoliermaterialien / component fixture, wire and insulation materials: UL-gelistet / UL-listed

Hrsg.: KB-E editor	Bearb: Pavelka designer	KB-PM: KRe. check		freig.: HS released
-----------------------	----------------------------	----------------------	--	------------------------

K-Nr.: 26030
K-no.:

Stromkompensierte Drossel / Common Mode Choke

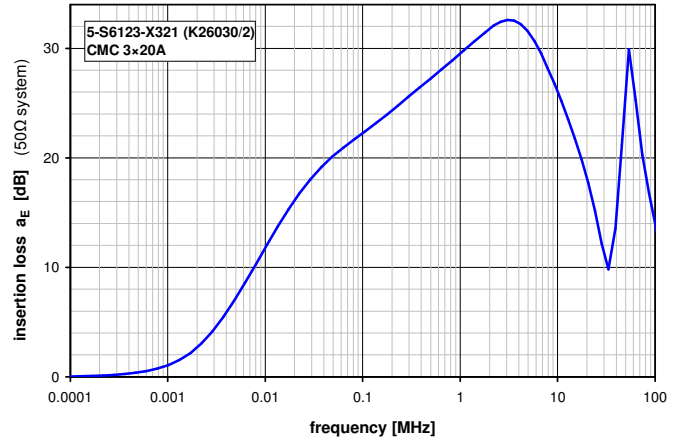
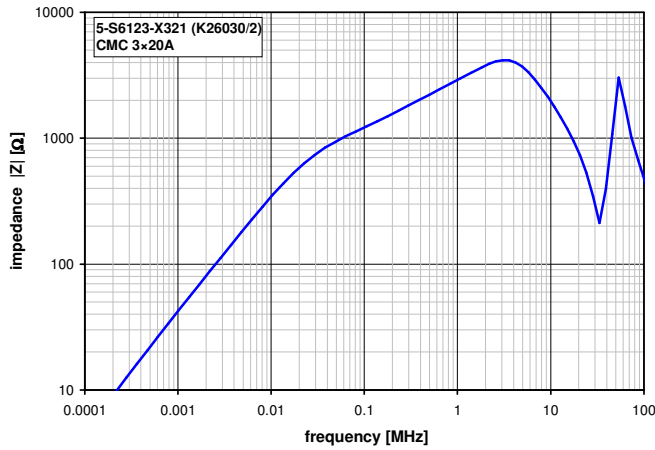
Datum: 04.06.2012
Date:

Kunde: Typenelement / Standard type
Customer

Kd. Sach Nr.:
Customers part no.:

Seite 3 von 3
Page of

Typische Kurven / typical characteristics :



Hrsg.: KB-E
editor

Bearb: Pavelka
designer

KB-PM: KRe.
check

freig.: HS
released

Компания «Life Electronics» занимается поставками электронных компонентов импортного и отечественного производства от производителей и со складов крупных дистрибьюторов Европы, Америки и Азии.

С конца 2013 года компания активно расширяет линейку поставок компонентов по направлению коаксиальный кабель, кварцевые генераторы и конденсаторы (керамические, пленочные, электролитические), за счёт заключения дистрибьюторских договоров

Мы предлагаем:

- Конкурентоспособные цены и скидки постоянным клиентам.
- Специальные условия для постоянных клиентов.
- Подбор аналогов.
- Поставку компонентов в любых объемах, удовлетворяющих вашим потребностям.
- Приемлемые сроки поставки, возможна ускоренная поставка.
- Доставку товара в любую точку России и стран СНГ.
- Комплексную поставку.
- Работу по проектам и поставку образцов.
- Формирование склада под заказчика.
- Сертификаты соответствия на поставляемую продукцию (по желанию клиента).
- Тестирование поставляемой продукции.
- Поставку компонентов, требующих военную и космическую приемку.
- Входной контроль качества.
- Наличие сертификата ISO.

В составе нашей компании организован Конструкторский отдел, призванный помогать разработчикам, и инженерам.

Конструкторский отдел помогает осуществить:

- Регистрацию проекта у производителя компонентов.
- Техническую поддержку проекта.
- Защиту от снятия компонента с производства.
- Оценку стоимости проекта по компонентам.
- Изготовление тестовой платы монтаж и пусконаладочные работы.



Тел: +7 (812) 336 43 04 (многоканальный)

Email: org@lifeelectronics.ru