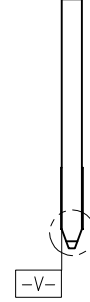
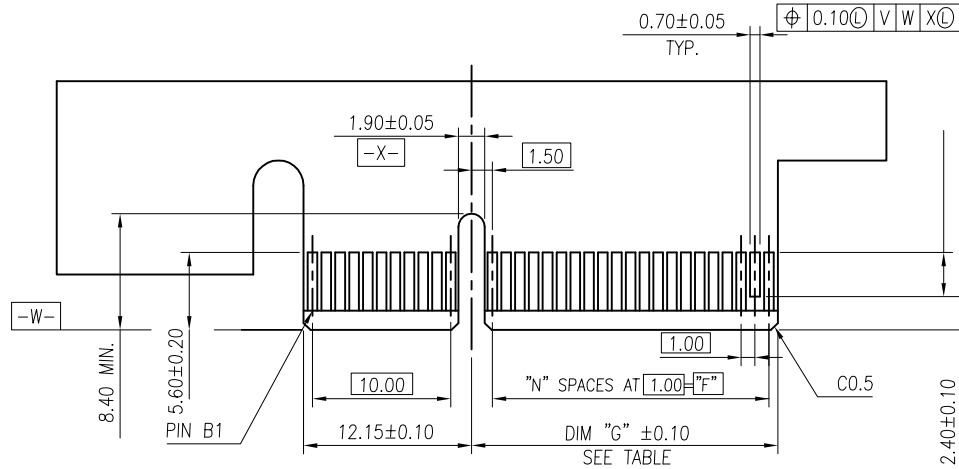
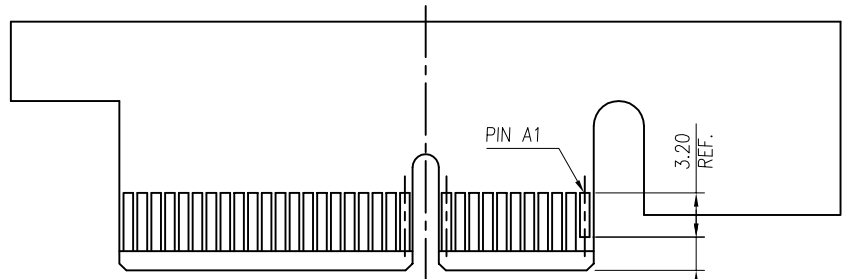


DIMENSIONS					
POSITION	A ±0.10	B $\begin{smallmatrix} +0.15 \\ -0.05 \end{smallmatrix}$	C ±0.20	D ±0.23	E ±0.20
36	6	7.65	9.15	25.00	27.00
64	20	21.65	23.15	39.00	41.00
98	37	38.65	40.15	56.00	58.00
164	70	71.65	73.15	89.00	91.00

mat'l. code		surface 58		tolerance		projection		product family	
N/A		/		/		⊕		EDGE CARD	
ltr		ecn no		dr		date		title	
A		T07-1031		S.Lin		03/28/07		PCI EXPRESS SMT TYPE GEN3	
B		T07-1151		J.H		11/05/07		for SIOM	
C		ELX-DG-17423-1		ST		04/10/14		scale N/A	
D		ELX-DG-17800-1		ST		05/28/14		dwg no	
E		ELX-DG-21161-1		ST		05/28/15		sheet 1 of 4	
				dr		Stone Li		05/28/15	
				engr		Stone Li		05/28/15	
				chr		/		05/28/15	
				appd		PeiMing Zheng		05/28/15	
sheet		revision		E		E		E	
index		sheet		1		2		3	
				E		E		E	
				1		2		3	
				E		E		E	
				1		2		3	
				E		E		E	
				1		2		3	
				E		E		E	
				1		2		3	



← I/O PANEL DIRECTION
PRIMARY (COMPONENT) SIDE



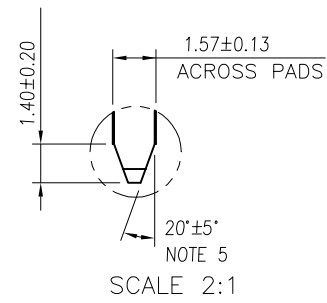
I/O PANEL DIRECTION →
SECONDARY (SOLDER) SIDE

ADD-IN CARD EDGE-FINGER DIMENSIONS

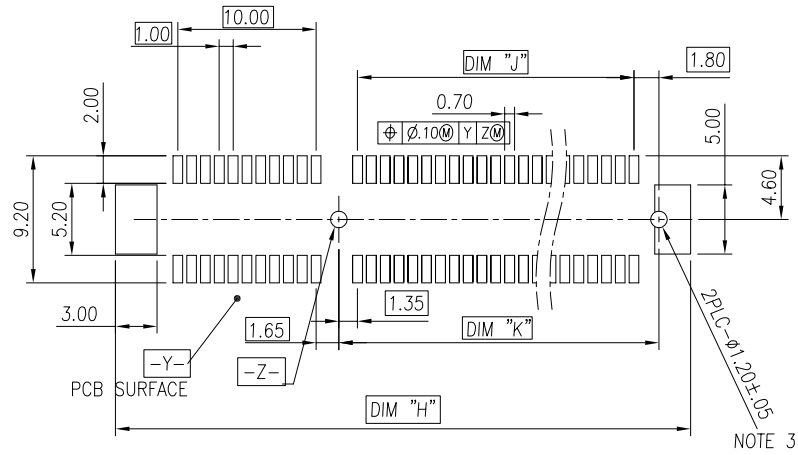
# POS REF.	N	DIM "G"	DIM "F"	"F"
36	6	8.15	6.00	B17
64	20	22.15	20.00	B31
98	37	39.15	37.00	B48
164	70	72.15	70.00	B81

NOTE 4
PIN "F" SEE TABLE

NOTE 4
PIN "F" SEE TABLE



mat'l. code N/A		surface 58 / tolerance /		projection		product family EDGE CARD	
ltr ecn no dr date		tolerances unless otherwise specified		MM		title PCI EXPRESS SMT TYPE GEN3 for SIOM	
		angles Linear .X ± 0.30 .XX ± 0.20 0°±2° .XXX ± 0.10		scale N/A		dwg no 10073228	
		dr Stone Li 05/28/15		FCI		sheet 2 of 4 size A4	
		enrg Stone Li 05/28/15				type CUSTOMER Drawing	
		chr / 05/28/15					
		appd PeiMing Zheng 05/28/15					
sheet index		revision sheet					



RECOMMENDED PCB LAYOUT, PAD TYPE

DIMENSIONS								
POSITION	A	B $\begin{smallmatrix} +0.15 \\ -0.05 \end{smallmatrix}$	C ± 0.20	D ± 0.23	E ± 0.20	H ± 0.10	J	K ± 0.10
36	6.00	7.65	9.15	25.00	27.00	28.00	6.00	9.15
64	20.00	21.65	23.15	39.00	41.00	42.00	20.00	23.15
98	37.00	38.65	40.15	56.00	58.00	59.00	37.00	40.15
164	70.00	71.65	73.15	89.00	91.00	92.00	70.00	73.15

POSITION OF CAP

mat'l. code		N/A		surface 58		tolerance		projection		product family		EDGE CARD	
ltr	ecn no	dr	date	tolerances unless otherwise specified								title	
				angles	Linear	.X ± 0.30	MM		PCI EXPRESS SMT TYPE GEN3 for SIOM		5		
				0°±2°	Linear	.XX ± 0.20	scale N/A		dwg no		sheet 3 of 4 size		
				dr	Stone Li	05/28/15	FCI		10073228		A4		
				engr	Stone Li	05/28/15			type		CUSTOMER Drawing		
				chr	/	05/28/15							
				appd	PeiMing Zheng	05/28/15							
sheet index		revision sheet											

NOTES:

1.MATERIAL:

HOUSING: HIGH TEMPERATURE NYLON, GLASS FILLED UL94V-0 RATED.

TERMINAL: COPPER ALLOY

PLATING: 50u" NICKEL UNDERPLATE ALL OVER
CONTACT AREA PLATING - SEE PRODUCT NUMBER CODE

SOLDER TAIL: TIN - SEE PRODUCT NO. CODE
100u" MIN. OVER 50u" NICKEL

METAL BOARD LOCKS: COPPER ALLOY

FINISH: 100u" TIN OVER 50u" NICKEL UNDERPLATE
SEE PRODUCT NUMBER CODE

2.RoHS COMPATIBLE PRODUCT SPECIFICATIONS

a - PLATING:

- "LF" MEANS THE PRODUCT IS LEAD-FREE, 2um MINIMUM MATTE TIN OVER 1.27um MINIMUM NICKEL UNDERPLATE.

b - MANUFACTURING PROCESS COMPATIBILITY

- THE HOUSING WILL WITHSTAND EXPOSURE TO 260°C±5°C SOLDER BATH TEMPERATURE FOR 5 SECONDS IN A REFLOW SOLDER APPLICATION WITH A 1.6mm MIN THICK CIRCUIT BOARD.

PRODUCT NUMBER CODE

10073228 -x 0 x 0 x T □ □

HOUSING COLOR OPTIONS

1-BLACK

RESERVE

PACKAGING OPTIONS

T: TRAY PACKAGING WITHOUT CAP OR MYLAR

M: T&R PACKAGING WITH MYLAR (36P, 64P AND 98P ONLY)

"LF" FOR TERMINAL PLATING OPTION 0,1,2

POS OPTIONS

0-36
1-64
2-98
3-164

RESERVE

TERMINAL PLATING OPTIONS

0-50u" Ni UNDERPLATE
30u" Au CONTACT AREA
100u" TIN TAIL AREA ----- COMPATIBLE RoHS
1-50u" Ni UNDERPLATE
15u" Au CONTACT AREA
100u" TIN TAIL AREA ----- COMPATIBLE RoHS
2-50u" Ni UNDERPLATE
GOLD FLASH CONTACT AREA
100u" TIN TAIL AREA ----- COMPATIBLE RoHS

mat'l. code		surface 58		tolerance		projection		product family	
N/A		/		/				EDGE CARD	
ltr	ecn no	dr	date	tolerances unless otherwise specified				title	
				angles	.X ± 0.30	MM		PCI EXPRESS SMT TYPE GEN3	
				0°±2°	.XX ± 0.20	scale N/A		for SIOM	
				dr	Stone Li 05/28/15			dwg no	
				enr	Stone Li 05/28/15			sheet 4 of 4 size	
				chr	/ 05/28/15			10073228 A4	
				appd	PeiMing Zheng 05/28/15			type	
								CUSTOMER Drawing	
sheet index	revision sheet								

Компания «Life Electronics» занимается поставками электронных компонентов импортного и отечественного производства от производителей и со складов крупных дистрибьюторов Европы, Америки и Азии.

С конца 2013 года компания активно расширяет линейку поставок компонентов по направлению коаксиальный кабель, кварцевые генераторы и конденсаторы (керамические, пленочные, электролитические), за счёт заключения дистрибьюторских договоров

Мы предлагаем:

- Конкурентоспособные цены и скидки постоянным клиентам.
- Специальные условия для постоянных клиентов.
- Подбор аналогов.
- Поставку компонентов в любых объемах, удовлетворяющих вашим потребностям.
- Приемлемые сроки поставки, возможна ускоренная поставка.
- Доставку товара в любую точку России и стран СНГ.
- Комплексную поставку.
- Работу по проектам и поставку образцов.
- Формирование склада под заказчика.
- Сертификаты соответствия на поставляемую продукцию (по желанию клиента).
- Тестирование поставляемой продукции.
- Поставку компонентов, требующих военную и космическую приемку.
- Входной контроль качества.
- Наличие сертификата ISO.

В составе нашей компании организован Конструкторский отдел, призванный помогать разработчикам, и инженерам.

Конструкторский отдел помогает осуществить:

- Регистрацию проекта у производителя компонентов.
- Техническую поддержку проекта.
- Защиту от снятия компонента с производства.
- Оценку стоимости проекта по компонентам.
- Изготовление тестовой платы монтаж и пусконаладочные работы.



Тел: +7 (812) 336 43 04 (многоканальный)

Email: org@lifeelectronics.ru