

Advantages of a Finger-Safe, Octal and Square Base Socket System

The Complete System Solution!

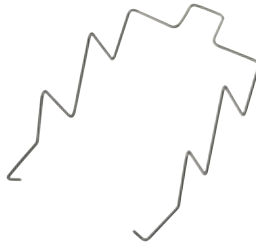


I.D. Tag/Write-On Plastic Label
Used for Custom Identification of Circuits.

Isolated Input and Output Terminals
Separates Control Circuits from Load Circuits.

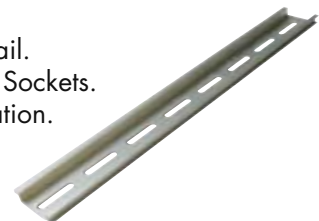
Slim Design
Minimizes Space on DIN Rail.

Mating Hold-Down Clips Available
Secures Relay to Socket.



DIN Rail End Clip
Locking Screw Keeps a Snug DIN Rail System by Eliminating Sliding Sockets.

DIN Rail
35 mm Extruded Aluminum Rail. Designed to Work With Most Sockets. Pre-punched for Quick Installation.



- Offers a “one stop solution” for your power management system.
- Plug-In switching capabilities from 5 to 20 Amps.
- Optional Accessories allow for customized applications.
- Ejector clips, ribbed relay housings and space-saving sockets allow for easy removal from crowded DIN rails.
- Color and appearance designed for high visibility in all environments.
- Wiring diagrams include NEMA and IEC standards.

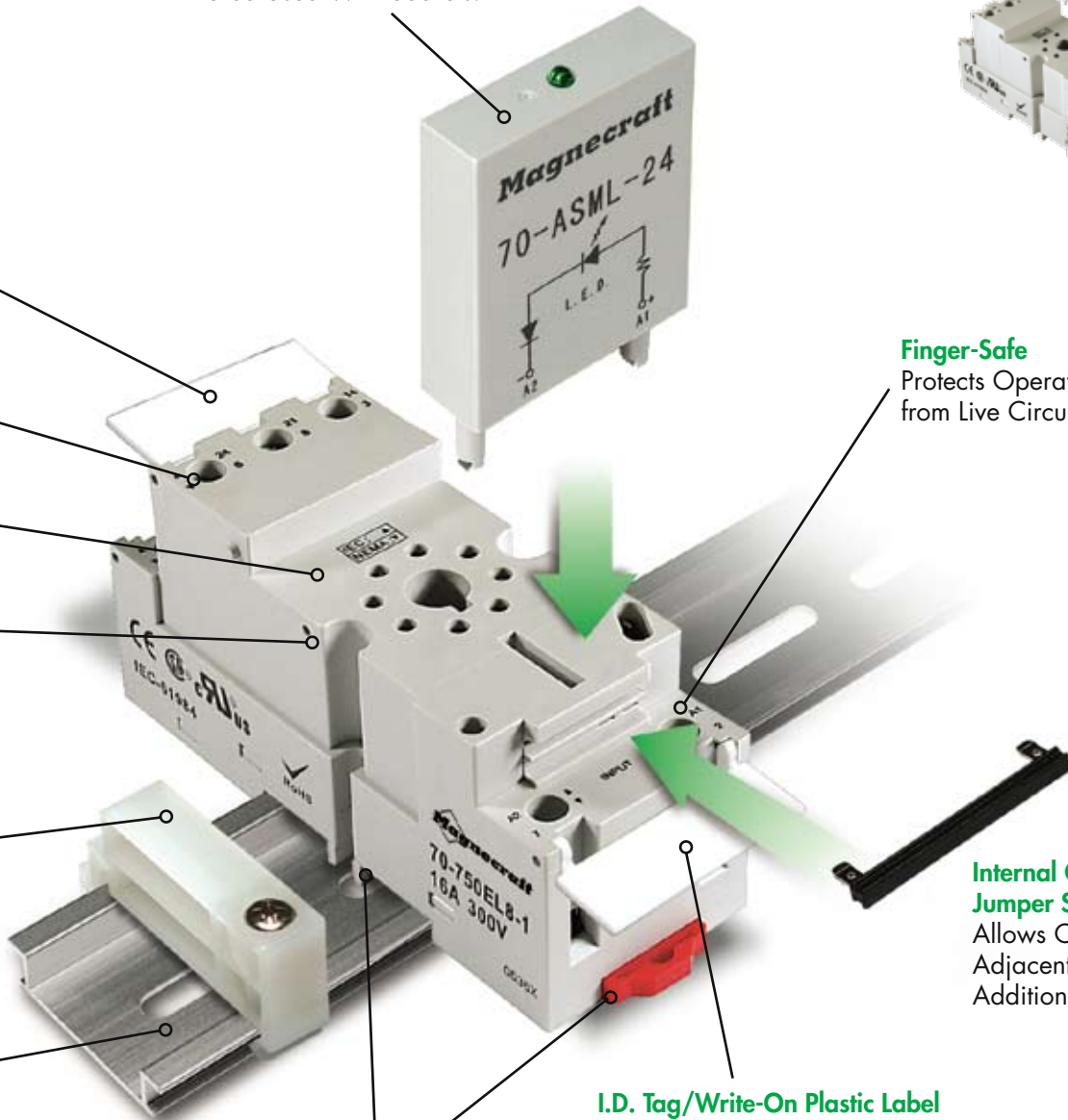
Modules

Allows for Optional Protection or LED Modules to be Used With Sockets.



Finger-Safe

Protects Operators from Live Circuits.



Internal Coil Bus Jumper System

Allows Connection to Adjacent Sockets Without Additional Wiring.

I.D. Tag/Write-On Plastic Label

Used for Identification of Relays in Multi-Relay Circuits.

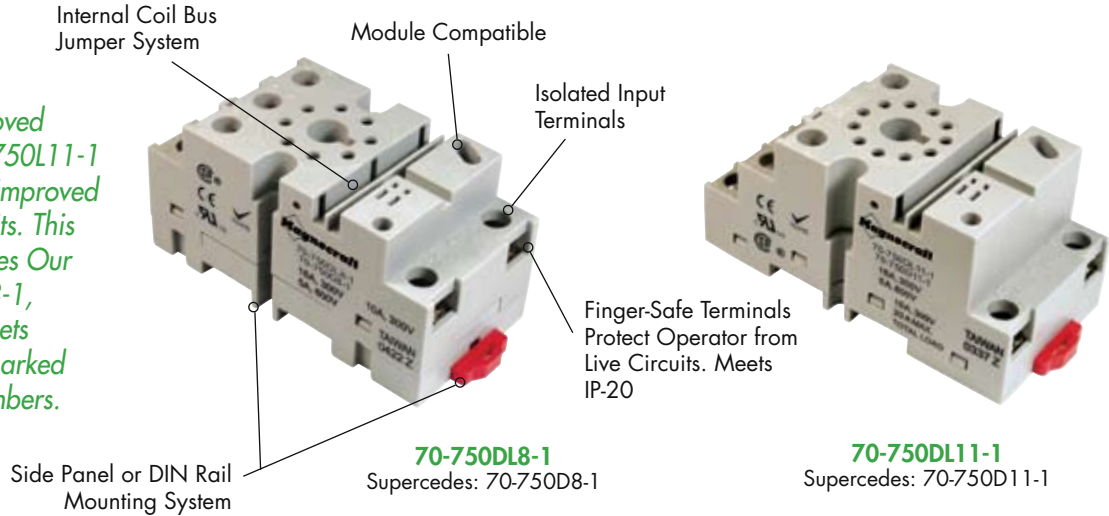
2-Way Side or DIN Rail Mounting System

Retrofits Existing Panel Mounting and 35 mm DIN Rail.



70-750DL8-1, 70-750DL11-1 Sockets/16/5 Amp Rating, 300/600 Volts

The New and Improved 70-750DL8-1, 70-750DL11-1 Sockets Now have Improved Features and Benefits. This New Socket Replaces Our Original 70-750D8-1, 70-750D11-1 Sockets and is Now Dual Marked With Both Part Numbers.



BOLD-FACED PART NUMBERS ARE NORMALLY STOCKED

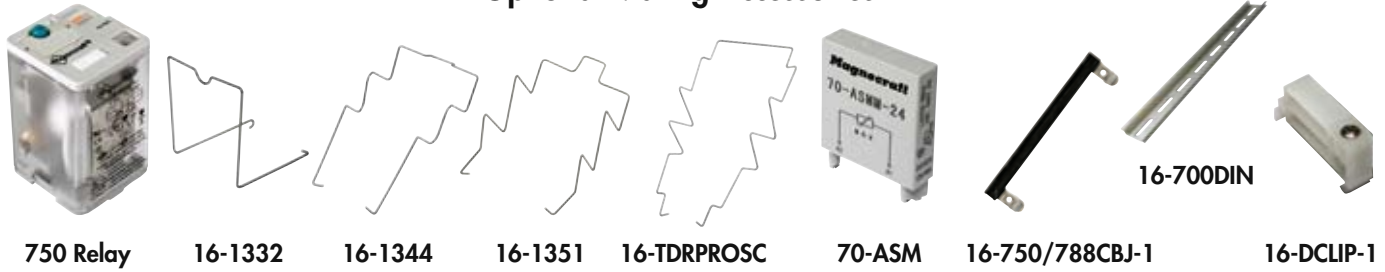
| Standard Part Number | Description |
|---|--|
| 70-750DL8-1 70-750DL11-1 | 8 and 11-Pin Octal, Logic Style, Finger-Safe, DIN/Panel Mount, Module Compatible |



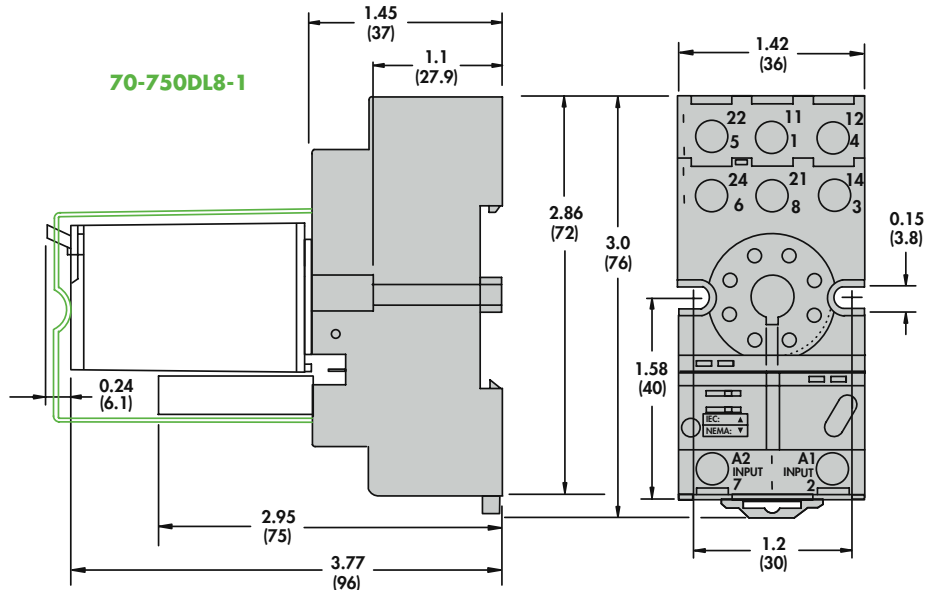
General Specifications (UL 508)

| Characteristics | Units | Value |
|-------------------------------------|------------|---------------------------|
| Number of Terminals | | 8, 11 |
| Electrical Rating | | |
| Nominal Voltage Rating | Volts | 300 / 600 |
| Nominal Current Rating | Amps | 16 / 5 |
| Dielectric Strength | | |
| Output to Adjacent Output Terminals | V rms | 2500 |
| Output to Input Terminals | V rms | 2500 |
| Terminals to Rail / Chassis | V rms | 2500 |
| Temperature | | |
| Operating Range: | °C | - 40 to + 80 |
| Storage Range: | °C | - 40 to + 105 |
| Construction | | |
| Protection Category (Finger-Safe) | EN 60529 | IP 20 |
| Internal Metal Tracks | | Copper Alloy, Zinc Plated |
| Screw Terminals | | Steel, Zinc Plated |
| Screw Style | | Combination Head, |
| Screw size | mm | M3.5 |
| Screw Torque 3.5 mm (Maximum) | Lb-in / Nm | 9 / 1.0 |
| Miscellaneous | | |
| Socket Mounting: | | Din / Panel |
| Wire Size Capacity (Maximum) | EN 60204-1 | AWG mm2 |
| Soild Cu | AWG, mm2 | 12 / 14 (2) 4 / 2.5 (2) |
| Stranded Cu | AWG, mm2 | 12 / 14 (2) 4 / 2.5 (2) |
| Wire Connection Method | | Screw Clamping |
| DIN Rail Mounting | EN 60715 | 35mm |
| Chassis Mount Screw Torque | Lb-in / Nm | 7 / 0.8 |
| Flamability Rating | Class | 94V-0 |
| Body Color | | Light Gray |
| DIN Locking Method | | Red Plastic Locking Clip |
| Product Certification | | UL, CSA |
| Conformance | | CE, RoHS |
| Weight | grams | 60, 78 |

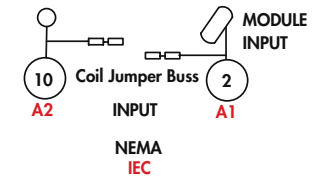
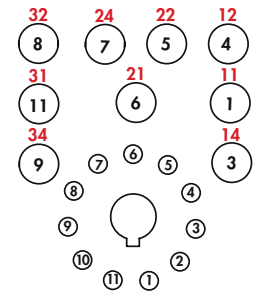
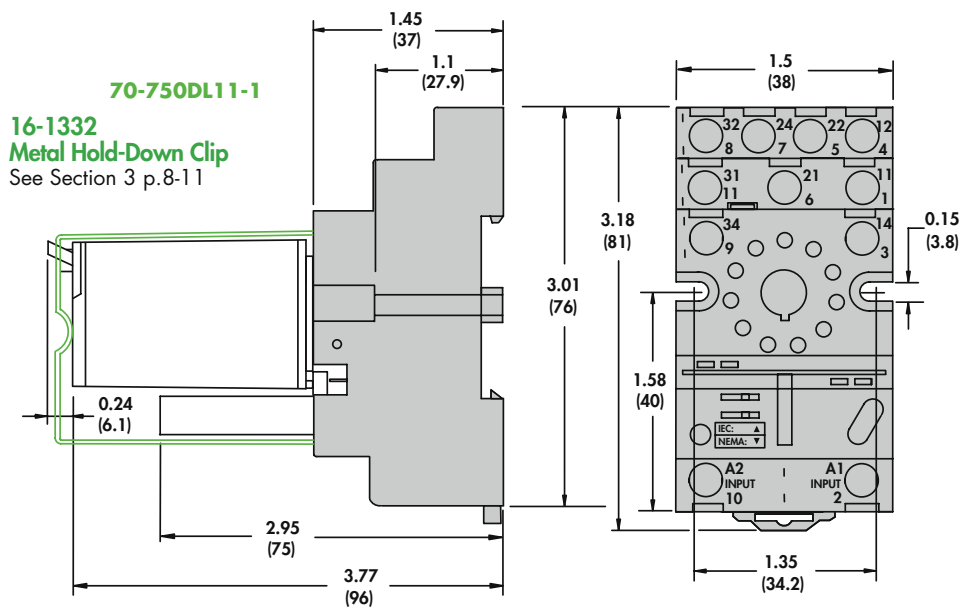
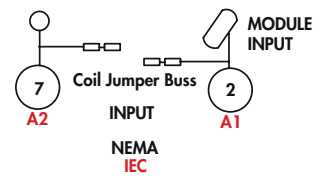
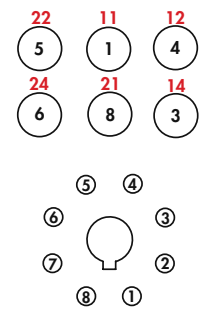
Optional Mating Accessories



| Standard Part Number | Description | Catalog Location |
|----------------------|--|--------------------------|
| 750, 750H | Relay | Section 1 p.24-29, 44-47 |
| 16-1332 | Metal Hold-Down Clip for 750 | Section 3 p.8-11 |
| 16-1344 | Metal Hold-Down Clip for TDRSOX/SRX, 712 | Section 3 p.8-11 |
| 16-1351 | Metal Hold-Down Clip for 750H Relay | Section 3 p.8-11 |
| 16-TDRPROSC | Metal Hold-Down Clip for TDRPRO | Section 3 p.8-11 |
| 70-ASM | Module | Section 3 p.4-5 |
| 16-750/788CBJ-1 | Coil Bus Jumper | Section 3 p.13 |
| 16-700DIN | Metal DIN Rail | Section 3 p.19 |
| 16-DCLIP-1 | DIN Rail Locking Clip | Section 3 p.19 |



Wiring Diagrams Top View



Компания «Life Electronics» занимается поставками электронных компонентов импортного и отечественного производства от производителей и со складов крупных дистрибьюторов Европы, Америки и Азии.

С конца 2013 года компания активно расширяет линейку поставок компонентов по направлению коаксиальный кабель, кварцевые генераторы и конденсаторы (керамические, пленочные, электролитические), за счёт заключения дистрибьюторских договоров

Мы предлагаем:

- Конкуренспособные цены и скидки постоянным клиентам.
- Специальные условия для постоянных клиентов.
- Подбор аналогов.
- Поставку компонентов в любых объемах, удовлетворяющих вашим потребностям.
- Приемлемые сроки поставки, возможна ускоренная поставка.
- Доставку товара в любую точку России и стран СНГ.
- Комплексную поставку.
- Работу по проектам и поставку образцов.
- Формирование склада под заказчика.
- Сертификаты соответствия на поставляемую продукцию (по желанию клиента).
- Тестирование поставляемой продукции.
- Поставку компонентов, требующих военную и космическую приемку.
- Входной контроль качества.
- Наличие сертификата ISO.

В составе нашей компании организован Конструкторский отдел, призванный помогать разработчикам, и инженерам.

Конструкторский отдел помогает осуществить:

- Регистрацию проекта у производителя компонентов.
- Техническую поддержку проекта.
- Защиту от снятия компонента с производства.
- Оценку стоимости проекта по компонентам.
- Изготовление тестовой платы монтаж и пусконаладочные работы.



Тел: +7 (812) 336 43 04 (многоканальный)
Email: org@lifeelectronics.ru