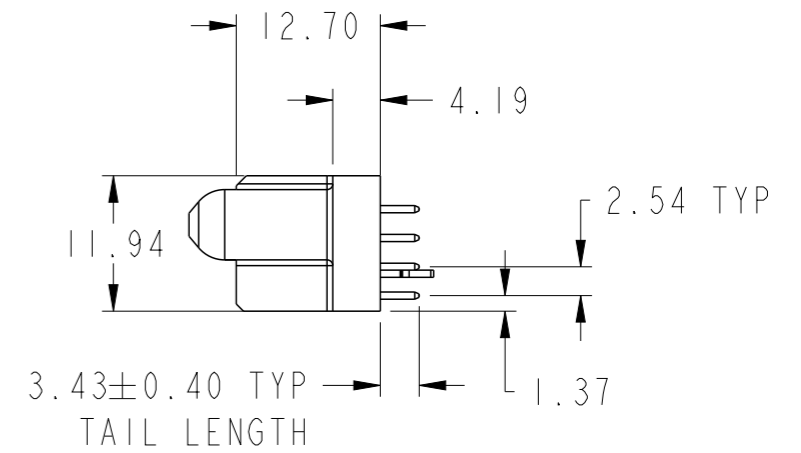
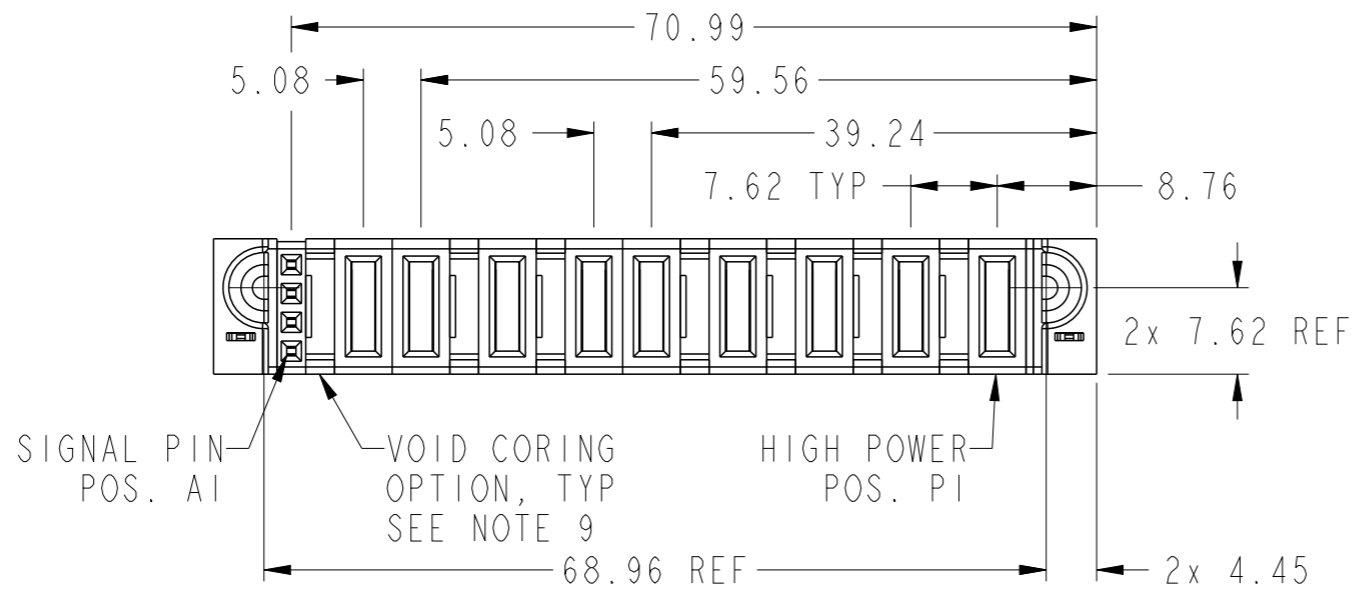
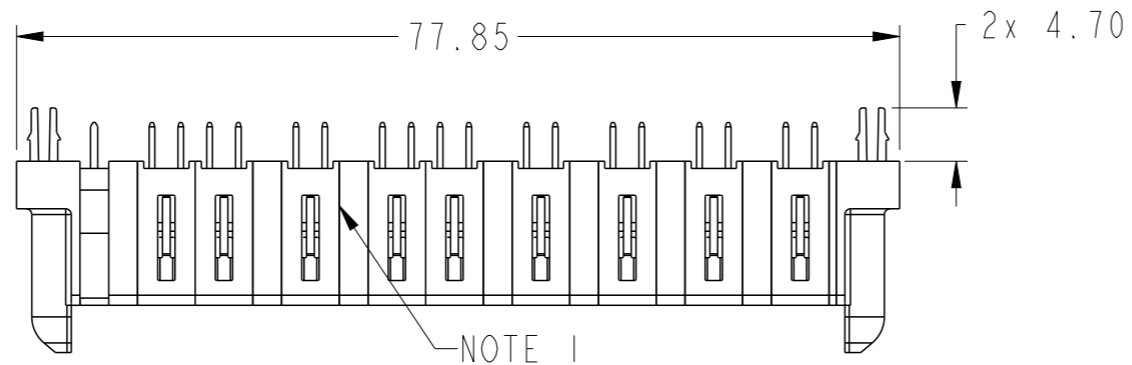
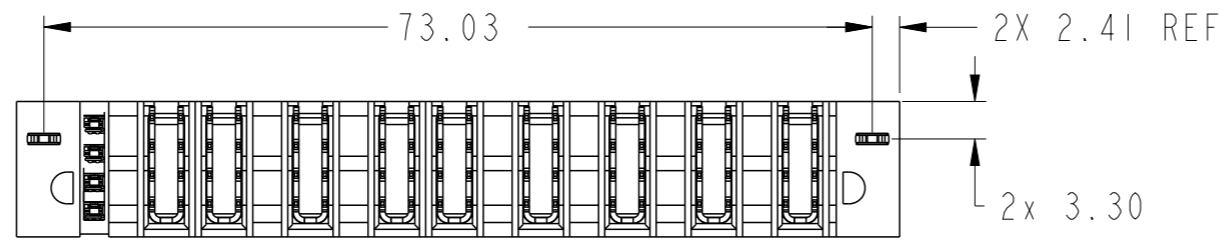


PRODUCT NUMBER SEE SHEET 2



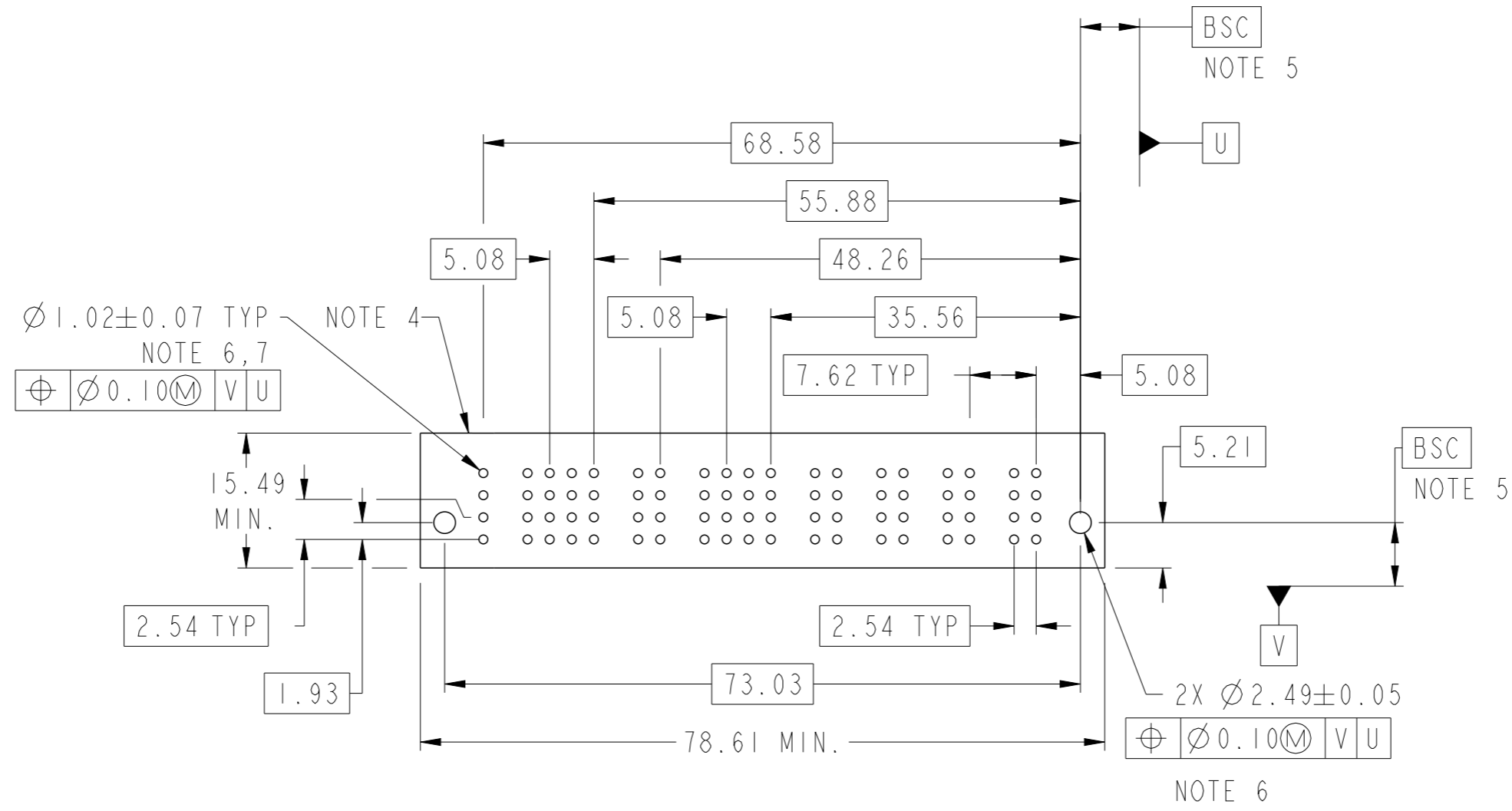
Amphenol  
FCi

© 2016 AFCI

spec ref		dr	Rainbow Zhan	2016/06/20	projection	MM	size	A3	scale	3:2	
tolerance std		eng	Rainbow Zhan	2016/06/28			ecn no		-		
ASME Y14.5		chr	Fancy Zhang	2016/06/28			rel level		Released		
TOLERANCES UNLESS OTHERWISE SPECIFIED		appr	Pei-Ming Zheng	2016/06/28	product family		PowerBlade+				
surface	linear	0.X		±0.50	<b>Amphenol FCI</b> 9HP + 4S VT STB RECEPTACLE		dwg no 10106268-9001001		rev A		
		0.XX		±0.25							
ASME Y14.5		angular	0°		±2°	www.fci.com		cat. no.		Product - Customer Drw	
										sheet 1 of 3	

PRODUCT NO.	ROWS	HIGH POWER												
		E1	1	P9	P8	P7	P6	P5	P4	P3	P2	P1	E2	
10106268-9001001LF	DCBA													

CODE	DESCRIPTION
E	STD SIGNAL CONTACT
H3	STD HIGH POWER CONTACT (3.43)
HA	METAL HOLD DOWN



Amphenol  
FCi

© 2016 AFCI

spec ref	dr	2016/06/20	projection	MM	size	A3	scale	3:2
tolerance std	eng	2016/06/28		← →	ecn no	-	rel level	Released
ASME Y14.5	chr	2016/06/28						
surface	appr	2016/06/28	Amphenol FCi		part no	9HP + 4S		rev
ASME Y14.5			www.fci.com		dwg no	10106268-9001001		A
					cat. no.	Product - Customer Drw		sheet 2 of 3

A

B

C

D

A

B

C

D

NOTES:

- 1) "FCI", PART NUMBER AND DATE CODE TO BE MARKED ON THIS SURFACE.  
THE MARK CAN BE OMITTED IF THERE IS NOT ENOUGH SPACE ON THIS SURFACE.
- 2) MATERIALS:  
-HOUSING - GLASS FILLED WITH HIGH TEMP THERMOPLASTIC, UL94V-0.  
-SIGNAL CONTACT - COPPER ALLOY.  
-POWER CONTACT - HIGH CONDUCTIVITY COPPER ALLOY.
- 3) PLATING SPECIFICATION REFER TO FCI 10116351
- 4) DENOTES CONNECTOR KEEP OUT ZONE.
- 5) DATUM AND BASIC DIMENIONS WERE ESTABLISHED BY CUSTOMER.
- 6) ALL HOLE DIAMETERS ARE FINISHED HOLE SIZES.
- 7) 1.15 ± 0.025MM DRILLED HOLE PLATED WITH 0.00762MM MIN Sn  
OVER 0.0254-0.0762MM Cu PLATING TO ACHIEVE A 1.02 ± 0.07MM HOLE.
- 8) PRODUCT SPECIFICATION REFER TO FCI GS-12-658.  
APPLICATION SPECIFICATION REFER TO FCI GS-20-141.  
PRODUCT PACKAGED IN TRAYS, REFER TO FCI GS-14-1502.
- 9) THE VOID CORING IN BETWEEN POWER MODULES, SIGNAL  
MODULES AND END MODULES ARE OPTIONAL AND THE SHAPE  
MAY BE DIFFERENT FOR OPTIMIZE THE MOLDING PROCESS. THE  
VOID CORING WILL NOT EFFECT TO PRODUCT FUNCTION.

Amphenol  
FCi

© 2016 AFCI

spec ref		dr	Rainbow Zhan	2016/06/20	projection	MM	size	A3	scale	1:1	
tolerance std		eng	Rainbow Zhan	2016/06/28		←→	ecn no		-		
ASME Y14.5		chr	Fancy Zhang	2016/06/28			rel level		Released		
TOLERANCES UNLESS OTHERWISE SPECIFIED		appr	Pei-Ming Zheng	2016/06/28	product family		PowerBlade+				
surface	linear	0.X	±0.50		Amphenol FCi	9HP + 4S		dwg no	10106268-9001001		
		0.XX	±0.25			VT STB RECEPTACLE			rev	A	
		0.XXX	±0.10								
ASME Y14.5	angular	0°	±2°		www.fci.com	cat. no.	Product - Customer Drw		sheet 3 of 3		

Компания «Life Electronics» занимается поставками электронных компонентов импортного и отечественного производства от производителей и со складов крупных дистрибьюторов Европы, Америки и Азии.

С конца 2013 года компания активно расширяет линейку поставок компонентов по направлению коаксиальный кабель, кварцевые генераторы и конденсаторы (керамические, пленочные, электролитические), за счёт заключения дистрибьюторских договоров

Мы предлагаем:

- Конкуренспособные цены и скидки постоянным клиентам.
- Специальные условия для постоянных клиентов.
- Подбор аналогов.
- Поставку компонентов в любых объемах, удовлетворяющих вашим потребностям.
- Приемлемые сроки поставки, возможна ускоренная поставка.
- Доставку товара в любую точку России и стран СНГ.
- Комплексную поставку.
- Работу по проектам и поставку образцов.
- Формирование склада под заказчика.
- Сертификаты соответствия на поставляемую продукцию (по желанию клиента).
- Тестирование поставляемой продукции.
- Поставку компонентов, требующих военную и космическую приемку.
- Входной контроль качества.
- Наличие сертификата ISO.

В составе нашей компании организован Конструкторский отдел, призванный помогать разработчикам, и инженерам.

Конструкторский отдел помогает осуществить:

- Регистрацию проекта у производителя компонентов.
- Техническую поддержку проекта.
- Защиту от снятия компонента с производства.
- Оценку стоимости проекта по компонентам.
- Изготовление тестовой платы монтаж и пусконаладочные работы.



Тел: +7 (812) 336 43 04 (многоканальный)

Email: [org@lifeelectronics.ru](mailto:org@lifeelectronics.ru)