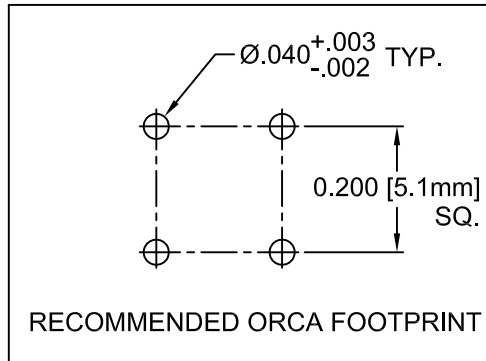
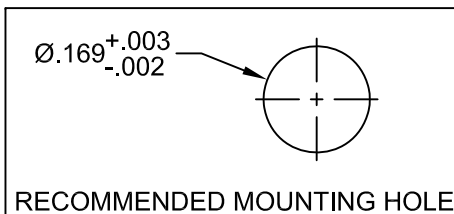
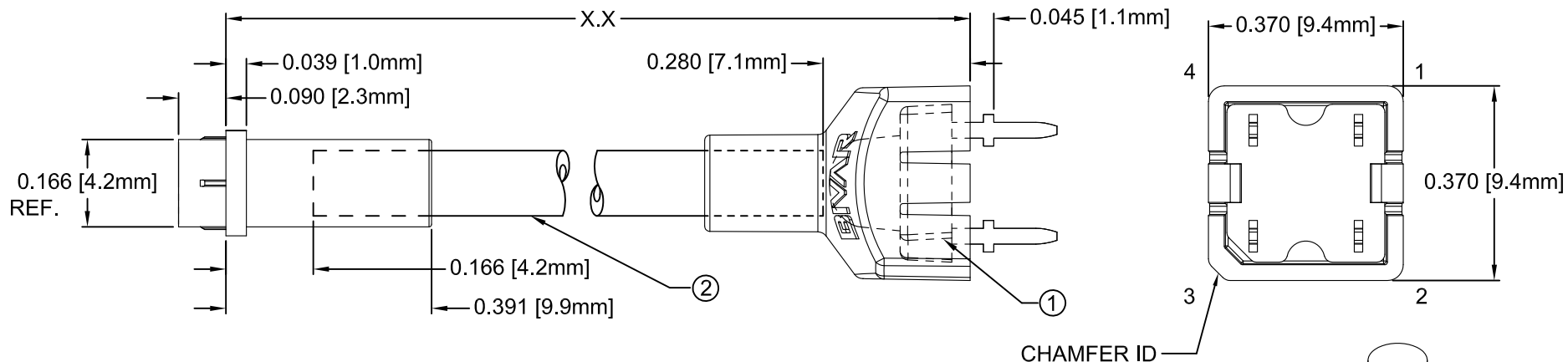


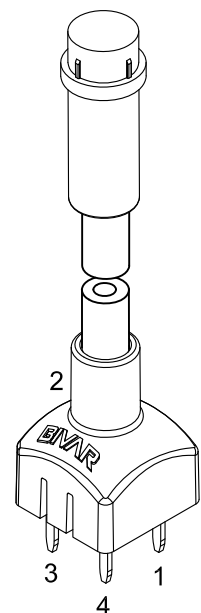
ITEM	Q'TY	PART NUMBER	PART DESCRIPTION
1	1	ORFLP2-XXX	2mm Flexible Light Pipe ORCA Adapter w/ LED
2	1	FLPF-XX.X	Flexible Light Pipe Lens Cap Assembly, Flat

REV.	DESCRIPTION	DATE	APPROVED
A	Engineering Release.	09/14/09	T. Y.



"XX.XX"	Tolerance
0.5" ~ 16.0"	±0.050"
16.1" ~ 40.0"	±0.15"
40.1" ~ 80.0"	±0.30"
80.1" ~ 3,940.0"	±0.5%

NOTE: ORFLP2-XXX ADAPTER SHIPPED SEPARATELY



SEE PAGE 2 FOR POLARITY

### ABSOLUTE MAXIMUM RATINGS (Ta=25°C)

REVERSE VOLTAGE _____	5V
REVERSE CURRENT _____	10uA
OPERATING TEMPERATURE RANGE _____	-25°C ~ +80°C
STORAGE TEMPERATURE _____	-30°C ~ +80°C
LEAD SOLDERING TEMPERATURE (1/16" FROM BODY) _____	260°C FOR 5 SECONDS

STANDARD TOLERANCE (UNLESS OTHERWISE SPECIFIED)		BIVAR®	
DECIMALS	ANGULAR	4 THOMAS, IRVINE, CA. 92618	
.X ± .2	X° ± 1°	TEL: (949) 951-8808 FAX: (949) 951-3974	
.XX ± .02		<b>TITLE: 2mm FLP ORCA ASSEMBLY, FLAT LENS CAP</b>	
.XXX ± .010			
DESIGNED: <b>Raffy Paje</b>	DATE: <b>09/14/09</b>	PART NO: <b>R2F-X.X-XXX</b>	REVISION: <b>A</b>
CHECKED: <b>F. Jensen</b>	DATE: <b>09/14/09</b>	CAGE CODE: <b>32559</b>	SHEET # <b>1 OF 2</b>
CAD GENERATED DOCUMENT, DO NOT MEASURE DRAWING.			

REV.	DESCRIPTION	DATE	APPROVED
	SEE SHEET #1		

SINGLE COLOR

Assembly Part No.	LED Part No.	Emitted Color	Polarity Diagram
R2F-X.X-BLU	R20BLU-4-0045	BLUE	FIG. A
R2F-X.X-GRN	R20GRN-4-0045	GREEN	FIG. A
R2F-X.X-RED	R50RED-4-0045	RED	FIG. A
R2F-X.X-YLW	R50YLW-4-0045	YELLOW	FIG. A
R2F-X.X-WHT	R20WHT-4-0045	WHITE	FIG. A

BI-COLOR/TRI-COLOR

Assembly Part No.	LED Part No.	Emitted Color	Polarity Diagram
R2F-X.X-RG	R50RG2-4-0045	RED	FIG. B
		GREEN	
R2F-X.X-RB	R50RB2-4-0045	RED	FIG. C
		BLUE	
R2F-X.X-BG	R50BG2-4-0045	BLUE	FIG. D
		GREEN	
R2F-X.X-RGB	R50RGB-4-0045	RED	FIG. E
		GREEN	
		BLUE	



FIG. A



FIG. B



FIG. C



FIG. D



FIG. E

NOTES:  
1. REFERENCE LED PRINTS FOR OPTICAL/ELECTRICAL SPECIFICATIONS

STANDARD TOLERANCE ( UNLESS OTHERWISE SPECIFIED )		 <b>BIVAR</b> <sup>®</sup> 4 THOMAS, IRVINE, CA. 92618 TEL: (949) 951-8808 FAX: (949) 951-3974
DECIMALS	ANGULAR	
DESIGNED: <b>Raffy Paje</b>	DATE: <b>09/14/09</b>	<b>TITLE:</b> 2mm FLP ORCA ASSEMBLY, FLAT LENS CAP  <b>PART NO:</b> R2F-X.X-XXX <b>REVISION:</b> A
CHECKED: <b>F. Jensen</b>	DATE: <b>09/14/09</b>	
		<b>CAGE CODE :</b> 32559 <b>SHEET #</b> 2 <b>OF</b> 2 <small>CAD GENERATED DOCUMENT, DO NOT MEASURE DRAWING.</small>

Компания «Life Electronics» занимается поставками электронных компонентов импортного и отечественного производства от производителей и со складов крупных дистрибьюторов Европы, Америки и Азии.

С конца 2013 года компания активно расширяет линейку поставок компонентов по направлению коаксиальный кабель, кварцевые генераторы и конденсаторы (керамические, пленочные, электролитические), за счёт заключения дистрибьюторских договоров

Мы предлагаем:

- Конкурентоспособные цены и скидки постоянным клиентам.
- Специальные условия для постоянных клиентов.
- Подбор аналогов.
- Поставку компонентов в любых объемах, удовлетворяющих вашим потребностям.
- Приемлемые сроки поставки, возможна ускоренная поставка.
- Доставку товара в любую точку России и стран СНГ.
- Комплексную поставку.
- Работу по проектам и поставку образцов.
- Формирование склада под заказчика.
- Сертификаты соответствия на поставляемую продукцию (по желанию клиента).
- Тестирование поставляемой продукции.
- Поставку компонентов, требующих военную и космическую приемку.
- Входной контроль качества.
- Наличие сертификата ISO.

В составе нашей компании организован Конструкторский отдел, призванный помогать разработчикам, и инженерам.

Конструкторский отдел помогает осуществить:

- Регистрацию проекта у производителя компонентов.
- Техническую поддержку проекта.
- Защиту от снятия компонента с производства.
- Оценку стоимости проекта по компонентам.
- Изготовление тестовой платы монтаж и пусконаладочные работы.



Тел: +7 (812) 336 43 04 (многоканальный)

Email: [org@lifeelectronics.ru](mailto:org@lifeelectronics.ru)