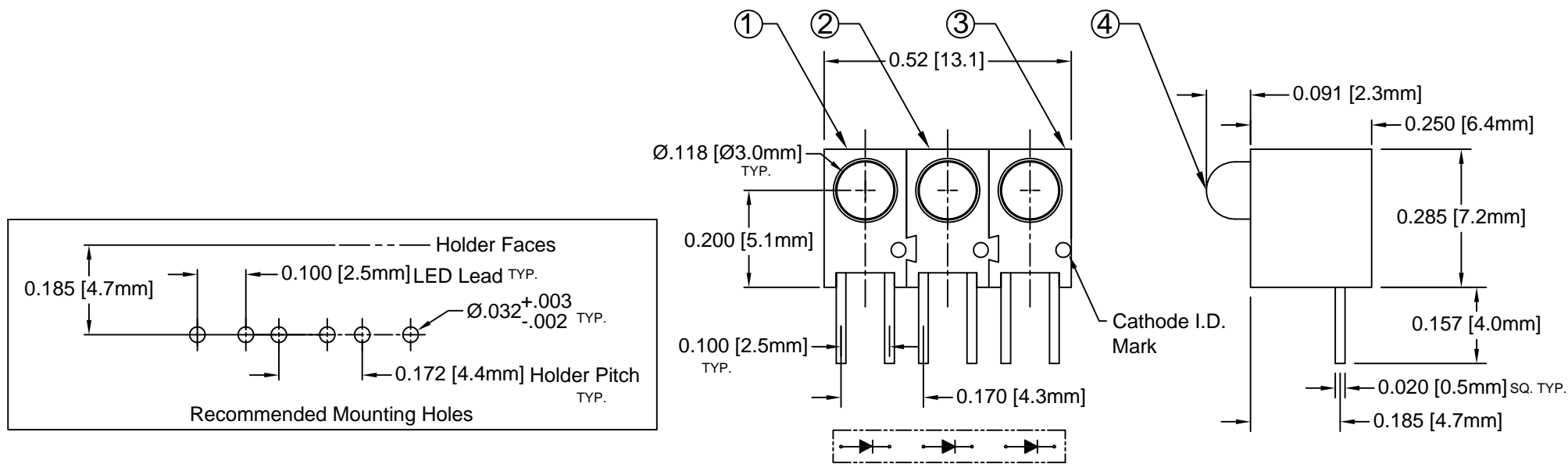


| ITEM | Q'TY | PART NUMBER | PART DESCRIPTION |
|------|------|-------------|---------------------------------------------------------|
| 1 | 1 | H-102C | T-1 (3mm) LED Holder, 90° Mount, Interlocking Left End |
| 2 | 1 | H-100C | T-1 (3mm) LED Holder, 90° Mount, Interlocking Center |
| 3 | 1 | H-103C | T-1 (3mm) LED Holder, 90° Mount, Interlocking Right End |
| 4 | 3 | 3GD-S | T-1 (3mm) N-Flange LED |

| REV. | DESCRIPTION | DATE | APPROVED |
|------|--------------------------------|----------|----------|
| A | Engineering Release | 09/08/03 | M. C. |
| B | Updated Template | 08/16/07 | M. C. |
| C | LED Update | 10/17/11 | T. Y. |
| D | Engineering Update w/o Changes | 06/20/16 | J. C. |



| LED Part No. | Chip | | | Lens Appearance | Absolute Max. Ratings | | | | Electro-Optical Data @ 20mA | | | Viewing Angle 2 Θ _{1/2} (Deg) |
|--------------|----------|-----------------------------------------|---------------|-----------------|-----------------------|---------|---------------------|--------------------------|-----------------------------|-----|----------------------|----------------------------------------------|
| | Material | Peak Wave Length λ _p (nm) | Emitted Color | | Δλ (nm) | Pd (mW) | I _f (mA) | Peak I _f (mA) | V _f (V) | | I _v (mcd) | |
| | | | | | | | | | TYP | MAX | TYP | |
| 3GD-S | GaP/GaP | 568 | GREEN | DIFFUSED | - | 80 | 30 | 150 | 2.1 | 2.8 | 25.0 | 40 |

ABSOLUTE MAXIMUM RATINGS (Ta = 25°C)

REVERSE VOLTAGE _____ 5V
 REVERSE CURRENT (VR=5V) _____ 100μA
 OPERATING TEMPERATURE RANGE _____ -25°C ~ 85°C
 STORAGE TEMPERATURE _____ -30°C ~ 100°C
 LEAD SOLDERING TEMPERATURE (1/16" FROM BODY) _____ 260°C for 5 Seconds

| | | | |
|----------------------------------------------------|--------------------------|----------------------------------------------------------------------------|-----------------------|
| STANDARD TOLERANCE (UNLESS OTHERWISE SPECIFIED) | | 4 THOMAS, IRVINE, CA. 92618 TEL: (949) 951-8808 FAX: (949) 951-3974 | |
| DECIMALS | ANGULAR | | |
| .X ± .1 | X° ± 1° | | |
| .XX ± .02 | | TITLE: T-1 (3mm) TRI-STATION ASSEMBLY | |
| .XXX ± .010 | | | |
| DESIGNED: D. Green | DATE: 09/08/03 | PART NO: H103CGD | REVISION: D |
| CHECKED: M. Chen | DATE: 09/08/03 | CAGE CODE : 32559 | SHEET # 1 OF 1 |
| CAD GENERATED DOCUMENT. DO NOT MEASURE DRAWING. | | | |

Компания «Life Electronics» занимается поставками электронных компонентов импортного и отечественного производства от производителей и со складов крупных дистрибьюторов Европы, Америки и Азии.

С конца 2013 года компания активно расширяет линейку поставок компонентов по направлению коаксиальный кабель, кварцевые генераторы и конденсаторы (керамические, пленочные, электролитические), за счёт заключения дистрибьюторских договоров

Мы предлагаем:

- Конкурентоспособные цены и скидки постоянным клиентам.
- Специальные условия для постоянных клиентов.
- Подбор аналогов.
- Поставку компонентов в любых объемах, удовлетворяющих вашим потребностям.
- Приемлемые сроки поставки, возможна ускоренная поставка.
- Доставку товара в любую точку России и стран СНГ.
- Комплексную поставку.
- Работу по проектам и поставку образцов.
- Формирование склада под заказчика.
- Сертификаты соответствия на поставляемую продукцию (по желанию клиента).
- Тестирование поставляемой продукции.
- Поставку компонентов, требующих военную и космическую приемку.
- Входной контроль качества.
- Наличие сертификата ISO.

В составе нашей компании организован Конструкторский отдел, призванный помогать разработчикам, и инженерам.

Конструкторский отдел помогает осуществить:

- Регистрацию проекта у производителя компонентов.
- Техническую поддержку проекта.
- Защиту от снятия компонента с производства.
- Оценку стоимости проекта по компонентам.
- Изготовление тестовой платы монтаж и пусконаладочные работы.



Тел: +7 (812) 336 43 04 (многоканальный)

Email: org@lifeelectronics.ru