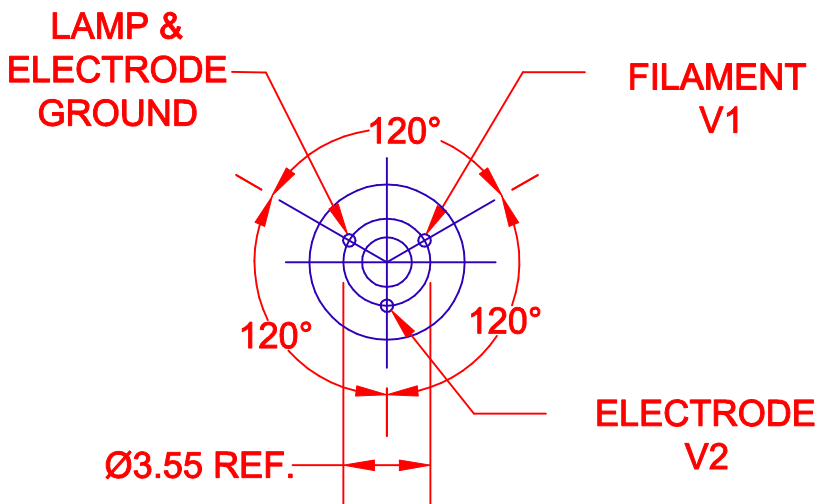


V1 FILAMENT:
 5.2-5.5 VDC
 FILAMENT CURRENT:
 45 +/- 10 mA DC
V2 ELECTRODE SOURCE:
 24-26 V DC TYP.
 ELECTRODE CURRENT:
 14 +/- 3.0 mA DC
BALLAST RESISTOR:
 1K TYP.
ELECTRODE RUNNING VOLTAGE:
 10 +/- 3.0 V DC
TOTAL LAMP WATTAGE:
 .40 TYP.
INTENSITY
 3000 Cd/m² MIN.
LIFE HOURS:
 *15,000

*TO 50% OUTPUT INTENSITY



JKL PART NO.: BGF717-22

METRIC			DIMENSIONS ARE IN MILLIMETERS		JKL COMPONENTS CORPORATION					
THIRD ANGLE PROJECTION			TOLERANCE UNLESS OTHERWISE SPECIFIED		TITLE					
			1 PL +/- 0.2		MINIATURE HOT CATHODE FLUORESCENT LAMP (ACORN)					
			2 PL +/- 0.20		SIZE	FSCM NO.	DRAWING NO.			
			ANGLE +/- 0		A	55335	BGF717-22			
- CAD DRAWING -			MANUAL REVISIONS NOT PERMITTED		SCALE	RELEASED DATE	REVISION DATE	REV. NO.	SHEET	
					NONE	7/2/99	5/9/01	B	1 of 1	
B	RELEASED TO CAD	5/9/01	DRAWN BY		APPV'D BY	DATE				
A	LIFE HRS-LEAD LENGTH	11/9/99	L. WENGSTROM		F.D.	5/9/01				
	RELEASED	7/2/99								
REV. NO.	DESCRIPTION/ECO NUMBER	APPV'D DATE								

Компания «Life Electronics» занимается поставками электронных компонентов импортного и отечественного производства от производителей и со складов крупных дистрибьюторов Европы, Америки и Азии.

С конца 2013 года компания активно расширяет линейку поставок компонентов по направлению коаксиальный кабель, кварцевые генераторы и конденсаторы (керамические, пленочные, электролитические), за счёт заключения дистрибьюторских договоров

Мы предлагаем:

- Конкурентоспособные цены и скидки постоянным клиентам.
- Специальные условия для постоянных клиентов.
- Подбор аналогов.
- Поставку компонентов в любых объемах, удовлетворяющих вашим потребностям.
- Приемлемые сроки поставки, возможна ускоренная поставка.
- Доставку товара в любую точку России и стран СНГ.
- Комплексную поставку.
- Работу по проектам и поставку образцов.
- Формирование склада под заказчика.
- Сертификаты соответствия на поставляемую продукцию (по желанию клиента).
- Тестирование поставляемой продукции.
- Поставку компонентов, требующих военную и космическую приемку.
- Входной контроль качества.
- Наличие сертификата ISO.

В составе нашей компании организован Конструкторский отдел, призванный помогать разработчикам, и инженерам.

Конструкторский отдел помогает осуществить:

- Регистрацию проекта у производителя компонентов.
- Техническую поддержку проекта.
- Защиту от снятия компонента с производства.
- Оценку стоимости проекта по компонентам.
- Изготовление тестовой платы монтаж и пусконаладочные работы.



Тел: +7 (812) 336 43 04 (многоканальный)

Email: org@lifeelectronics.ru