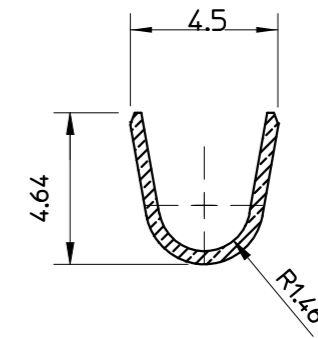
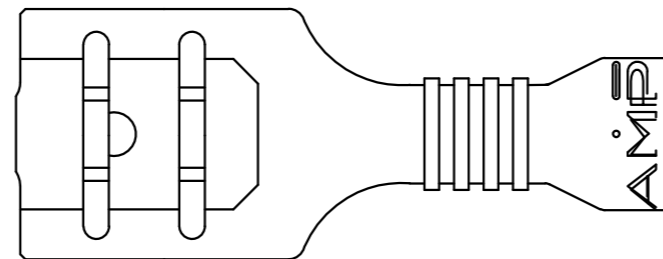


SECTION A-A



SECTION B-B



NOTE:
 1. INITIAL INSERTION FORCE:
 P/Nos 190538-1 & -2: 60N MAX
 P/Nos 190538-4, -7 : 80N MAX

| | | | | |
|------------------|---------|------------|---------------|----------|
| | - | PRE TIN | BRASS | 190538-7 |
| SUPERSEDED BY -7 | - | TIN PLATED | BRASS | 190538-4 |
| | - | - | NICKEL SILVER | 190538-2 |
| | - | - | BRASS | 190538-1 |
| | REMARKS | FINISH | MATERIAL | PART No |

| | | | | | | | | | | | | | | | | | | | | | | | | | | | | | | | |
|--------------------------------|--|--|--|------------------------------|--|--|--|---------|--|--|--|-----------------|--|--|--|-----------|--|--|--|---------------------------|--|--|--|--------------|--|--|--|-----|--|--|--|
| WIRE RANGE: 0.5-1.5 sq mm | | | | REMARKS | | | | FINISH | | | | MATERIAL | | | | PART No | | | | | | | | | | | | | | | |
| INSULATION RANGE: Ø2.29-3.3 mm | | | | DATE | | | | 23/3/94 | | | | CHK W RIEDE | | | | APP - | | | | | | | | | | | | | | | |
| D1 | | | | ECR-09-014312 P/N -8 REMOVED | | | | WR | | | | 24 JUN 09 | | | | DR H THAI | | | | APP - | | | | | | | | | | | |
| D | | | | ECR-09-006384 P/N -8 ADDED | | | | WR | | | | 19 MAR 09 | | | | NAME | | | | RECEPTACLE, FASTON, 0.250 | | | | LOC CODE | | | | | | | |
| C | | | | ECR-05-016592 | | | | WR | | | | 29/11/05 | | | | SCALE | | | | AS | | | | | | | | | | | |
| B | | | | ECN FA 00 0003 95 | | | | BL | | | | 17/5/95 | | | | SIZE | | | | A3 | | | | | | | | | | | |
| A | | | | ECN 94009 | | | | BL | | | | 22/2/94 | | | | DWG No. | | | | C-190538 | | | | SHEET | | | | | | | |
| P | | | | F | | | | LTR | | | | REVISION RECORD | | | | APP | | | | DATE | | | | 4:1 or SHOWN | | | | REV | | | |
| | | | | | | | | | | | | | | | | | | | | | | | | 1 OF 1 | | | | D1 | | | |



THIS INFORMATION IS CONFIDENTIAL AND DISCLOSED TO YOU ON CONDITION THAT NO FURTHER DISCLOSURE IS MADE BY YOU TO OTHER THAN AMP PERSONNEL WITHOUT WRITTEN AUTHORIZATION FROM AUSTRALIAN AMP

Компания «Life Electronics» занимается поставками электронных компонентов импортного и отечественного производства от производителей и со складов крупных дистрибьюторов Европы, Америки и Азии.

С конца 2013 года компания активно расширяет линейку поставок компонентов по направлению коаксиальный кабель, кварцевые генераторы и конденсаторы (керамические, пленочные, электролитические), за счёт заключения дистрибьюторских договоров

Мы предлагаем:

- Конкурентоспособные цены и скидки постоянным клиентам.
- Специальные условия для постоянных клиентов.
- Подбор аналогов.
- Поставку компонентов в любых объемах, удовлетворяющих вашим потребностям.
- Приемлемые сроки поставки, возможна ускоренная поставка.
- Доставку товара в любую точку России и стран СНГ.
- Комплексную поставку.
- Работу по проектам и поставку образцов.
- Формирование склада под заказчика.
- Сертификаты соответствия на поставляемую продукцию (по желанию клиента).
- Тестирование поставляемой продукции.
- Поставку компонентов, требующих военную и космическую приемку.
- Входной контроль качества.
- Наличие сертификата ISO.

В составе нашей компании организован Конструкторский отдел, призванный помогать разработчикам, и инженерам.

Конструкторский отдел помогает осуществить:

- Регистрацию проекта у производителя компонентов.
- Техническую поддержку проекта.
- Защиту от снятия компонента с производства.
- Оценку стоимости проекта по компонентам.
- Изготовление тестовой платы монтаж и пусконаладочные работы.



Тел: +7 (812) 336 43 04 (многоканальный)
Email: org@lifeelectronics.ru