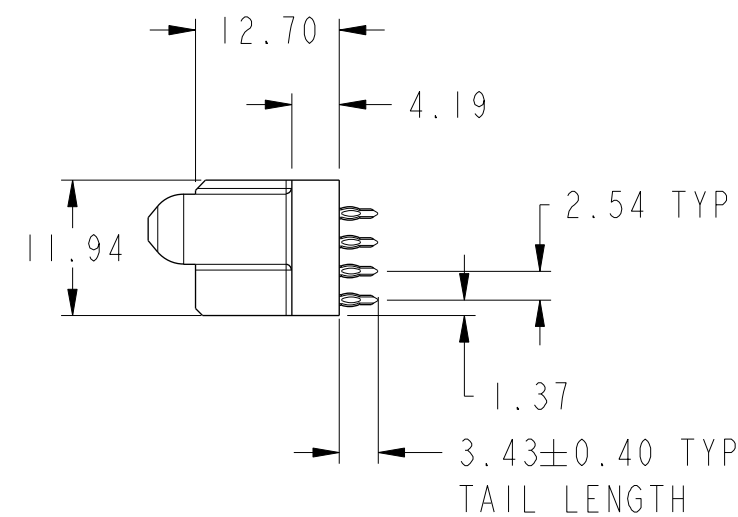
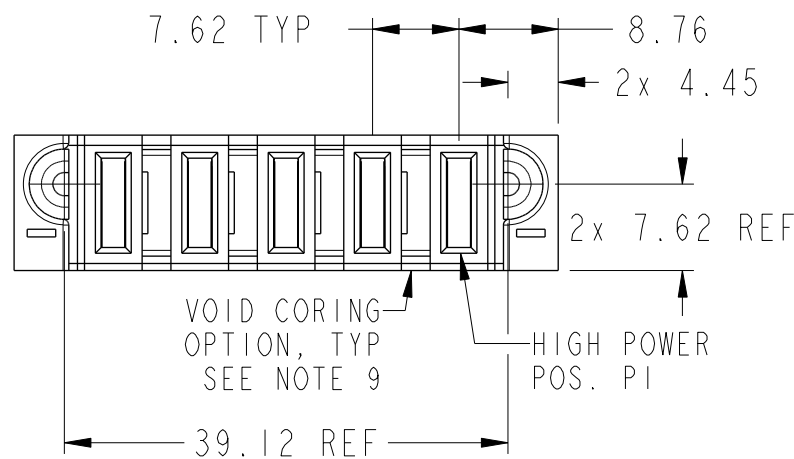
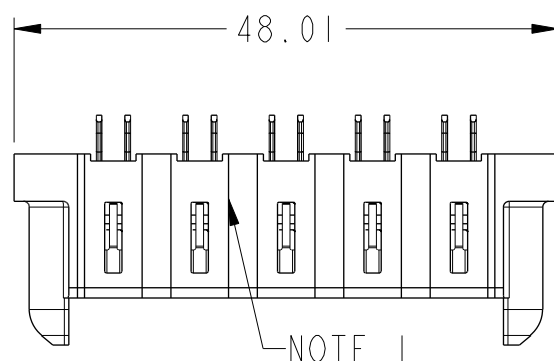
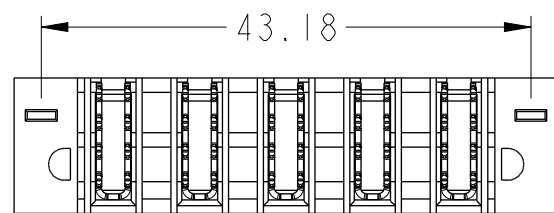


PRODUCT NUMBER SEE SHEET 2

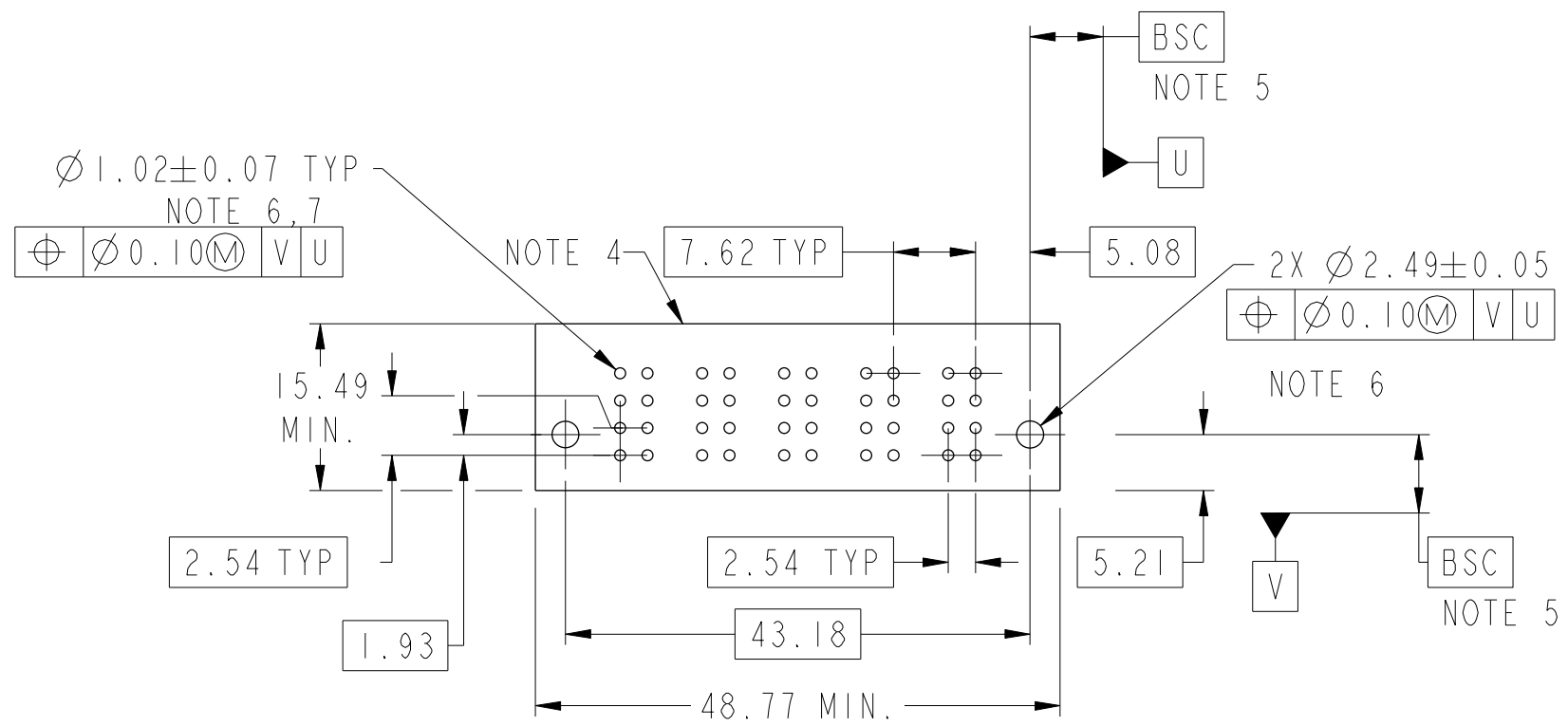


Copyright FCI.

spec ref		dr	Rainbow Zhan	2015/01/07	projection	MM	size	A3	scale	3:2
tolerance std		eng	Rainbow Zhan	2015/01/15			ecn no	-		
ASME Y14.5		TOLERANCES UNLESS OTHERWISE SPECIFIED			product family	PowerBlade+	rel level		Released	
surface	linear	0.X	±0.50				www.fci.com	cat. no.	Product - Customer Drw	sheet 1 of 3
		0.XX	±0.25							
ASME Y14.5	angular	0.XXX	±0.10		title	5ACP	dwg no	10106123-5000001	rev	A
		0°	±2°							

PRODUCT NO.	ROWS	HIGH POWER						
		E1	P5	P4	P3	P2	P1	E2
10106123-5000001LF	D C B A		HG	HG	HG	HG	HG	

CODE	DESCRIPTION
HG	STD HIGH POWER CONTACT (3.43)



Copyright FCI.

dr	Rainbow Zhan	2015/01/07	projection	MM	size	A3	scale	3:2
eng	Rainbow Zhan	2015/01/15		← →	ecn no	-	rel level	Released
chr	-	-						
appr	Pei-Ming Zheng	2015/01/15	product family	PowerBlade+				
			title	5ACP		dwg no	10106123-5000001	
www.fci.com			cat. no.	Product - Customer Drw		rev	A	
			sheet 2 of 3					

1

2

3

4

A

A

NOTES:

- 1) "FCI", PART NUMBER AND DATE CODE TO BE MARKED ON THIS SURFACE.
THE MARK CAN BE OMITTED IF THERE IS NOT ENOUGH SPACE ON THIS SURFACE.
- 2) MATERIALS:
-HOUSING - GLASS FILLED WITH HIGH TEMP THERMOPLASTIC, UL94V-0.
-SIGNAL CONTACT - COPPER ALLOY.
-POWER CONTACT - HIGH CONDUCTIVITY COPPER ALLOY.
- 3) PLATING SPECIFICATION REFER TO FCI 10116351
- 4) DENOTES CONNECTOR KEEP OUT ZONE.
- 5) DATUM AND BASIC DIMENIONS WERE ESTABLISHED BY CUSTOMER.
- 6) ALL HOLE DIAMETERS ARE FINISHED HOLE SIZES.
- 7) 1.15 ± 0.025MM DRILLED HOLE PLATED WITH 0.00762MM MIN Sn
OVER 0.0254-0.0762MM Cu PLATING TO ACHIEVE A 1.02 ± 0.07MM HOLE.
- 8) PRODUCT SPECIFICATION REFER TO FCI GS-12-658.
APPLICATION SPECIFICATION REFER TO FCI GS-20-141.
PRODUCT PACKAGED IN TRAYS, REFER TO FCI GS-14-1502.
- 9) THE VOID CORING IN BETWEEN POWER MODULES, SIGNAL
MODULES AND END MODULES ARE OPTIONAL AND THE SHAPE
MAY BE DIFFERENT FOR OPTIMIZE THE MOLDING PROCESS. THE
VOID CORING WILL NOT EFFECT TO PRODUCT FUNCTION.

B

B

C

C

D

D



Copyright FCI.

dr	Rainbow Zhan	2015/01/07	projection 	MM ←→	size	A3	scale	1:1		
eng	Rainbow Zhan	2015/01/15			ecn no	-				
chr	-	-			rel level	Released				
appr	Pei-Ming Zheng	2015/01/15	product family	PowerBlade+						
		title		5ACP		dwg no		10106123-5000001	rev	A
www.fci.com		cat. no.		Product - Customer Drw			sheet 3 of 3			

2

3

Компания «Life Electronics» занимается поставками электронных компонентов импортного и отечественного производства от производителей и со складов крупных дистрибьюторов Европы, Америки и Азии.

С конца 2013 года компания активно расширяет линейку поставок компонентов по направлению коаксиальный кабель, кварцевые генераторы и конденсаторы (керамические, пленочные, электролитические), за счёт заключения дистрибьюторских договоров

Мы предлагаем:

- Конкуренеспособные цены и скидки постоянным клиентам.
- Специальные условия для постоянных клиентов.
- Подбор аналогов.
- Поставку компонентов в любых объемах, удовлетворяющих вашим потребностям.
- Приемлемые сроки поставки, возможна ускоренная поставка.
- Доставку товара в любую точку России и стран СНГ.
- Комплексную поставку.
- Работу по проектам и поставку образцов.
- Формирование склада под заказчика.
- Сертификаты соответствия на поставляемую продукцию (по желанию клиента).
- Тестирование поставляемой продукции.
- Поставку компонентов, требующих военную и космическую приемку.
- Входной контроль качества.
- Наличие сертификата ISO.

В составе нашей компании организован Конструкторский отдел, призванный помогать разработчикам, и инженерам.

Конструкторский отдел помогает осуществить:

- Регистрацию проекта у производителя компонентов.
- Техническую поддержку проекта.
- Защиту от снятия компонента с производства.
- Оценку стоимости проекта по компонентам.
- Изготовление тестовой платы монтаж и пусконаладочные работы.



Тел: +7 (812) 336 43 04 (многоканальный)

Email: org@lifeelectronics.ru