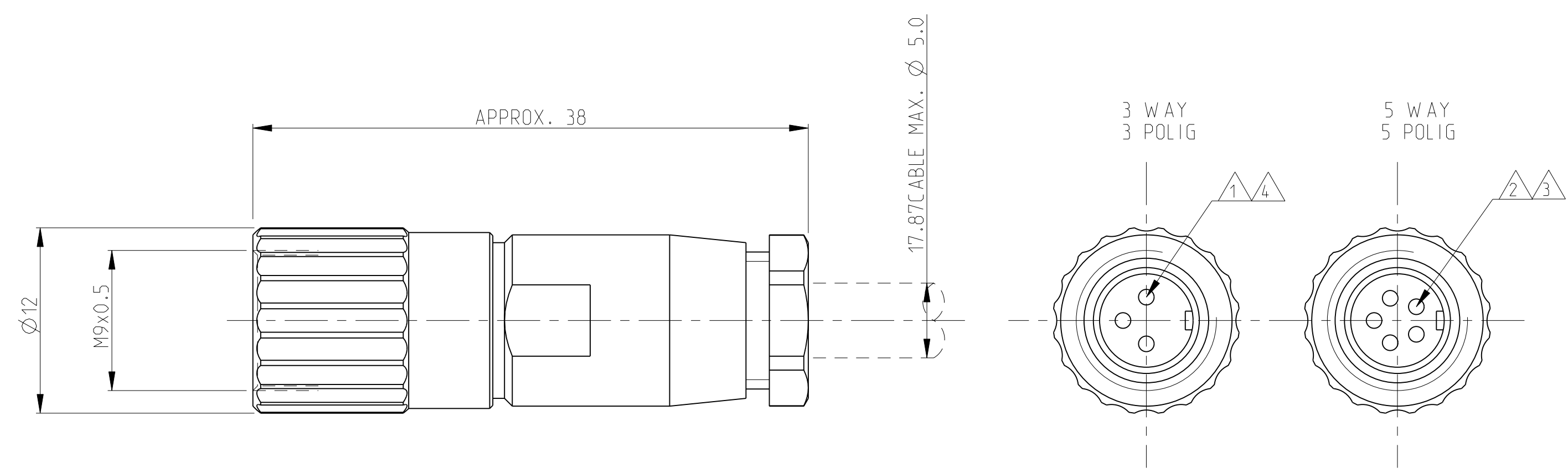
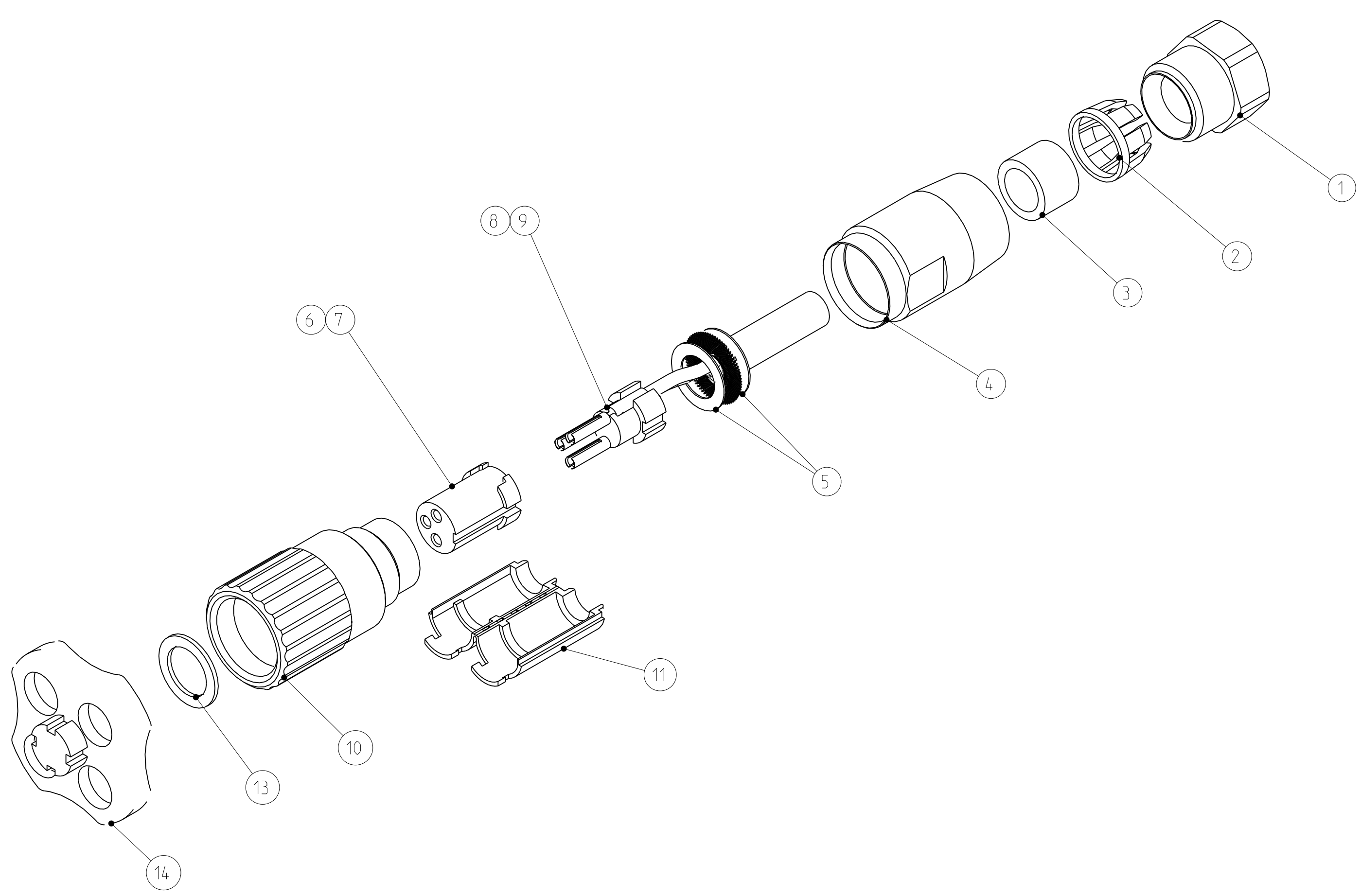


LOC	DIST	REV	DATE	BY	APPV
A1	-	A3	13OCT2011	KH	MS

MATERIAL / MATERIAL: PBT, UL-94 V2	△5
SHELL MATERIAL / GEHAEUSEMATERIAL: BRASS/MESSING	
FINISH / BESCHICHTUNG: TRIBOR 4 µm	
WIRE GAGE / DRAHTGROESSE IN mm <sup>2</sup> : 0.5	△4
WIRE GAGE / DRAHTGROESSE IN mm <sup>2</sup> : 0.14 OR 0.25 OR 0.34	△3
CRIMP CONTACT / CRIMP KONTAKT: SEE PN 5-1437720-7	△2
CRIMP CONTACT / CRIMP KONTAKT: SEE PN 5-1437720-6	△1
SHELL PROTECTION CLASS / SCHUTZKLASSE: IP 65 / DIN 40050	
TEST VOLTAGE / PRUEFSPANNUNG: 500 VAC	
OPERATING VOLTAGE / BETRIEBSSPANNUNG: 60 VAC	
OPERATING TEMPERATURE: -40°C TO +80°C / ARBEITSTEMPERATUR: -40°C BIS +80°C	
MATING CYCLES / STECKZYKLEN: 500 MAX.	
TECHNICAL DATA TECHNISCHE DATEN	



△ CONTACTS OF TYPE TE CONNECTIVITY-PN: 5-1437720-6/T01-0540-S03 MUST BE ORDERED SEPARATELY  
KONTAKTE DES TYPUS TE CONNECTIVITY-PN: 5-1437720-6/T01-0540-S03 MUESSEN SEPARAT BESTELLT WERDEN

△ CONTACTS OF TYPE TE CONNECTIVITY-PN: 5-1437720-7/T01-0540-S05 MUST BE ORDERED SEPARATELY  
KONTAKTE DES TYPUS TE CONNECTIVITY-PN: 5-1437720-7/T01-0540-S05 MUESSEN SEPARAT BESTELLT WERDEN

TE CONNECTIVITY-NO./ TE CONNECTIVITY NR.	QTY REQD PER ASSY	DESCRIPTION / BESCHREIBUNG	ITEM-NO. TEIL-NR.
1-1437719-4 △6	1	MOUNTING WRENCH / MONTAGESCHLUESSEL	14
1-1437719-3 △7	1	SEALING PAD / GUMMIDICHTUNG	13
	1	MOUNTING INSTRUCTION / MONTAGEANLEITUNG	12
	1	INSULATION TUBE / ISOLIERHUELSE	11
	1	SCREWING TUBE / SCHRAUBHUELSE	10
	1	CONTACT HOLDER 5 WAY / STIFTHALTER 5 POLIG	9
	1	CONTACT HOLDER 3 WAY / STIFTHALTER 3 POLIG	8
	1	CONTACT CARRIER 5 WAY / STIFTTRAEGER 5 POLIG	7
	1	CONTACT CARRIER 3 WAY / STIFTTRAEGER 3 POLIG	6
	2	GROUNDING PLATE FOR 360°SHIELDING CONNECTION/ MASSESCHEIBE FUER 360°ABSCHIRMUNG	5
	1	HOUSING / GEHAEUSE	4
	1	CABLE SEALING / KABELDICHTUNG	3
	1	STRAIN RELIEF / ZUGENTLASTUNGSKRONE	2
	1	STRAIN RELIEF NUT / ZUGENTLASTUNGSMUTTER	1
	-	REVISION OF EACH ASSY NO. (WHEN BLANK, USE DWG REV.)	
		DESCRIPTION / BESCHREIBUNG	ITEM-NO. TEIL-NR.
		PARTS LIST / TEILE LISTE	

6	1-1437719-4	100 PLUG CONNECTORS / STECKVERBINDER COMPONENT PARTS PACKAGED PER 100	
7	1-1437719-3	100 PLUG CONNECTOR / STECKVERBINDER COMPONENT PARTS PACKAGED PER 100	
	TE CONNECTIVITY-NO./ TE CONNECTIVITY-NR.	ORDER QUANTITY / BESTELLMENGE	

THIS DRAWING IS A CONTROLLED DOCUMENT. DWN: H. GEISLER 18 JUN 2001. CBY: H. SCHUBERT 18 JUN 2001. APV: G. FELDMAYER 18 JUN 2001.

NAME: T01 FEMALE PLUG CONNECTOR CRIMPV. 3-5 POS. T01 BUCHSENSTECKER CRIMPV. 3-5 POLIG

SIZE: A1 00779. DRAWING NO: 1-1437719-3. RESTRICTED TO: NUR FUER: -

CUSTOMER DRAWING. SCALE: MASSSTAB. SHEET: 1 OF 1. REV: A3.

Компания «Life Electronics» занимается поставками электронных компонентов импортного и отечественного производства от производителей и со складов крупных дистрибьюторов Европы, Америки и Азии.

С конца 2013 года компания активно расширяет линейку поставок компонентов по направлению коаксиальный кабель, кварцевые генераторы и конденсаторы (керамические, пленочные, электролитические), за счёт заключения дистрибьюторских договоров

Мы предлагаем:

- Конкурентоспособные цены и скидки постоянным клиентам.
- Специальные условия для постоянных клиентов.
- Подбор аналогов.
- Поставку компонентов в любых объемах, удовлетворяющих вашим потребностям.
- Приемлемые сроки поставки, возможна ускоренная поставка.
- Доставку товара в любую точку России и стран СНГ.
- Комплексную поставку.
- Работу по проектам и поставку образцов.
- Формирование склада под заказчика.
- Сертификаты соответствия на поставляемую продукцию (по желанию клиента).
- Тестирование поставляемой продукции.
- Поставку компонентов, требующих военную и космическую приемку.
- Входной контроль качества.
- Наличие сертификата ISO.

В составе нашей компании организован Конструкторский отдел, призванный помогать разработчикам, и инженерам.

Конструкторский отдел помогает осуществить:

- Регистрацию проекта у производителя компонентов.
- Техническую поддержку проекта.
- Защиту от снятия компонента с производства.
- Оценку стоимости проекта по компонентам.
- Изготовление тестовой платы монтаж и пусконаладочные работы.



Тел: +7 (812) 336 43 04 (многоканальный)

Email: [org@lifeelectronics.ru](mailto:org@lifeelectronics.ru)