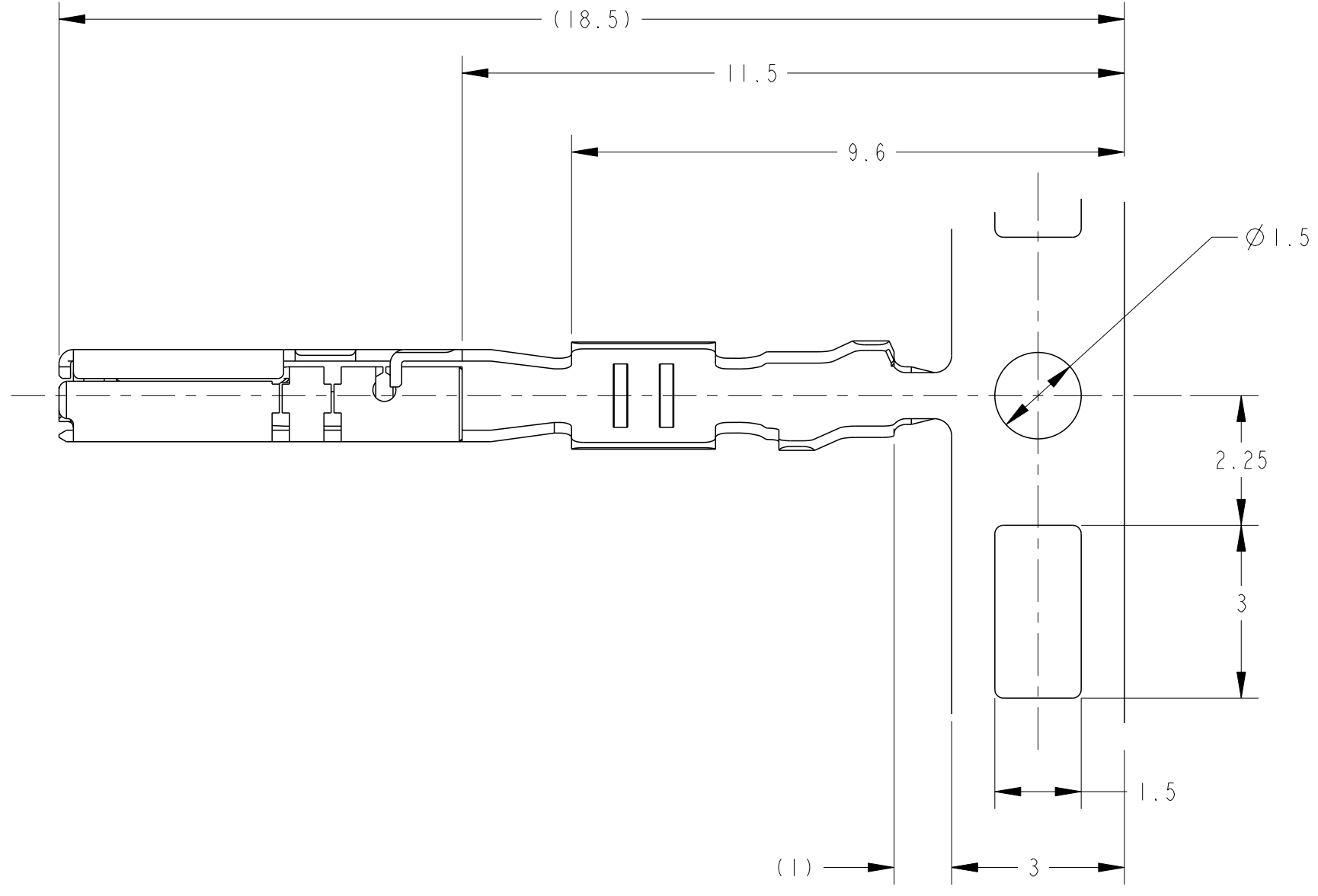
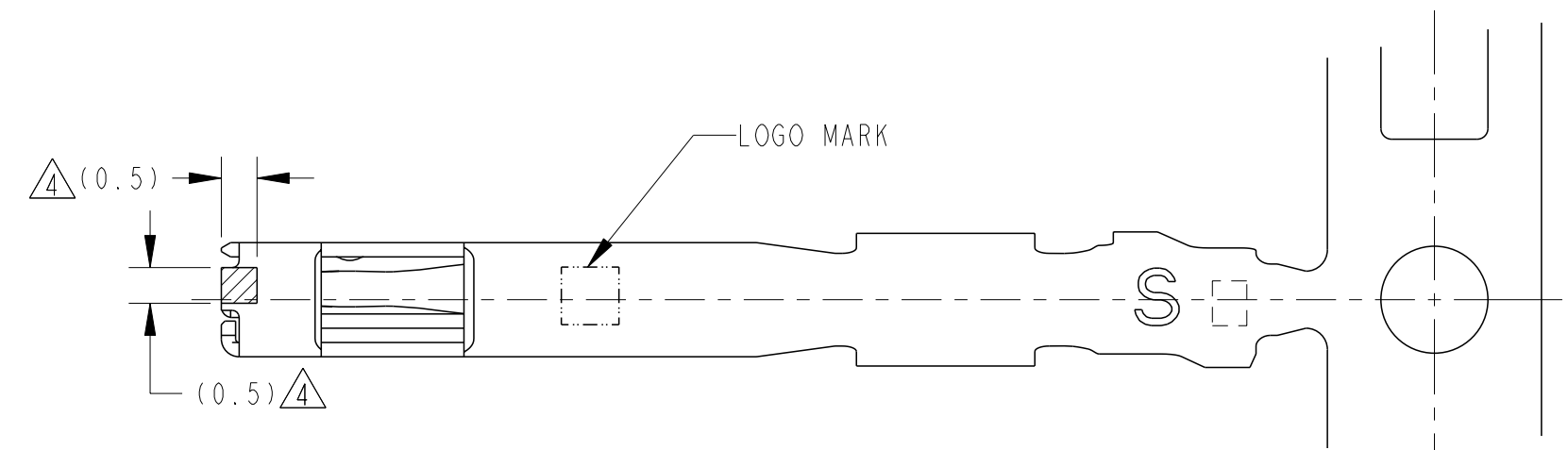
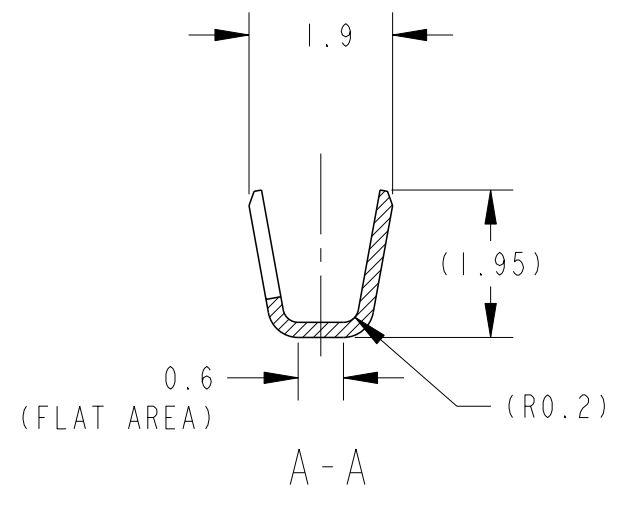
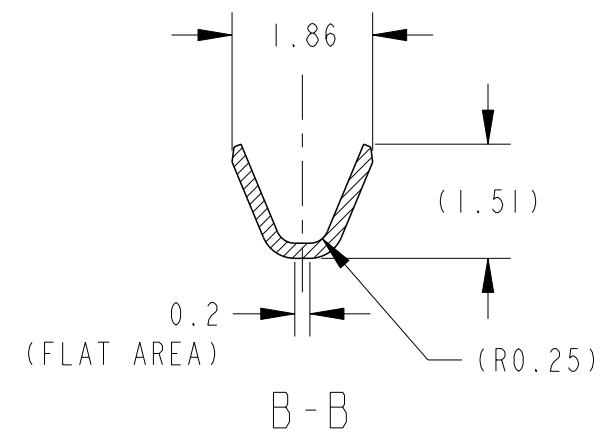
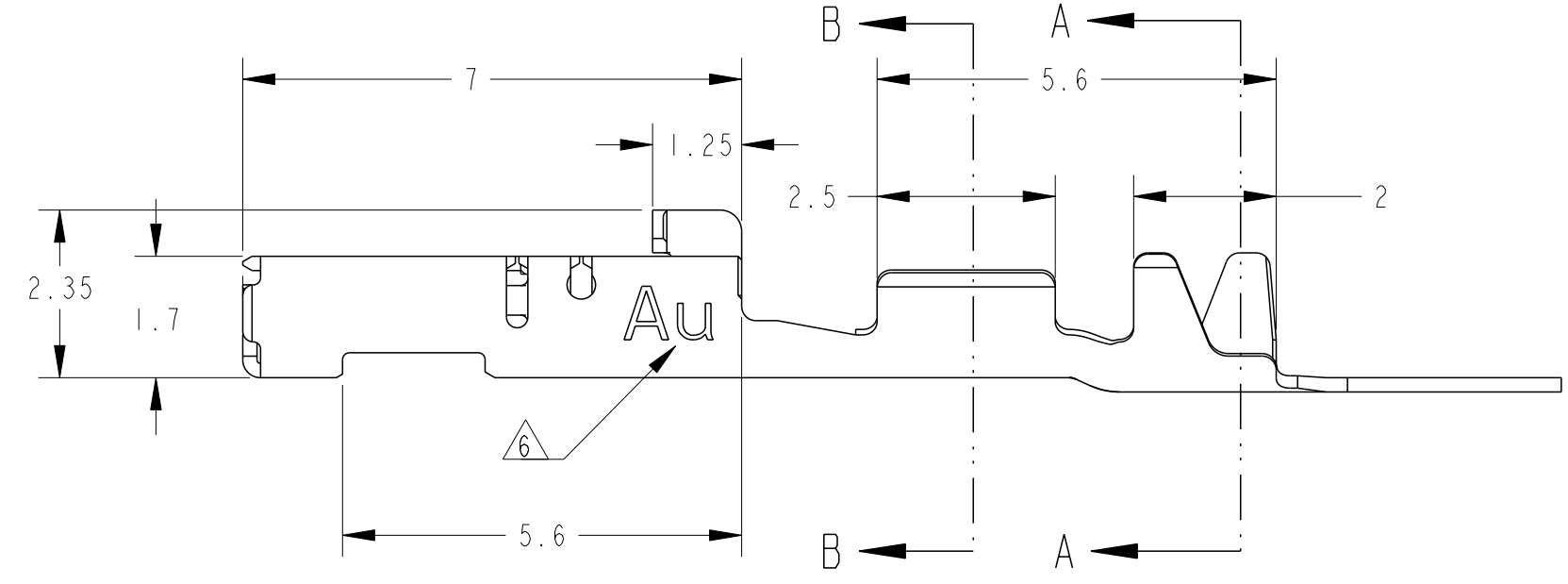
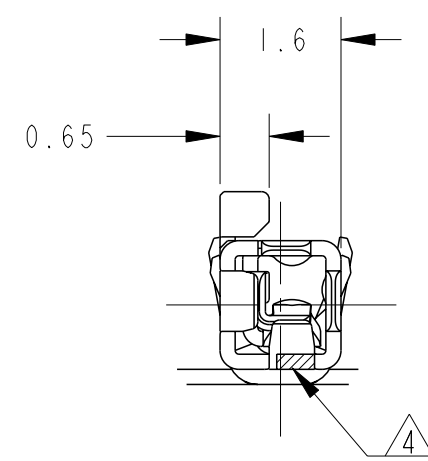


THIS DRAWING IS UNPUBLISHED. RELEASED FOR PUBLICATION 2015
 © COPYRIGHT 2015 ALL RIGHTS RESERVED.

LOC		DIST		REVISIONS			
P	LTR	DESCRIPTION	DATE	DWN	APVD		
	O	RELEASED	FJA0-0576-04	24AUG04	YM	HY	
	A	REIVSED	ECR-10-005857	26APR10	SF	KB	
	B	REIVSED	ECR-15-013494	18SEP15	KK	RK	



- 1. 適用電線:
CAVS/CAVUS/CHFUS 0.22mm²
 - 2. 圧着作業については、以下の規格を参照すること
取付適用規格; 114-5329
 - 3. アプリケータ送りピッチ; 8mm
 - △ 寸法は識別用金めっき範囲を表す
 - △ 接触部: 金めっき、バレル部: すずめっき
 - △ 識別用刻印
- 1. APPLICABLE WIRE RANGE ;
CAVS/CAVUS/CHFUS 0.22mm²
 - 2. MUST BE REFERRED TO THE FOLLOWING DOCUMENTS FOR CRIMPING OPERATION
APPLICATION SPEC ; 114-5329
 - 3. APPLICATOR FEED; 8mm
 - △. GOLD PLATED AREA FOR DISCRIMINATION
 - △. CONTACT POINT; GOLD PLATING BARREL; TIN PLATING
 - △. MARKING FOR IDENTIFICATION.



△4△5△6 SELECTIVE GOLD, TIN	1674936-2
PRE-TIN	1674936-1
FINISH	PART NO.

THIS DRAWING IS A CONTROLLED DOCUMENT.		DWN	Y. MITO	24AUG04
DIMENSIONS: 単位: 桁 (mm)		CHK	H. YAMAGAMI	24AUG04
TOLERANCES UNLESS OTHERWISE SPECIFIED:		APVD	S. ISOHATA	24AUG04
一般公差 ±0.3		PRODUCT SPEC		
0-PLC ±0.5		APPLICATION SPEC		
1-PLC ±0.13		取付適用規格		
2-PLC ±0.013		114-5329		
3-PLC ±0.001		WEIGHT		
4-PLC ±0.0001		0.14 g		
ANGLES ±3°00'		CUSTOMER DRAWING		
FINISH 仕上		SCALE 10:1		
SEE TABLE		SHEET 1 OF 1		
		REV B		

TE Connectivity

0.64111 SERIES CONNECTOR RECEPTACLE CONTACT (S)

SIZE	CAGE CODE	DRAWING NO	RESTRICTED TO
A2	00779	1674936	

Компания «Life Electronics» занимается поставками электронных компонентов импортного и отечественного производства от производителей и со складов крупных дистрибьюторов Европы, Америки и Азии.

С конца 2013 года компания активно расширяет линейку поставок компонентов по направлению коаксиальный кабель, кварцевые генераторы и конденсаторы (керамические, пленочные, электролитические), за счёт заключения дистрибьюторских договоров

Мы предлагаем:

- Конкурентоспособные цены и скидки постоянным клиентам.
- Специальные условия для постоянных клиентов.
- Подбор аналогов.
- Поставку компонентов в любых объемах, удовлетворяющих вашим потребностям.
- Приемлемые сроки поставки, возможна ускоренная поставка.
- Доставку товара в любую точку России и стран СНГ.
- Комплексную поставку.
- Работу по проектам и поставку образцов.
- Формирование склада под заказчика.
- Сертификаты соответствия на поставляемую продукцию (по желанию клиента).
- Тестирование поставляемой продукции.
- Поставку компонентов, требующих военную и космическую приемку.
- Входной контроль качества.
- Наличие сертификата ISO.

В составе нашей компании организован Конструкторский отдел, призванный помогать разработчикам, и инженерам.

Конструкторский отдел помогает осуществить:

- Регистрацию проекта у производителя компонентов.
- Техническую поддержку проекта.
- Защиту от снятия компонента с производства.
- Оценку стоимости проекта по компонентам.
- Изготовление тестовой платы монтаж и пусконаладочные работы.



Тел: +7 (812) 336 43 04 (многоканальный)
Email: org@lifeelectronics.ru