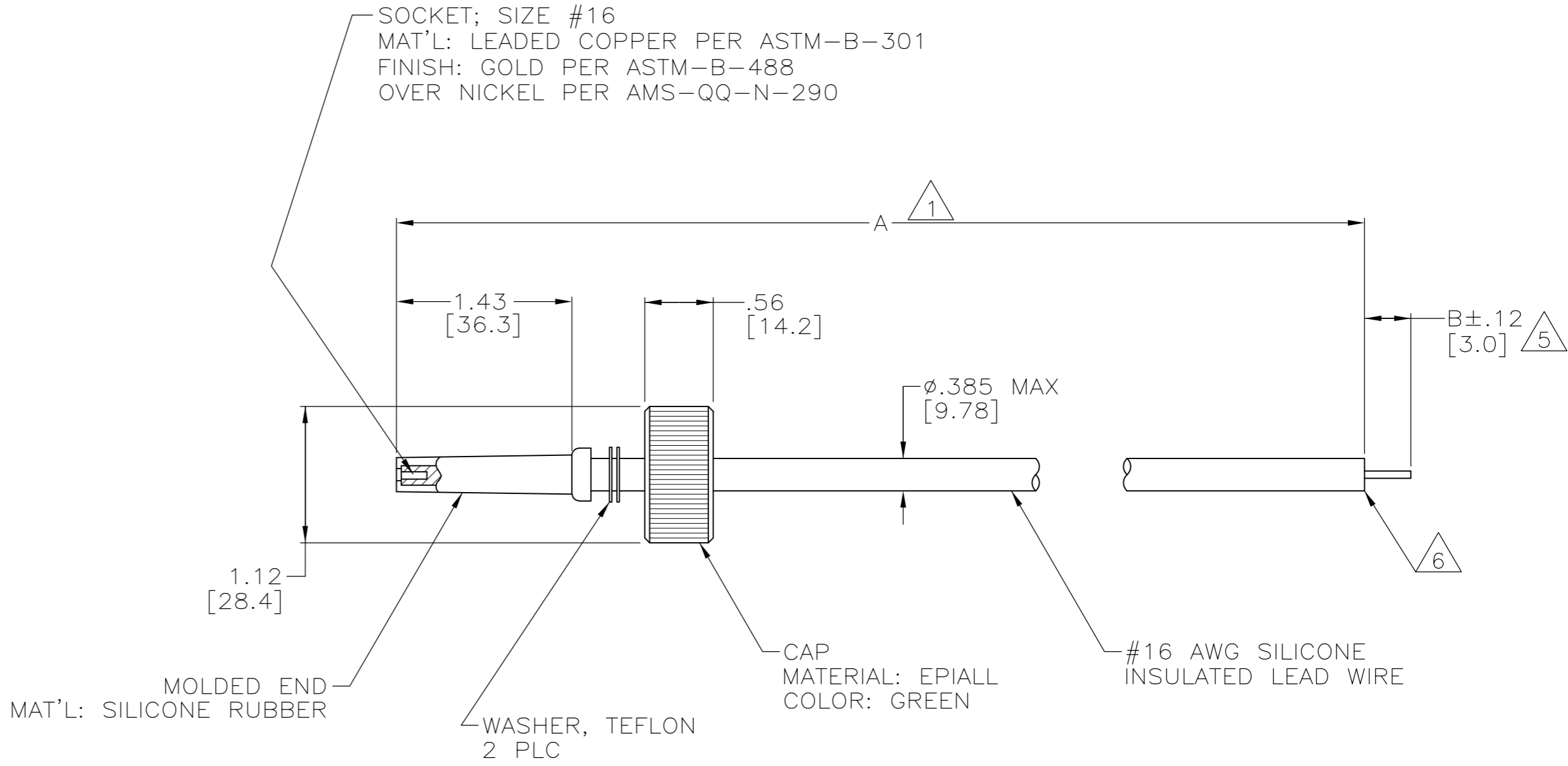


THIS DRAWING IS UNPUBLISHED. RELEASED FOR PUBLICATION - N/A .
 © COPYRIGHT N/A BY TYCO ELECTRONICS CORPORATION. ALL RIGHTS RESERVED.

| LOC | DIST | REVISIONS | | | | | |
|-----|------|-----------|-----|---------------------------|---------|-----|------|
| DF | S0 | P | LTR | DESCRIPTION | DATE | DWN | APVD |
| | | AC | | REVISED PER ECO-08-026029 | 13NOV08 | CT | SG |

| PART NO. | A $\triangle 1$ | B | REMARKS |
|------------|-------------------|-----------|------------------------|
| 839564-1 | 12.00 [304.8] | .38 [9.7] | $\triangle 5$ |
| 839564-2 | 24.00 [609.6] | .38 [9.7] | $\triangle 5$ |
| 839564-3 | 4.50 [114.3] | .38 [9.7] | $\triangle 5$ |
| 839564-4 | 6.50 [165.1] | .38 [9.7] | $\triangle 5$ |
| 839564-5 | 18.00 [457.2] | - | OBSOLETE |
| 839564-6 | 17.00 [431.8] | - | OBSOLETE |
| 839564-7 | 15.00 [381.0] | .38 [9.7] | $\triangle 5$ |
| 839564-8 | 60.00 [1524.0] | - | |
| 839564-9 | 120.00 [3048.0] | .38 [9.7] | $\triangle 5$ OBSOLETE |
| 1-839564-0 | 96.00 [2438.4] | .38 [9.7] | $\triangle 5$ OBSOLETE |
| 1-839564-1 | 144.00 [3657.6] | .38 [9.7] | $\triangle 5$ |
| 1-839564-2 | 300.00 [7620.0] | .38 [9.7] | $\triangle 5$ OBSOLETE |
| 1-839564-3 | 48.00 [1219.2] | .38 [9.7] | $\triangle 5$ |
| 1-839564-4 | 72.00 [1828.8] | .38 [9.7] | $\triangle 5$ |
| 1-839564-5 | 1575.00 [40005.0] | .38 [9.7] | $\triangle 5$ OBSOLETE |
| 1-839564-6 | 420.00 [10668.0] | .38 [9.7] | $\triangle 5$ OBSOLETE |
| 1-839564-7 | 118.00 [2997.2] | .38 [9.7] | $\triangle 5$ |
| 1-839564-8 | 6.00 [152.4] | .38 [9.7] | $\triangle 5$ |
| 1-839564-9 | 36.00 [914.4] | .38 [9.7] | $\triangle 5$ |
| 2-839564-0 | 240.00 [6096.0] | .38 [9.7] | $\triangle 5$ |
| 2-839564-1 | 394.00 [10007.6] | .38 [9.7] | $\triangle 5$ |
| 2-839564-2 | 984.00 [24993.6] | .38 [9.7] | $\triangle 5$ OBSOLETE |
| 2-839564-3 | 19.00 [482.6] | .38 [9.7] | $\triangle 5$ OBSOLETE |
| 2-839564-4 | 10.00 [254.0] | .38 [9.7] | $\triangle 5$ OBSOLETE |
| 2-839564-5 | 108.00 [2743.2] | .38 [9.7] | $\triangle 5$ OBSOLETE |
| 2-839564-6 | 78.75 [2000.2] | .38 [9.7] | $\triangle 5$ |
| 2-839564-7 | 35.00 [889.0] | .38 [9.7] | $\triangle 5$ OBSOLETE |
| 2-839564-8 | 30.00 [762.0] | .38 [9.7] | $\triangle 5$ OBSOLETE |
| 2-839564-9 | 18.00 [457.2] | .38 [9.7] | $\triangle 5$ |
| 3-839564-0 | 88.12 [2238.2] | .38 [9.7] | $\triangle 5$ |
| 3-839564-1 | 40.00 [1016.0] | .38 [9.7] | $\triangle 5$ |
| 3-839564-2 | 600.00 [15240.0] | .38 [9.7] | $\triangle 5$ OBSOLETE |
| 3-839564-3 | 157.50 [4000.5] | .38 [9.7] | $\triangle 5$ |
| 3-839564-4 | 196.88 [5000.8] | .38 [9.7] | $\triangle 5$ |
| 3-839564-5 | 37.40 [950.0] | .38 [9.7] | $\triangle 5$ OBSOLETE |
| 3-839564-6 | 16.00 [406.4] | .38 [9.7] | $\triangle 5$ |
| 3-839564-7 | 20.00 [508.0] | .38 [9.7] | $\triangle 5$ |
| 5-839564-1 | 12.00 [304.8] | .38 [9.7] | $\triangle 6$ |
| 5-839564-2 | 24.00 [609.6] | .38 [9.7] | $\triangle 6$ |
| 5-839564-7 | 15.00 [381.0] | .38 [9.7] | $\triangle 6$ |
| 6-839564-3 | 48.00 [1219.2] | .38 [9.7] | $\triangle 6$ |
| 6-839564-7 | 118.00 [2997.2] | .38 [9.7] | $\triangle 6$ |
| 6-839564-9 | 36.00 [914.4] | .38 [9.7] | $\triangle 6$ |
| 7-839564-0 | 240.00 [6096.0] | .38 [9.7] | $\triangle 6$ |
| 7-839564-1 | 394.00 [10007.6] | .38 [9.7] | $\triangle 6$ |
| 7-839564-6 | 78.75 [2000.2] | .38 [9.7] | $\triangle 6$ |
| 8-839564-0 | 88.12 [2238.2] | .38 [9.7] | $\triangle 6$ |
| 8-839564-1 | 40.00 [1016.0] | .38 [9.7] | $\triangle 6$ |
| 8-839564-3 | 157.50 [4000.5] | .38 [9.7] | $\triangle 6$ |
| 8-839564-4 | 196.88 [5000.8] | .38 [9.7] | $\triangle 6$ |

- $\triangle 1$ TOLERANCE OF LEAD LENGTH:
UP TO 24 INCHES [609.6] = ± 1.2 [3.0]
24 INCHES [609.6] & UP = $\pm 1\%$
- 2 MARKED PER MIL-STD-130.
- 3 TO MATE WITH AMP LGH-2
RECEPTACLE WITH 1.43 [36.3] BARREL DEPTH.
- 4 OPERATING VOLTAGE: 30 KVDC AT 0 TO 70,000 FEET,
-55°C TO +125°C.
- $\triangle 5$ PIGTAIL IS SOLDER DIPPED.
- $\triangle 6$ INSULATION CUT, BUT NOT REMOVED.



| | | | | |
|---|--|-----------------------------------|---|--------------------|
| THIS DRAWING IS A CONTROLLED DOCUMENT. | | DWN C.C.THOMAS 15-FEB-93 | Tyco Electronics Corporation Harrisburg, PA 17105-3608 | |
| DIMENSIONS: INCHES [mm] | | CHK S.GLATFELTER 16-FEB-93 | NAME LEAD ASSY SINGLE END LGH-2 | |
| TOLERANCES UNLESS OTHERWISE SPECIFIED: 0 PLC ± - 1 PLC ± - 2 PLC ± .02 [0.5] 3 PLC ± .005 [0.13] 4 PLC ± - ANGLES ± - | | APVD S.GLATFELTER 16-FEB-93 | PRODUCT SPEC APPLICATION SPEC | |
| MATERIAL SEE CALLOUTS | | FINISH SEE CALLOUTS | WEIGHT - | RESTRICTED TO - |
| CUSTOMER DRAWING | | SCALE 1:1 | SHEET 1 OF 1 | REV AC |

Компания «Life Electronics» занимается поставками электронных компонентов импортного и отечественного производства от производителей и со складов крупных дистрибьюторов Европы, Америки и Азии.

С конца 2013 года компания активно расширяет линейку поставок компонентов по направлению коаксиальный кабель, кварцевые генераторы и конденсаторы (керамические, пленочные, электролитические), за счёт заключения дистрибьюторских договоров

Мы предлагаем:

- Конкурентоспособные цены и скидки постоянным клиентам.
- Специальные условия для постоянных клиентов.
- Подбор аналогов.
- Поставку компонентов в любых объемах, удовлетворяющих вашим потребностям.
- Приемлемые сроки поставки, возможна ускоренная поставка.
- Доставку товара в любую точку России и стран СНГ.
- Комплексную поставку.
- Работу по проектам и поставку образцов.
- Формирование склада под заказчика.
- Сертификаты соответствия на поставляемую продукцию (по желанию клиента).
- Тестирование поставляемой продукции.
- Поставку компонентов, требующих военную и космическую приемку.
- Входной контроль качества.
- Наличие сертификата ISO.

В составе нашей компании организован Конструкторский отдел, призванный помогать разработчикам, и инженерам.

Конструкторский отдел помогает осуществить:

- Регистрацию проекта у производителя компонентов.
- Техническую поддержку проекта.
- Защиту от снятия компонента с производства.
- Оценку стоимости проекта по компонентам.
- Изготовление тестовой платы монтаж и пусконаладочные работы.



Тел: +7 (812) 336 43 04 (многоканальный)

Email: org@lifeelectronics.ru