

## SERIES 95C

6mm Square, Non-washable

### FEATURES

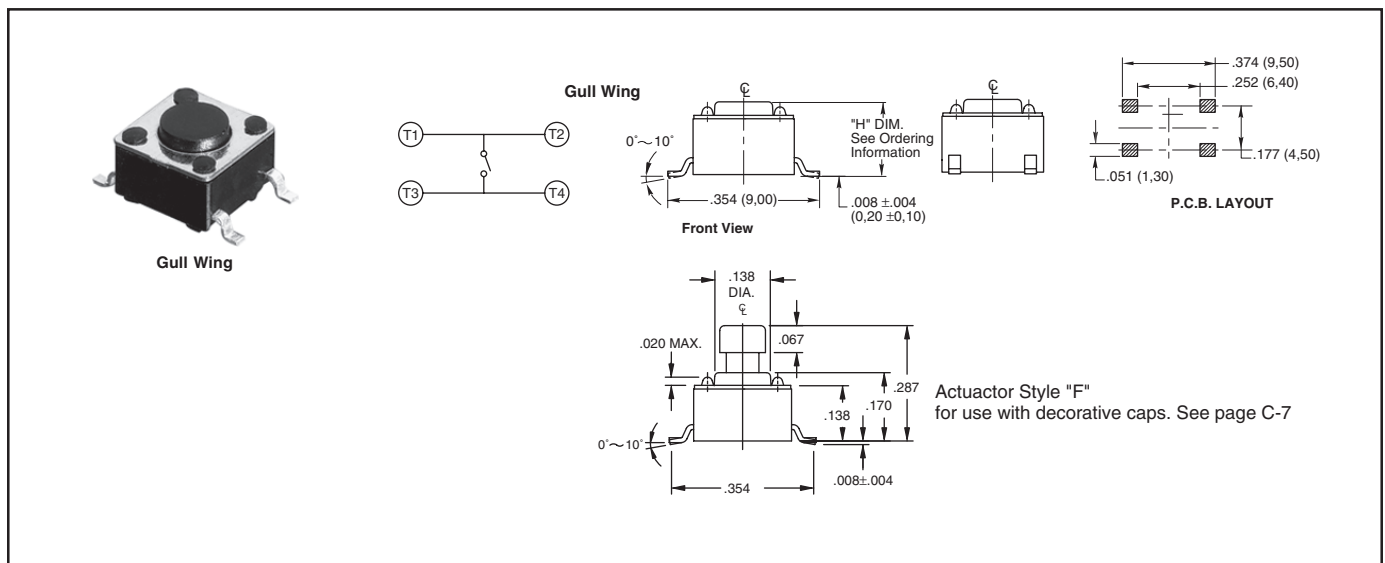
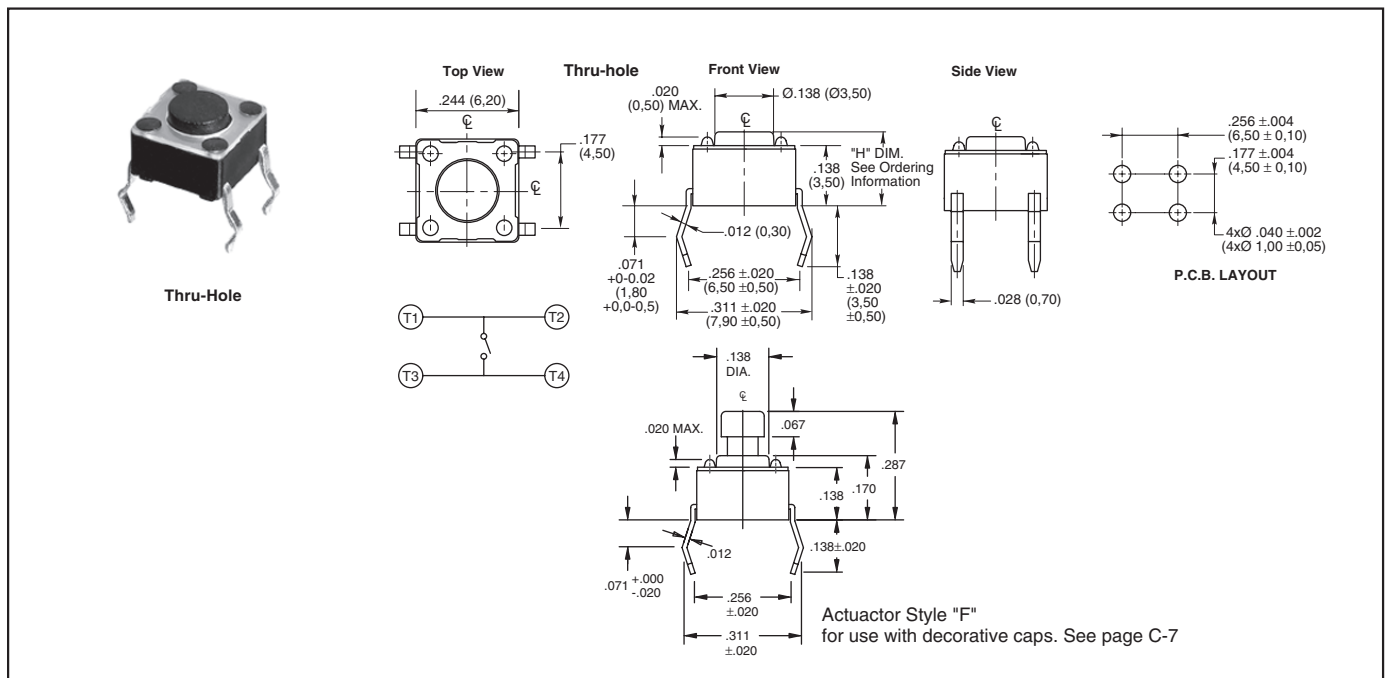
- Excellent Tactile Feedback
- Thru-hole, Gull Wings, and Right Angle Versions
- Surface Mount Versions
- Compatible with SMT Assembly Including Infrared and Vapor Phase

- Ultraminiature and Lightweight Structure Suitable for High Density Mounting

Used in applications such as consumer electronics, audio equipment, PCs, VCRs, cable boxes, modems, communications equipment, controls, security and alarm equipment, and test and measurement equipment.

### APPLICATIONS

### DIMENSIONS: Non-Washable Switches In inches (and millimeters)



**DIMENSIONS: Non-Washable Switches** In inches (and millimeters)

**Right Angle**

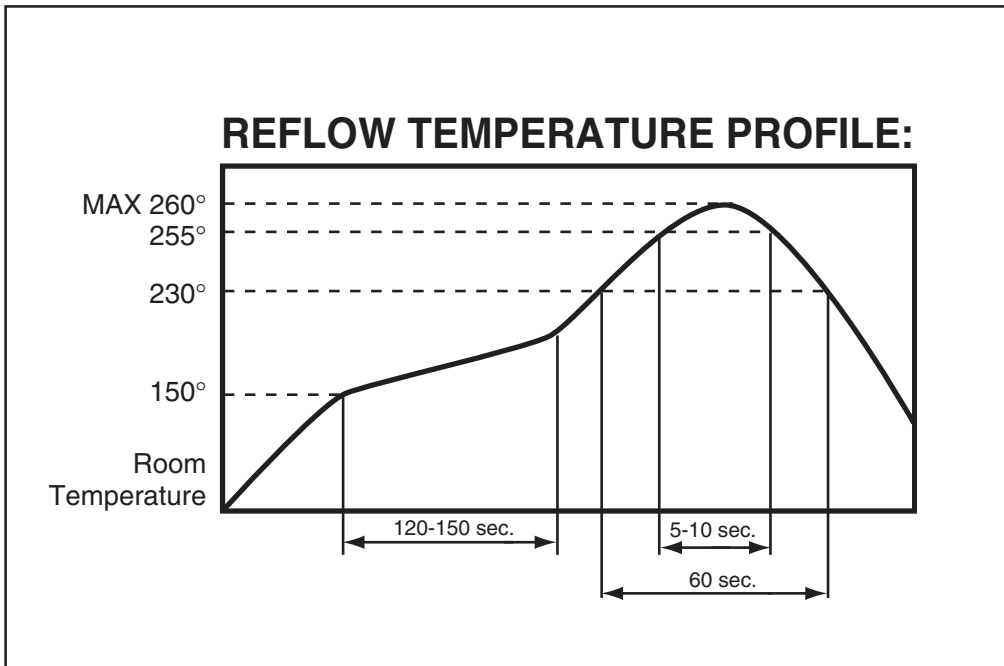
**Top View**

**Right Angle**

**Side View**

**P.C.B. LAYOUT**

**Actuator Style "F" for use with caps. See page**



Tact Switches

## ORDERING INFORMATION: Non-Washable Switches

|   |  |
|---|--|
| <p><b>Thru-Hole and Gull Wing</b></p> <p><b>95C06A2GWRT</b></p> | <p><b>Series</b><br/> <b>Size:</b> 06 = 6mm Square<br/> <b>Height ("H"):</b> A = .169 (4,29), B = .197 (5,00), C = .276 (7,01), D = .374 (9,50), E = .512 (13,00)<br/>         F = .287 (7,29) for use with decorative caps<br/> <b>RoHS compliant</b><br/> <b>Packaging:</b> Blank = Tube or bulk, R = Tape and Reel (see pkg note)<br/> <b>Terminal Style:</b> Blank = Thru-hole, GW = Gull Wing<br/> <b>Operating Force (Actuator Color):</b> 2 = 100g (Black), 3 = 160g (Brown), 4 = 260g (Red),<br/>         5 = 320g (Orange), 6 = 520g (Yellow)</p> |
| <p><b>Right Angle</b></p> <p><b>95C06A2RAT</b></p>              | <p><b>Series</b><br/> <b>Size:</b> 06 = 6mm Square<br/> <b>Height ("H"):</b> A = .124 (3,14), B = .152 (3,86), C = .230 (5,84), D = .329 (8,36), E = .467 (11,86)<br/>         F = .242 (6,15) for use with decorative caps<br/> <b>RoHS compliant</b><br/> <b>Terminal Style:</b> RA = Right Angle<br/> <b>Operating Force (Actuator Color):</b> 2 = 100g (Black), 3 = 160g (Brown), 4 = 260g (Red)</p>   |

**Packaging** Thru-Hole: Bulk, 1000 pcs/bag. Surface Mount: 77 pcs/tube, 1000 pcs/reel (.169" height), 900 pcs/reel (.197" height), 500 pcs/reel (.276" and .287" height), 380 pcs/reel (.374" height). Right Angle: Bulk, 1000 pcs/bag.

## SPECIFICATIONS:

### Non-Washable Switches

#### Materials

**Base:** UL94V-0 Nylon thermoplastic  
**Cover:** Stainless steel, tin-plated steel  
**Actuator:** UL94V-0 Nylon thermoplastic  
**Terminal:** Brass with silver-plating  
**Contact:** Stainless steel with silver-plating  
**Cap:** Thermoplastic ABS

#### Electrical

**Rating:** 50mA, 12 Vdc  
**Life:** 100g, 160g: 1,000,000 cycles;  
 260g: 500,000 cycles  
 320g, 520g, 300,000 cycles  
**Actuator Travel:** .010" + .008"/ - .004"  
**Contact Resistance:** 100 mΩ max.  
**Insulation Resistance:** 100 MΩ min.  
 at 500Vdc

**Dielectric Strength:** No dielectric breakdown after 250V for one minute  
**Contact Arrangement:** single pole, single throw

#### Environmental

**Operating Temp. Range:** -25 to 70°C  
**Storage Temp. Range:** -30 to 80°C  
**Mechanical Shock:** MIL-STD-202F, Method 213B, Test Condition A. Gravity: 50G's (peak value), 11 msec. Direction and times: 6 sides and 3 times in each direction. High reliability.  
**Vibration:** MIL-STD-202F, Method 201A. Passed 6 hours (2 hours in each) of three perpendicular planes at a cycle of 10-55-10Hz/minute. High reliability.

#### Soldering Process

**Hand Soldering:** Use a soldering iron of 30 watts, controlled at 350°C for 5 seconds maximum while applying solder.

**Reflow Soldering** (surface mount versions only): Peak temperature 260°C (500°F).

**Wave Soldering:** 260°C (500°F) maximum for 5 seconds subject to PCB .063 in. (1,6mm) thickness.

#### Available from your local Grayhill Component Distributor.

For prices and discounts, contact a local Sales Office, an authorized local distributor, or Grayhill.

## DECORATIVE CAPS (for use with "F" style square actuators)

**6mm SQUARE**

figure 1

**6mm ROUND**

figure 2

| PART NUMBER | SWITCH SIZE | SHAPE  | COLOR   | FIGURE |
|-------------|-------------|--------|---------|--------|
| 95CAP-000   | 6mm         | SQUARE | YELLOW  | 1      |
| 95CAP-001   | 6mm         | SQUARE | BLUE    | 1      |
| 95CAP-002   | 6mm         | SQUARE | RED     | 1      |
| 95CAP-003   | 6mm         | SQUARE | NATURAL | 1      |
| 95CAP-004   | 6mm         | SQUARE | BLACK   | 1      |
| 95CAP-005   | 6mm         | SQUARE | GREEN   | 1      |
| 95CAP-006   | 6mm         | SQUARE | ORANGE  | 1      |
| 95CAP-010   | 6mm         | ROUND  | YELLOW  | 2      |
| 95CAP-011   | 6mm         | ROUND  | BLUE    | 2      |
| 95CAP-012   | 6mm         | ROUND  | RED     | 2      |
| 95CAP-013   | 6mm         | ROUND  | NATURAL | 2      |
| 95CAP-014   | 6mm         | ROUND  | BLACK   | 2      |
| 95CAP-015   | 6mm         | ROUND  | GREEN   | 2      |
| 95CAP-016   | 6mm         | ROUND  | ORANGE  | 2      |

Компания «Life Electronics» занимается поставками электронных компонентов импортного и отечественного производства от производителей и со складов крупных дистрибьюторов Европы, Америки и Азии.

С конца 2013 года компания активно расширяет линейку поставок компонентов по направлению коаксиальный кабель, кварцевые генераторы и конденсаторы (керамические, пленочные, электролитические), за счёт заключения дистрибьюторских договоров

Мы предлагаем:

- Конкурентоспособные цены и скидки постоянным клиентам.
- Специальные условия для постоянных клиентов.
- Подбор аналогов.
- Поставку компонентов в любых объемах, удовлетворяющих вашим потребностям.
- Приемлемые сроки поставки, возможна ускоренная поставка.
- Доставку товара в любую точку России и стран СНГ.
- Комплексную поставку.
- Работу по проектам и поставку образцов.
- Формирование склада под заказчика.
- Сертификаты соответствия на поставляемую продукцию (по желанию клиента).
- Тестирование поставляемой продукции.
- Поставку компонентов, требующих военную и космическую приемку.
- Входной контроль качества.
- Наличие сертификата ISO.

В составе нашей компании организован Конструкторский отдел, призванный помогать разработчикам, и инженерам.

Конструкторский отдел помогает осуществить:

- Регистрацию проекта у производителя компонентов.
- Техническую поддержку проекта.
- Защиту от снятия компонента с производства.
- Оценку стоимости проекта по компонентам.
- Изготовление тестовой платы монтаж и пусконаладочные работы.



Тел: +7 (812) 336 43 04 (многоканальный)

Email: [org@lifeelectronics.ru](mailto:org@lifeelectronics.ru)