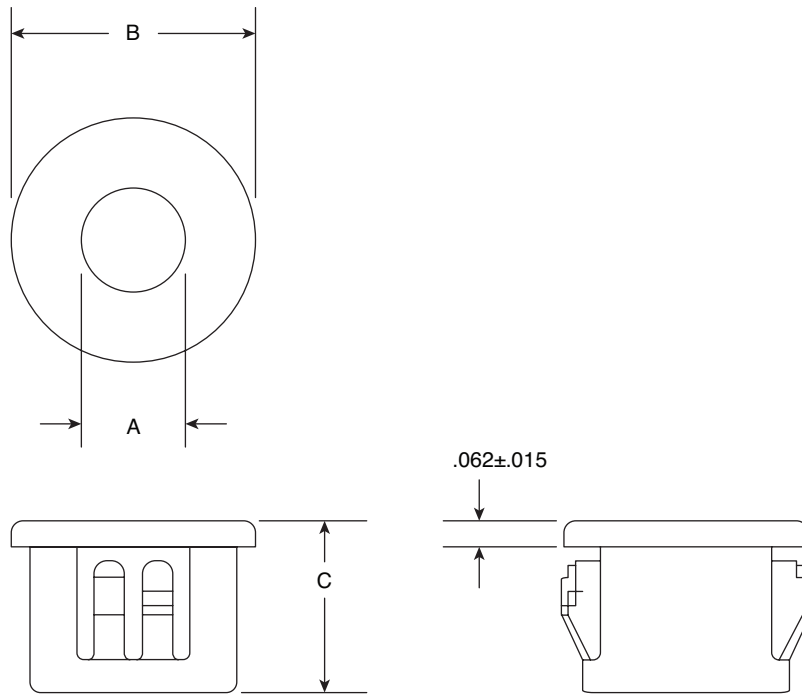


# STANDARD INSULATING BUSHINGS

561-MP2502, 561-MP3753, 561-MP3754, 561-MP4374, 561-MP4375,  
561-MP5004, 561-MP5005, 561-MP5006

Date Last Revised: 7/1/13

DIMENSIONS: in



Standard bushings are designed with multiple locks to positively snap in panels ranging from 1/32" to 1/8" thickness. Molded in heat stabilized Nylon UL94V2 black.

Part Number	Description	Inside Dia. A	Head Dia. B	Thickness C	Hole Dia.	Max. Thickness
561-MP2502	MP 2502	.125 (+.015)	.312 ( $\pm$ .015)	.312 ( $\pm$ .015)	.250	.062
561-MP3753	MP 3753	.187 (+.015)	.468 ( $\pm$ .015)	.406 ( $\pm$ .015)	.375	.125
561-MP3754	MP 3754	.250 (+.015)	.468 ( $\pm$ .015)	.406 ( $\pm$ .015)	.375	.125
561-MP4374	MP 4374	.250 (+.015)	.531 ( $\pm$ .015)	.406 ( $\pm$ .015)	.437	.125
561-MP4375	MP 4375	.312 (+.015)	.531 ( $\pm$ .015)	.406 ( $\pm$ .015)	.437	.125
561-MP5004	MP 5004	.250 (+.015)	.578 ( $\pm$ .015)	.406 ( $\pm$ .015)	.500	.125
561-MP5005	MP 5005	.312 (+.015)	.578 ( $\pm$ .015)	.406 ( $\pm$ .015)	.500	.125
561-MP5006	MP 5006	.375 (+.015)	.578 ( $\pm$ .015)	.406 ( $\pm$ .015)	.500	.125

RoHS Compliant

Компания «Life Electronics» занимается поставками электронных компонентов импортного и отечественного производства от производителей и со складов крупных дистрибьюторов Европы, Америки и Азии.

С конца 2013 года компания активно расширяет линейку поставок компонентов по направлению коаксиальный кабель, кварцевые генераторы и конденсаторы (керамические, пленочные, электролитические), за счёт заключения дистрибьюторских договоров

Мы предлагаем:

- Конкурентоспособные цены и скидки постоянным клиентам.
- Специальные условия для постоянных клиентов.
- Подбор аналогов.
- Поставку компонентов в любых объемах, удовлетворяющих вашим потребностям.
- Приемлемые сроки поставки, возможна ускоренная поставка.
- Доставку товара в любую точку России и стран СНГ.
- Комплексную поставку.
- Работу по проектам и поставку образцов.
- Формирование склада под заказчика.
- Сертификаты соответствия на поставляемую продукцию (по желанию клиента).
- Тестирование поставляемой продукции.
- Поставку компонентов, требующих военную и космическую приемку.
- Входной контроль качества.
- Наличие сертификата ISO.

В составе нашей компании организован Конструкторский отдел, призванный помогать разработчикам, и инженерам.

Конструкторский отдел помогает осуществить:

- Регистрацию проекта у производителя компонентов.
- Техническую поддержку проекта.
- Защиту от снятия компонента с производства.
- Оценку стоимости проекта по компонентам.
- Изготовление тестовой платы монтаж и пусконаладочные работы.



Тел: +7 (812) 336 43 04 (многоканальный)

Email: [org@lifeelectronics.ru](mailto:org@lifeelectronics.ru)