

MICRO SWITCH

FREEDPORT ILLINOIS U.S.A.
A DIVISION OF HONEYWELL

FED. MFG. CODE 91929

SWITCH - ENCLOSED

CATALOG LISTING

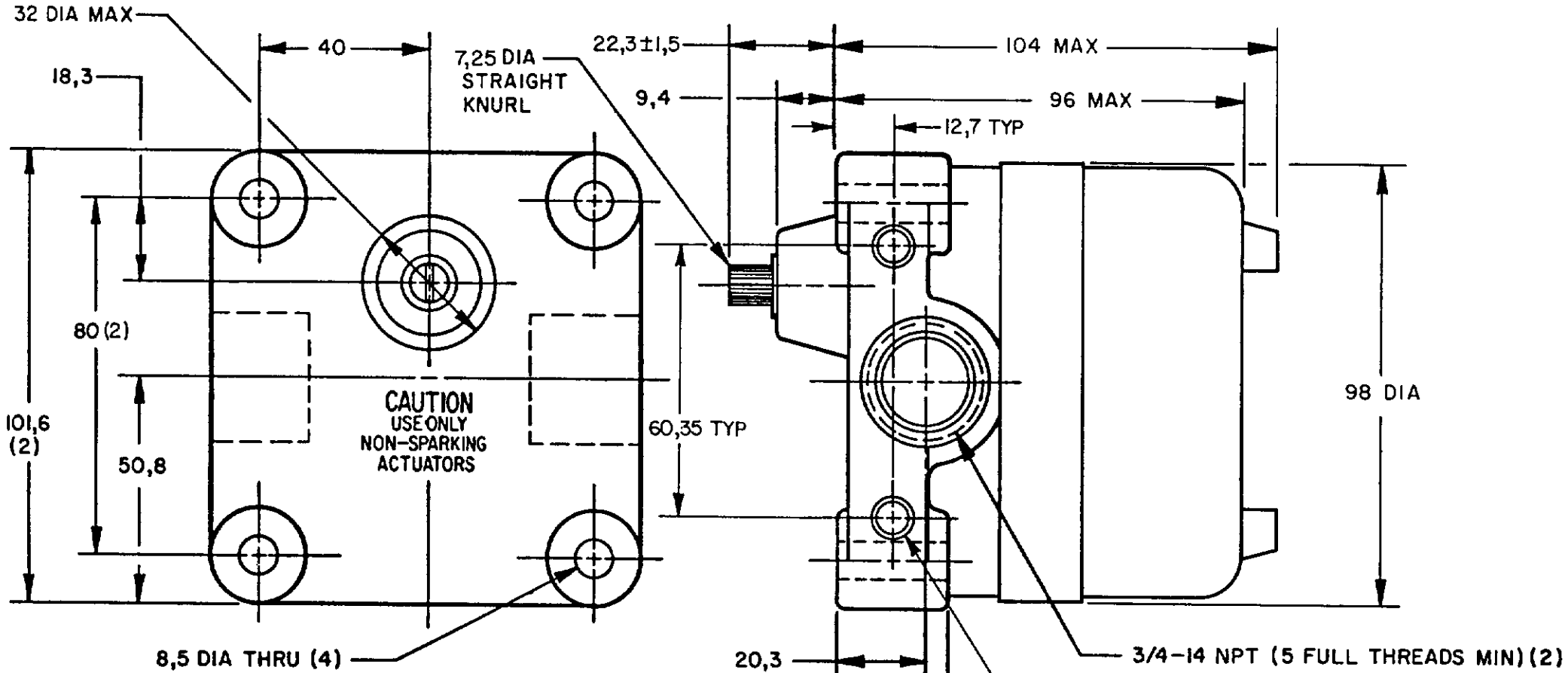
1172CX

SERIES CHT 1

CONVERSION CHART

7,25	.285
7,29	.287
8,5	.33
9,4	.37
12,7	.50
17,8	.70
18,3	.72
20,3	.80
22,3±1,5	.880±.059
25,4	1.00
32,0	1.26
40,0	1.57
50,8	2.00
60,35	2.38
80,0	3.15
96,0	3.78
98,0	3.86
101,6	4.00
104,0	4.09
0,50 Nm	.369 PF
1,13 Kg	2.49 LB

1172CX
M SERIES CHART 1
 DRAWING NUMBER
 ISSUE 3
 RELEASE NO PR-18377 REPLACES



CAUTION
USE ONLY
NON-SPARKING
ACTUATORS

NOTES

- 1 - EXPLOSION PROOF-UNDERWRITERS LAB INC LISTING FOR HAZARDOUS LOCATIONS CLASS I, GROUPS C & D, CLASS II, GROUPS E, F, AND G
- 2 - ALUMINUM ENCLOSURE FINISHED WITH BLUE AND BLACK EPOXY PAINT
- 3 - 6-32 UNC X 7,92 REF PAN HEAD TERMINAL SCREW AND LOCK WASHER (SEMS TERMI-LOX) (3 PER BASIC)
- 4 - CAMS MAY BE REPOSITIONED IN 7°20' INCREMENTS
- 5 - FOR USE IN TEMPERATURES UP TO 85°C
- 6 UNIT PROVIDES NO SHAFT RESTORING FORCE, THE ACTUATING DEVICE MUST CONTROL MOVEMENT OF SHAFT
- 7 SEE (M) 7CX CHARTS 1 AND 2 FOR LEVER ACTUATORS

REVISIONS

A	PR18386
1	TSM JUN 90
B	CO-68261
17	SAV NOV 90

THIS DRAWING COVERS A PROPRIETARY ITEM AND IS THE PROPERTY OF MICRO SWITCH A DIVISION OF HONEYWELL THIS DRAWING IS NOT TO BE COPIED OR USED WITHOUT THE APPROVAL OF MICRO SWITCH

SCALE 3/4 1

DO NOT SCALE PRINT

TOLERANCES

APPLY TO ALL DIMENSIONS UNLESS OTHERWISE SPECIFIED

DIM	TOL	DIM	TOL
NO. PLACES	X	1/04	X
ONE PLACE	X X	0.47/018	X X
TWO PLACES	X X X	0.15/006	X X X
THREE PLACES	X X X X		
ANGLES			

DESIGN UNITS: SI METRIC U.S. CUSTOMARY

THIRD ANGLE PROJECTION

WEIGHT 1,13 Kg APPROX

CHARACTERISTICS	ELECTRICAL DATA
OPERATING FORCE --- 0,50 Nm MAX	CONTACT ARRANGEMENT S P D T (EACH BASIC)
PRETRAVEL --- 15° MAX	
DIFFERENTIAL TRAVEL --- 10° MAX	
OVERTRAVEL --- 90° MIN	

CAT. LIST. ⁷	DESCRIPTION ⁶	ELECTRICAL DATA
1172CX12	2 BASICS, EACH OPERATES CLOCKWISE & COUNTER CLOCKWISE	UL LISTED-FILE E14724 CODE L22 1A-125 VAC

FO-52851-B
 DRAWN
 MAM 29 MAY 90
 CHECK

Компания «Life Electronics» занимается поставками электронных компонентов импортного и отечественного производства от производителей и со складов крупных дистрибьюторов Европы, Америки и Азии.

С конца 2013 года компания активно расширяет линейку поставок компонентов по направлению коаксиальный кабель, кварцевые генераторы и конденсаторы (керамические, пленочные, электролитические), за счёт заключения дистрибьюторских договоров

Мы предлагаем:

- Конкурентоспособные цены и скидки постоянным клиентам.
- Специальные условия для постоянных клиентов.
- Подбор аналогов.
- Поставку компонентов в любых объемах, удовлетворяющих вашим потребностям.
- Приемлемые сроки поставки, возможна ускоренная поставка.
- Доставку товара в любую точку России и стран СНГ.
- Комплексную поставку.
- Работу по проектам и поставку образцов.
- Формирование склада под заказчика.
- Сертификаты соответствия на поставляемую продукцию (по желанию клиента).
- Тестирование поставляемой продукции.
- Поставку компонентов, требующих военную и космическую приемку.
- Входной контроль качества.
- Наличие сертификата ISO.

В составе нашей компании организован Конструкторский отдел, призванный помогать разработчикам, и инженерам.

Конструкторский отдел помогает осуществить:

- Регистрацию проекта у производителя компонентов.
- Техническую поддержку проекта.
- Защиту от снятия компонента с производства.
- Оценку стоимости проекта по компонентам.
- Изготовление тестовой платы монтаж и пусконаладочные работы.



Тел: +7 (812) 336 43 04 (многоканальный)

Email: org@lifeelectronics.ru