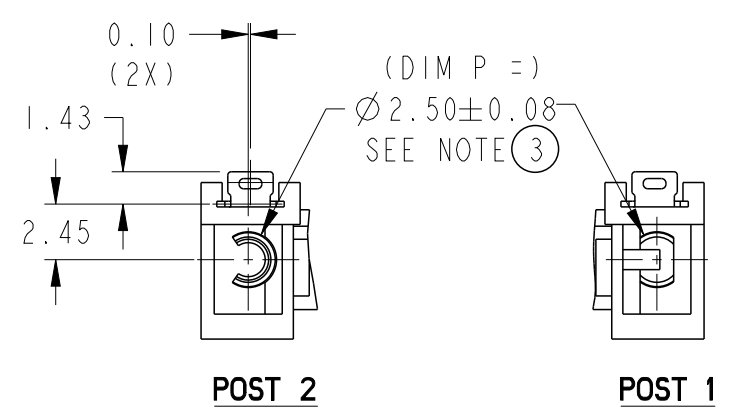
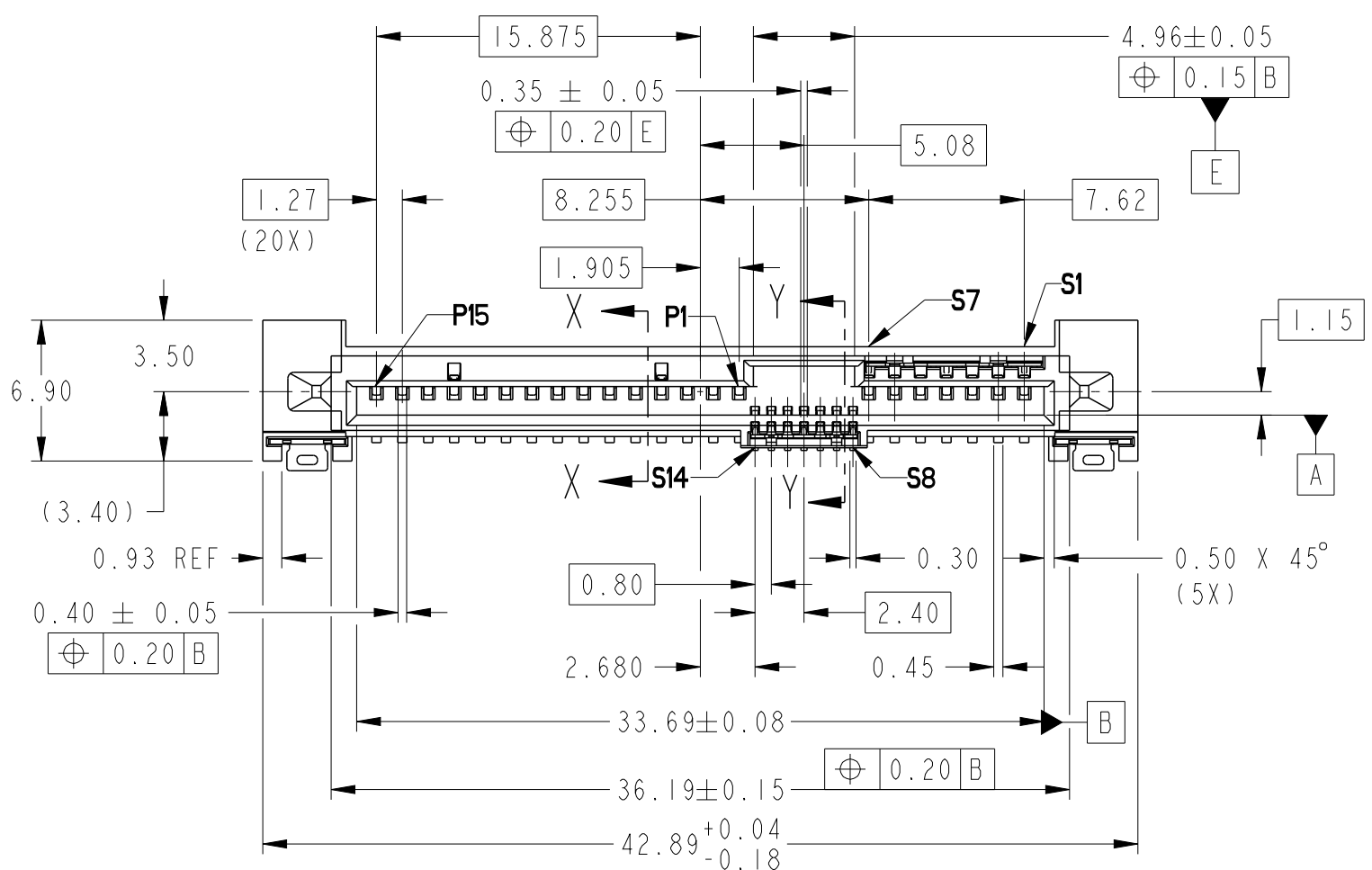
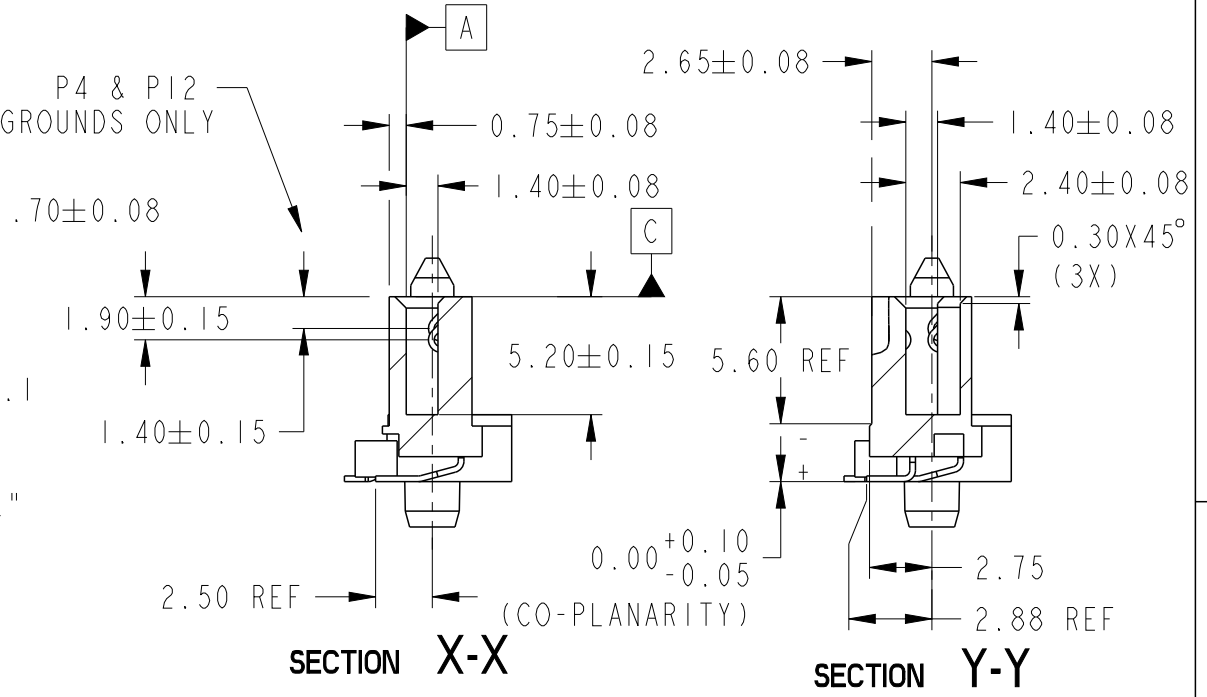
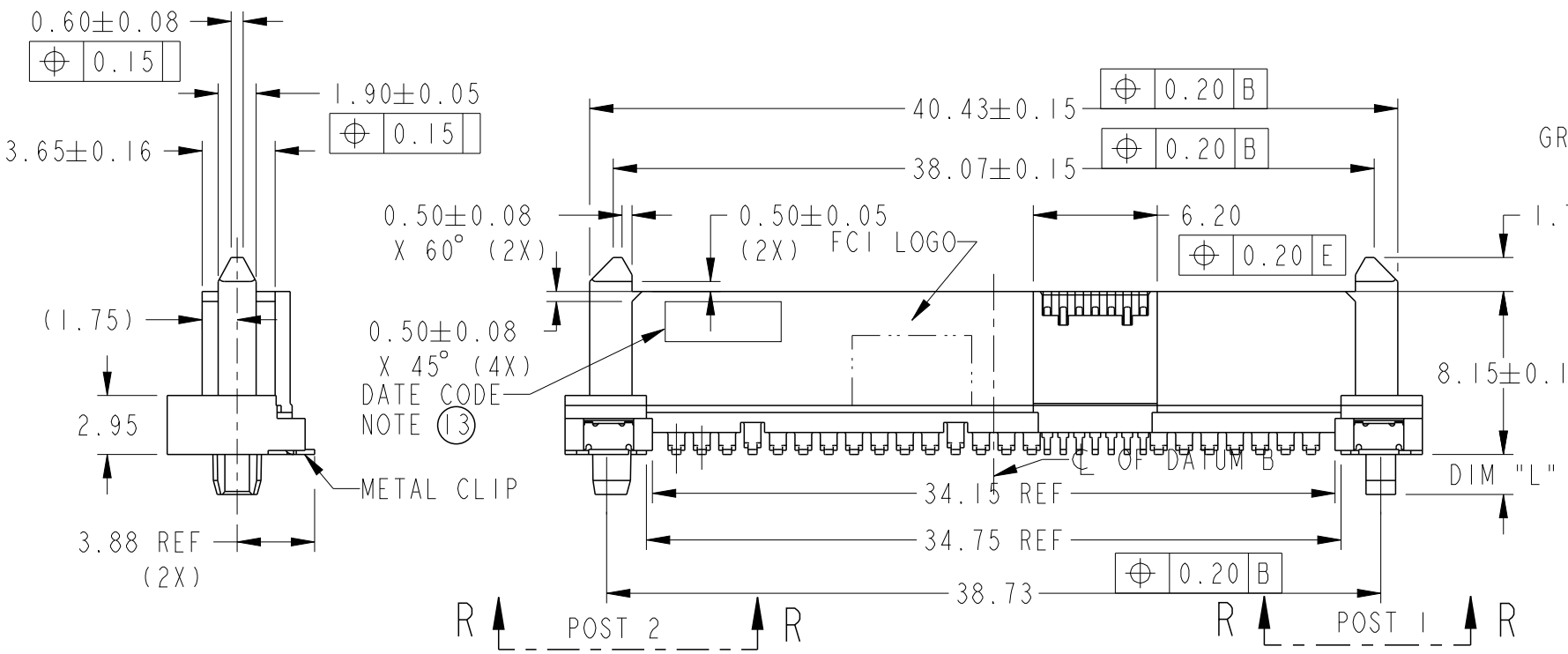


PRODUCT NUMBER  
SEE TABLE



DETAIL R



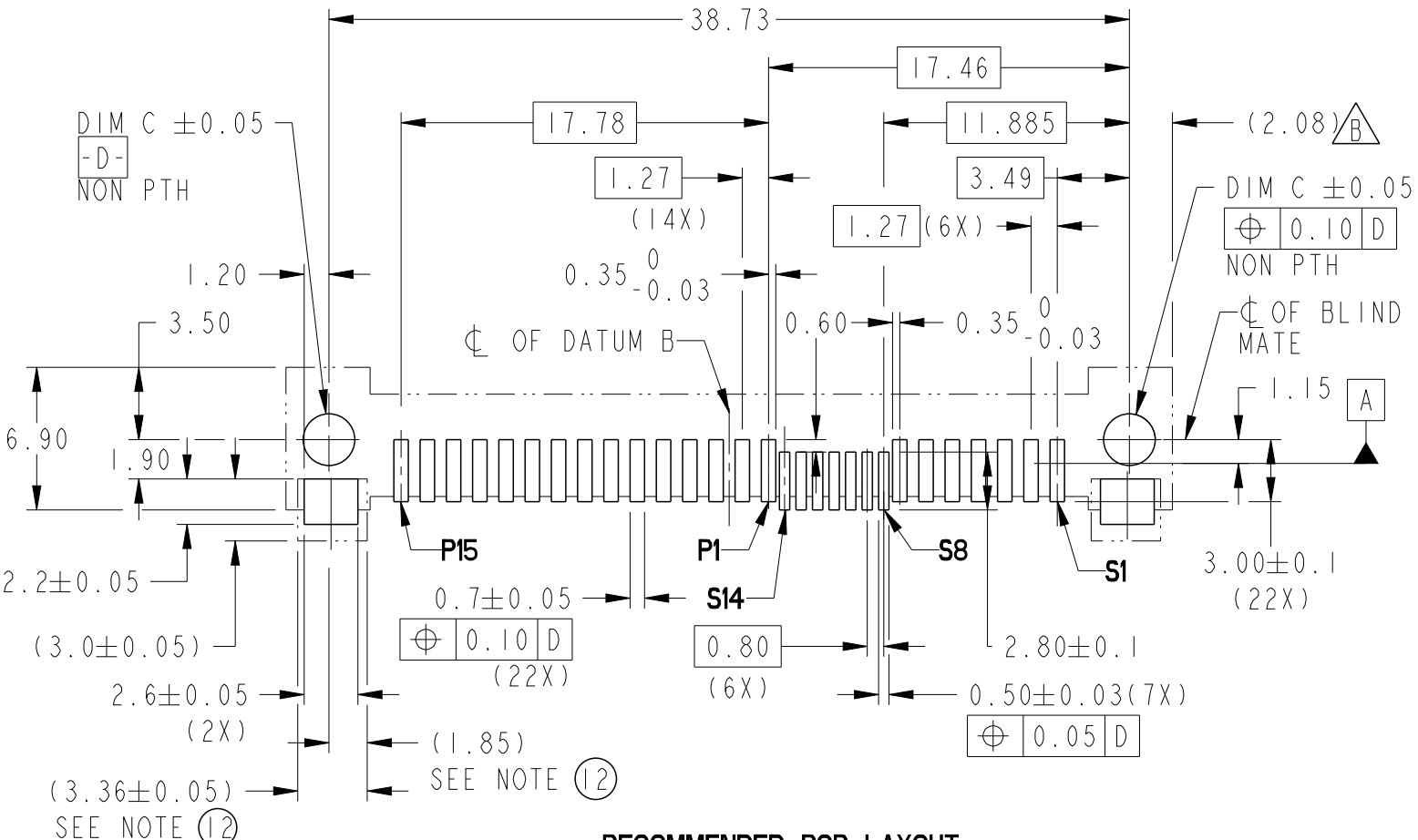
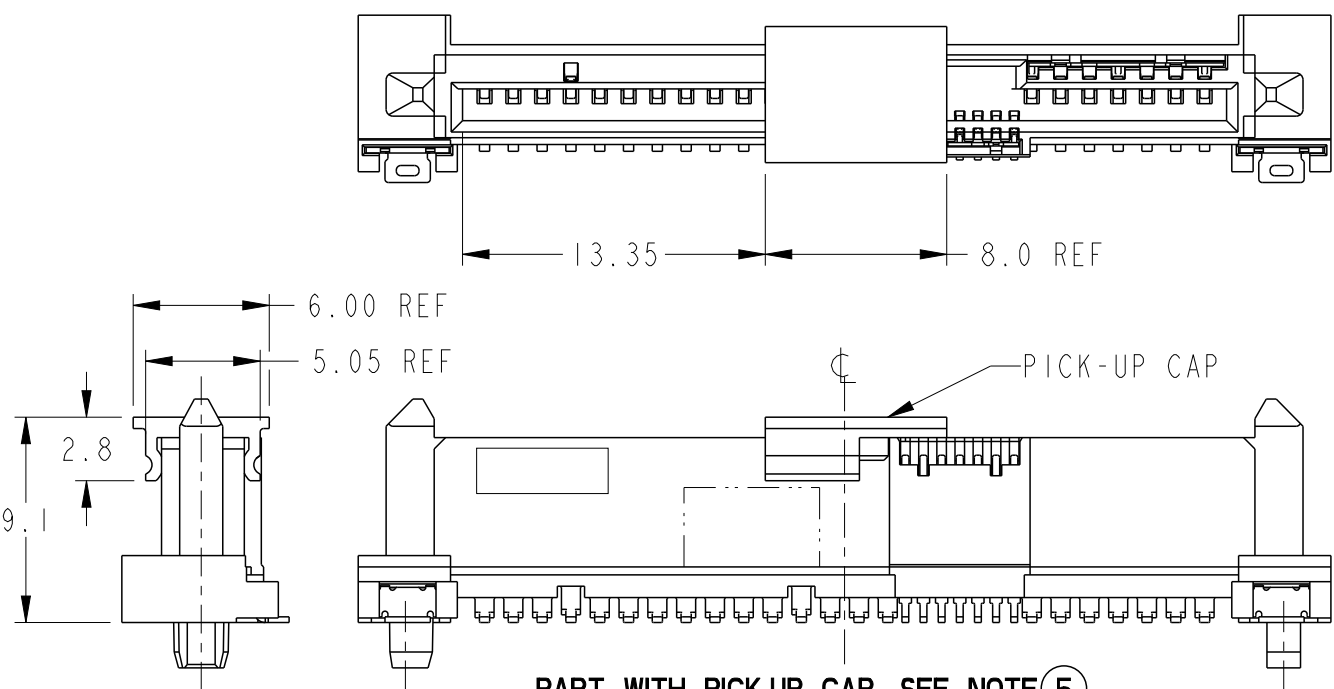
SECTION X-X

SECTION Y-Y

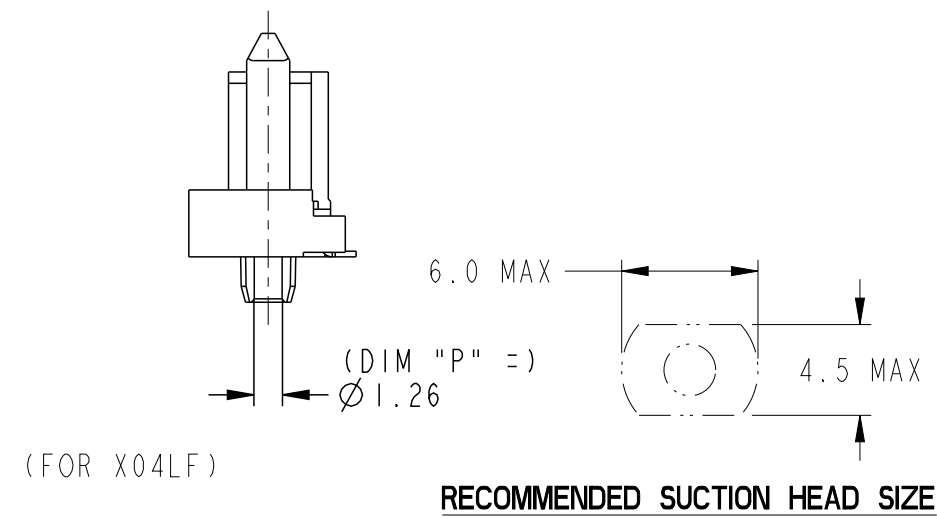
Amphenol FCI  
© 2016 AFCI

spec ref	-	dr	Vajith P-N	2014/02/21	projection	MM	size	A3	scale	3:1
tolerance std	ISO 406 ISO 1101	eng	Noorhazlinda	2016/08/16			ecn no	ELX-M-24726-1	rel level	Released
TOLERANCES UNLESS OTHERWISE SPECIFIED		chr	-	apppr			Koon-Poh Tay	2016/08/30	product family	SAS
surface	linear	0.X	±	<b>Amphenol FCI</b>		12G SAS RECEPTACLE WIDE BASE SMT TYPE ASSY	dwg no 10129051	rev B	cat. no. - Product - Customer Drw sheet 1 of 3	
	angular	0.XX	±0.20						0.XXX	±
		ISO 1302	0°	±2°						

PRODUCT NO	DIM L	DIM P	DIM C	RECOMMENDED P.C. BOARD THICKNESS	PICK-UP CAP	PACKAGING	REMARK
10129051-001LF	3.7	Ø2.50	Ø2.50	4.57mm (0.18")	NO	TRAY	--
10129051-001CLF					YES		
10129051-001C-TRLF					YES		
10129051-002LF	2.0	Ø2.50	Ø2.50	2.54mm (0.100")	NO	TRAY	--
10129051-002CLF					YES		
10129051-002C-TRLF					YES		
10129051-004LF	1.0	Ø1.26	Ø1.40	1.60mm (0.063")	NO	TRAY	--
10129051-004CLF					YES		
10129051-004C-TRLF					YES		



RECOMMENDED PCB LAYOUT  
SCALE 3:1



RECOMMENDED SUCTION HEAD SIZE

spec ref	-	dr	Vajith P-N	2014/02/21	projection	MM	size	A3	scale	3:1	
tolerance std	ISO 406 ISO 1101	eng	Noorhazlinda	2016/08/16			ecn no	ELX-M-24726-1			
TOLERANCES UNLESS OTHERWISE SPECIFIED		chr	-	2016/08/30			product family	SAS	rel level	Released	
surface	linear	appr	Koon-Poh Tay	2016/08/30	12G SAS RECEPTACLE WIDE BASE SMT TYPE ASSY		dwg no	10129051		rev	B
ISO 1302	angular	cat. no.		-	Product - Customer Drw		sheet 2 of 3				


Amphenol FCI

© 2016 AFCI

PRODUCT NUMBER

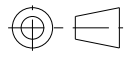
SEE TABLE

NOTES:

1. MATERIAL:
  - 1) HOUSING: HIGH TEMP TERMOPLASTIC, UL 94V-0  
COLOR : BLACK
  - 2) TERMINAL: COPPER ALLOY
  - 3) HOLD DOWN: COPPER ALLOY
2. FINISH:
  - 1) TERMINAL: 30μ" Au PLATING (CONTACT POINT)  
OVER 50μ" NICKEL
  - 2) SOLDER TAIL: 50μ" MIN Sn OVER 50μ" NICKEL
  - 3) HOLD DOWN: 50μ" MIN Sn OVER 50μ" NICKEL
- ③ THE DIM. IS MEASURED AT P.C. BOARD SITTING PLANE
4. PER SFF REV 1.3 EXCEPT 0.8mm PITCH BUMP AREA
- ⑤ PART WITH PICK-UP CAP, P/N XXXXXXXX-XXXCLF
6. THE STD PACKAGING IS IN TRAY
7. THE TAPE & REEL PACKAGING, SUFFIX "-TR" ADDED AFTER  
PRODUCT NUMBER (E.G. XXXXXXXX-XXXC-TRLF)
8. THE HOUSING WILL WITHSTAND EXPOSURE TO 260°C PEAK TEMPERATURE  
FOR 10 SECONDS IN A CONVECTION, INFRA-RED OR VAPOR PHASE REFLOW  
OVEN.
- ⑨ THIS PRODUCT MEETS EUROPEAN UNION DIRECTIVES AND OTHER COUNTRY  
REGULATIONS AS DESCRIBED IN GS-47-0004.
- ⑩ PART NUMBERS ENDING IN "LF" MEANS FOR NOTE 8 LEAD FREE INDENTIFICATION
11. A  SYMBOL WILL BE NEXT TO ANY DIMENSION, VIEW, OR NOTE WHICH HAS  
BEEN MODIFIED WITH THE CURRENT DRAWING REVISION.
- ⑫ THE GROUND PAD SIZES SHOWN IN ( ) IS THE COMPETITOR DESIGN FOR REF.
- ⑬ DATE CODE LOCATION. DATE CODE NO. YYWWD (E.G. 14225)
14. CORING AT NON FUNCTIONAL AREAS ARE SUBJECT TO CHANGE WITHOUT NOTICES.

Amphenol  
FCi

© 2016 AFCI

spec ref -		dr	Vajith P-N	2014/02/21	projection	MM	size	A3	scale	3:1
tolerance std		eng	Noorhazlinda	2016/08/16		← →	ecn no		ELX-M-24726-1	
ISO 406 ISO 1101		chr	-	-			rel level		Released	
surface		appr	Koon-Poh Tay	2016/08/30	product family		SAS		rev	
linear		Amphenol FCi			12G SAS RECEPTACLE WIDE BASE SMT TYPE ASSY		dwg no		10129051	
angular										
ISO 1302		0.X ± -		0.XX ±0.20		0.XXX ± -		0° ±2°		

Компания «Life Electronics» занимается поставками электронных компонентов импортного и отечественного производства от производителей и со складов крупных дистрибьюторов Европы, Америки и Азии.

С конца 2013 года компания активно расширяет линейку поставок компонентов по направлению коаксиальный кабель, кварцевые генераторы и конденсаторы (керамические, пленочные, электролитические), за счёт заключения дистрибьюторских договоров

Мы предлагаем:

- Конкуренспособные цены и скидки постоянным клиентам.
- Специальные условия для постоянных клиентов.
- Подбор аналогов.
- Поставку компонентов в любых объемах, удовлетворяющих вашим потребностям.
- Приемлемые сроки поставки, возможна ускоренная поставка.
- Доставку товара в любую точку России и стран СНГ.
- Комплексную поставку.
- Работу по проектам и поставку образцов.
- Формирование склада под заказчика.
- Сертификаты соответствия на поставляемую продукцию (по желанию клиента).
- Тестирование поставляемой продукции.
- Поставку компонентов, требующих военную и космическую приемку.
- Входной контроль качества.
- Наличие сертификата ISO.

В составе нашей компании организован Конструкторский отдел, призванный помогать разработчикам, и инженерам.

Конструкторский отдел помогает осуществить:

- Регистрацию проекта у производителя компонентов.
- Техническую поддержку проекта.
- Защиту от снятия компонента с производства.
- Оценку стоимости проекта по компонентам.
- Изготовление тестовой платы монтаж и пусконаладочные работы.



Тел: +7 (812) 336 43 04 (многоканальный)

Email: [org@lifeelectronics.ru](mailto:org@lifeelectronics.ru)