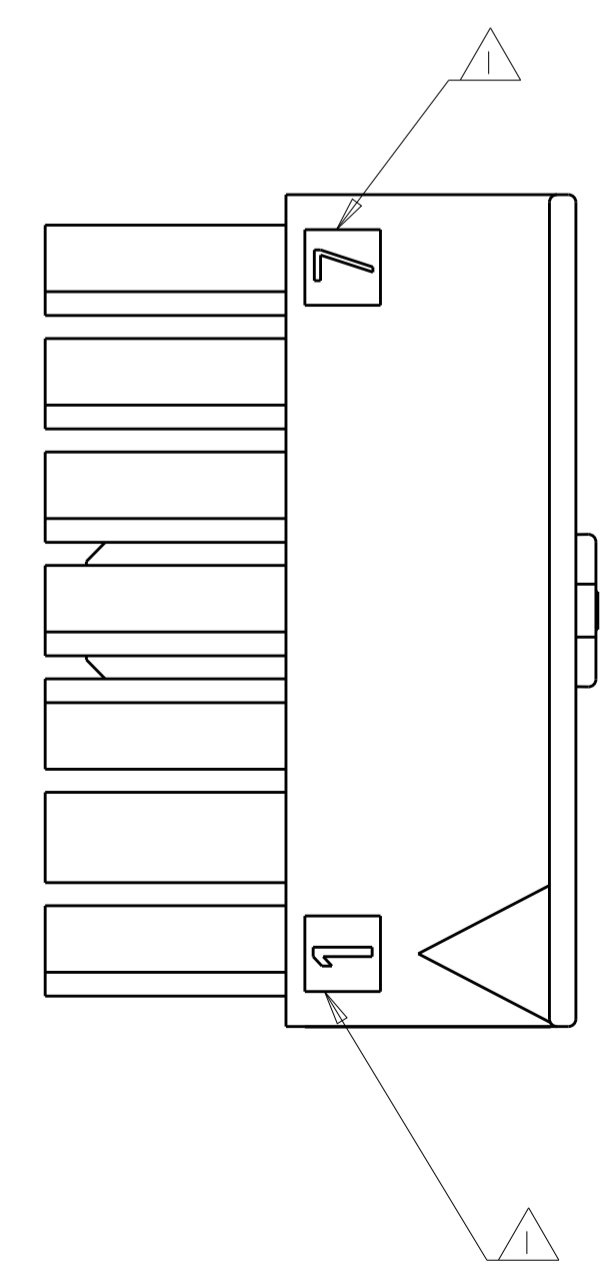
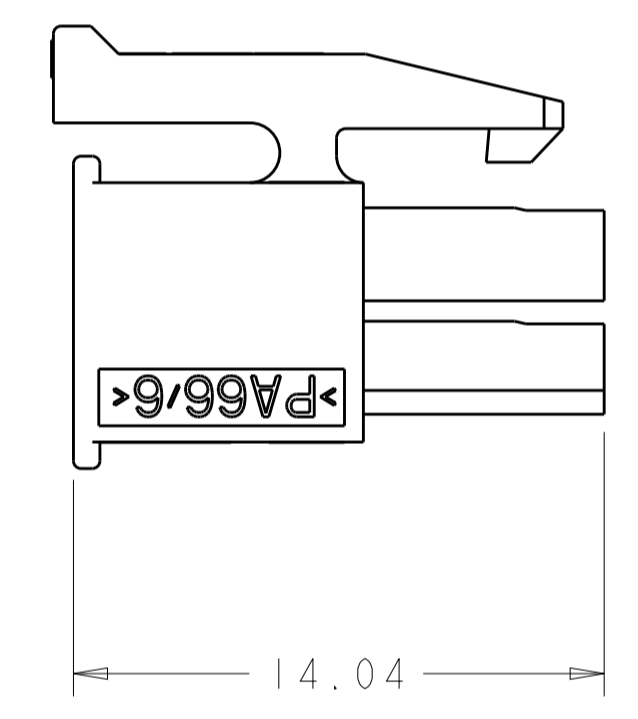
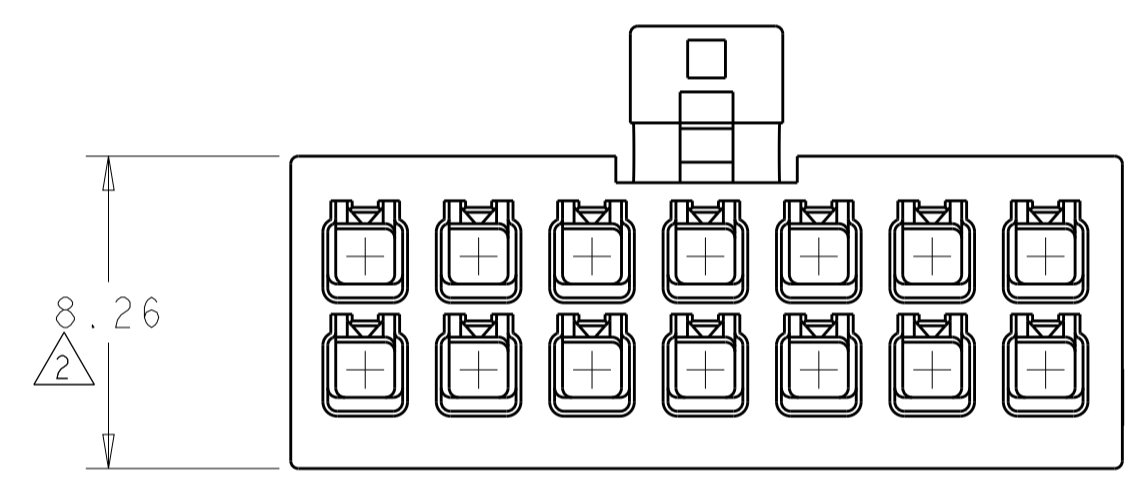
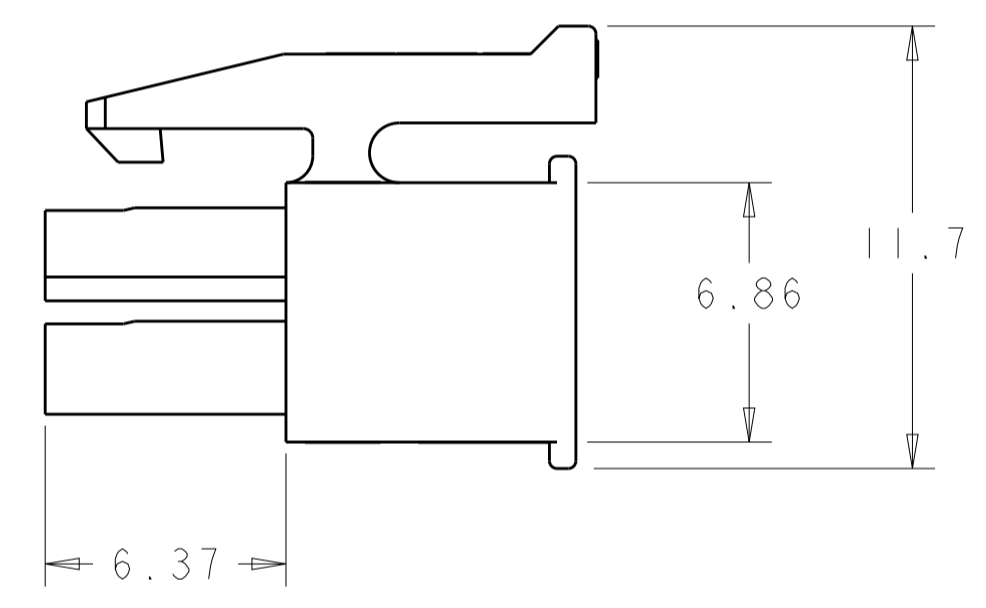
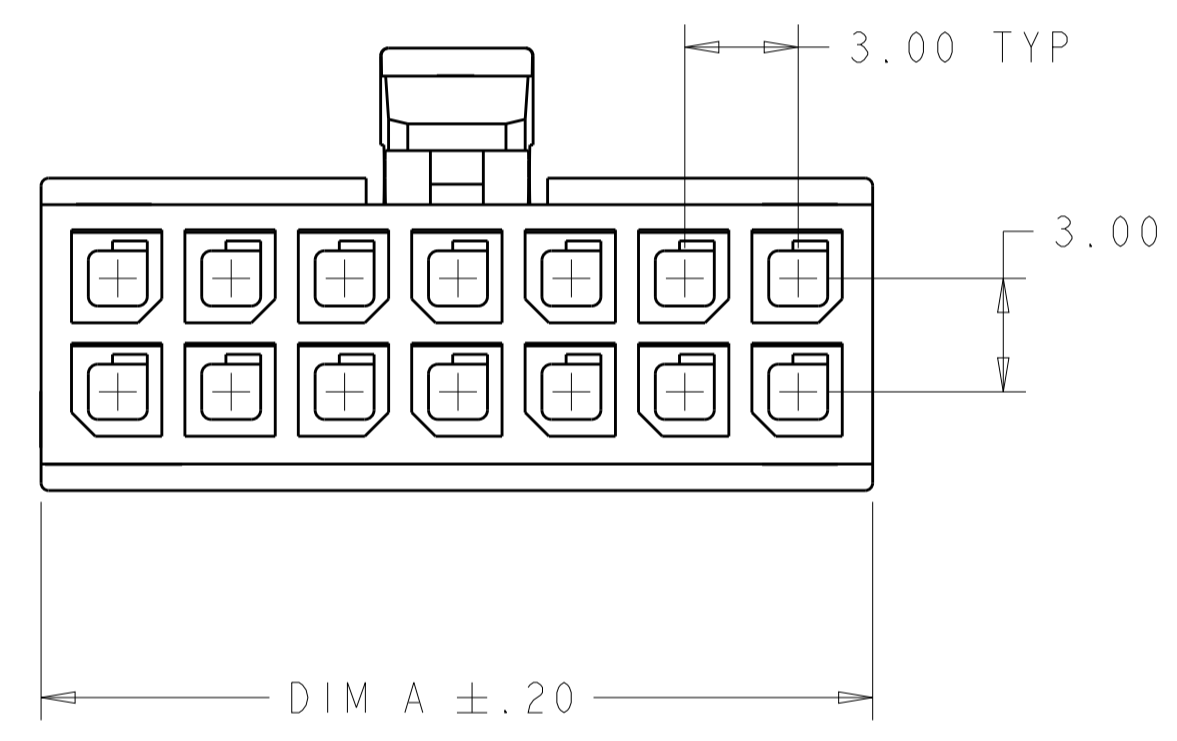
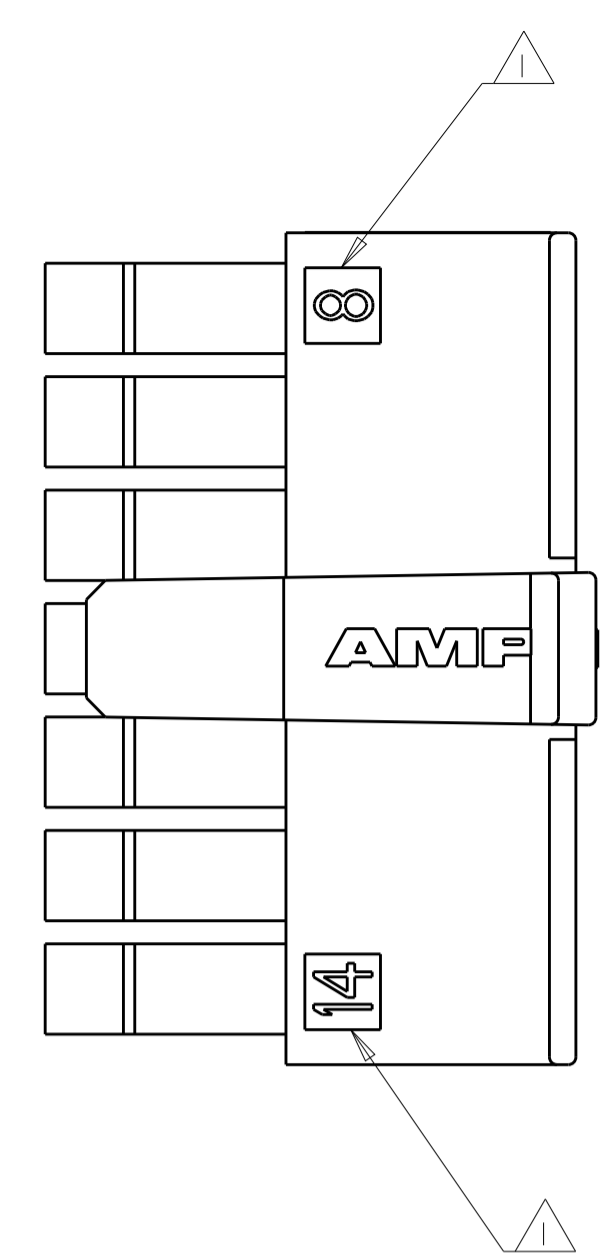


| LOC | DIST | REVISIONS | | | | | |
|-----|------|-----------|-----|---------------------------|-----------|-----|------|
| | | P | LTM | DESCRIPTION | DATE | DWN | APVD |
| CM | 53 | F | | REVISED PER ECR-16-013818 | 2MAR2017 | CX | DZ |
| | | F1 | | REVISED PER ECO-17-007352 | 10MAY2017 | CX | DZ |

- △ CIRCUIT IDENTIFIER, LOCATED APPROXIMATELY AS SHOWN.
- △ DIMENSION ONLY 7.56 ON 2 POSITION.
- △ MATERIAL NYLON66/6 V0 UL94.
- △ MATERIAL PA6 V0 UL94.
- △ MATERIAL PA66 V0 GW UL94.
- △ PRELIMINARY PART NOT RELEASED FOR PRODUCTION.



| REMARK | DIM A | NO. OF POS. | PART NUMBER |
|----------|-------|-------------|-------------|
| △5 △6 | 31.00 | 20 | 5-794617-0 |
| | 37.00 | 24 | 5-794617-4 |
| | 25.00 | 16 | 4-794617-6 |
| | 22.00 | 14 | 4-794617-4 |
| | 19.00 | 12 | 4-794617-2 |
| △5 | 16.00 | 10 | 3-794617-0 |
| | 10 | 6 | 3-794617-6 |
| | 7 | 4 | 3-794617-4 |
| | 4 | 2 | 3-794617-2 |
| | 13.00 | 8 | 3-794617-8 |
| △4 △6 | 13.00 | 8 | 2-794617-8 |
| | 13.00 | 8 | 2-794617-4 |
| △3 | 37.00 | 24 | 2-794617-4 |
| | 34.00 | 22 | 2-794617-2 |
| | 31.00 | 20 | 2-794617-0 |
| | 28.00 | 18 | 1-794617-8 |
| | 25.00 | 16 | 1-794617-6 |
| | 22.00 | 14 | 1-794617-4 |
| | 19.00 | 12 | 1-794617-2 |
| | 16.00 | 10 | 1-794617-0 |
| | 13.00 | 8 | 794617-8 |
| | 10.00 | 6 | 794617-6 |
| | 7.00 | 4 | 794617-4 |
| | 4.00 | 2 | 794617-2 |

THIS DRAWING IS A CONTROLLED DOCUMENT. DWN: K. WHITAKER 14OCT1999
 CHK: K. COBLE 14OCT1999
 APVD: K. COBLE 14OCT1999

STE TE Connectivity

RECEPTACLE HOUSING, 2 TO 24 POSITION, DUAL ROW, MICRO MATE-N-LOK™

ITEM: 0 PLC ±.010, 1 PLC ±.010, 2 PLC ±.010, 3 PLC ±.010, 4 PLC ±.010, ANGLES ±.030

MATERIAL: △3 △4 △5 FINISH: - WEIGHT: -

Customer Drawing SCALE: 5:1 SHEET: 1 OF 1 REV: F1

Компания «Life Electronics» занимается поставками электронных компонентов импортного и отечественного производства от производителей и со складов крупных дистрибьюторов Европы, Америки и Азии.

С конца 2013 года компания активно расширяет линейку поставок компонентов по направлению коаксиальный кабель, кварцевые генераторы и конденсаторы (керамические, пленочные, электролитические), за счёт заключения дистрибьюторских договоров

Мы предлагаем:

- Конкурентоспособные цены и скидки постоянным клиентам.
- Специальные условия для постоянных клиентов.
- Подбор аналогов.
- Поставку компонентов в любых объемах, удовлетворяющих вашим потребностям.
- Приемлемые сроки поставки, возможна ускоренная поставка.
- Доставку товара в любую точку России и стран СНГ.
- Комплексную поставку.
- Работу по проектам и поставку образцов.
- Формирование склада под заказчика.
- Сертификаты соответствия на поставляемую продукцию (по желанию клиента).
- Тестирование поставляемой продукции.
- Поставку компонентов, требующих военную и космическую приемку.
- Входной контроль качества.
- Наличие сертификата ISO.

В составе нашей компании организован Конструкторский отдел, призванный помогать разработчикам, и инженерам.

Конструкторский отдел помогает осуществить:

- Регистрацию проекта у производителя компонентов.
- Техническую поддержку проекта.
- Защиту от снятия компонента с производства.
- Оценку стоимости проекта по компонентам.
- Изготовление тестовой платы монтаж и пусконаладочные работы.



Тел: +7 (812) 336 43 04 (многоканальный)

Email: org@lifeelectronics.ru