

K-Nr.: 23635
K-no

PLC-Übertrager / PLC-Transformer
/

Datum : 24.09.2007
Date

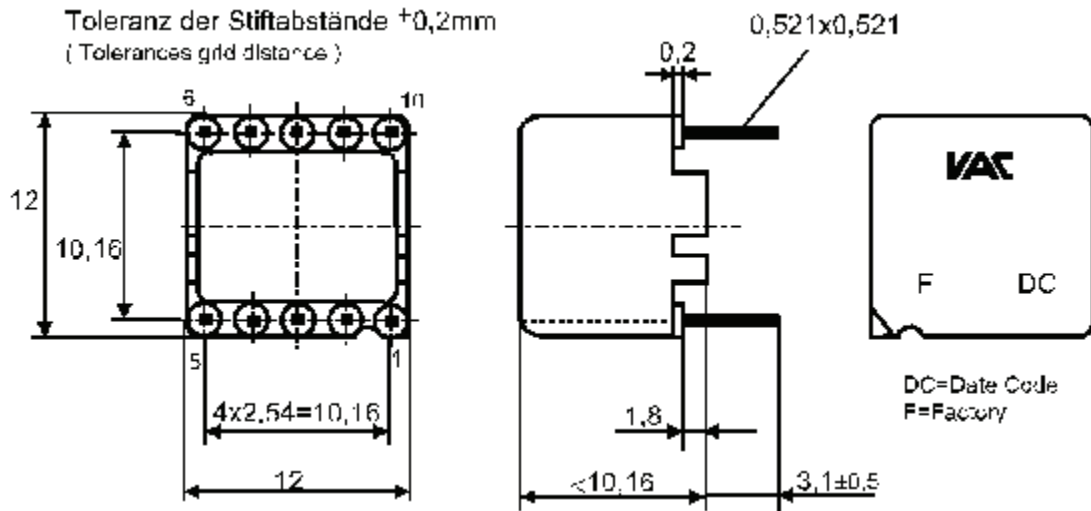
Kunde : Typenelement / Standard type
Customer

Kd Sach Nr. :
Customers part no.

Seite : 1 von 3
Page of

Maßbild (mm): Freimaßtoleranz DIN ISO 2768-c
Mechanical outline General tolerances

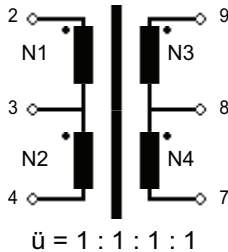
Anschlüsse :
Connections



Beschriftung:
marking



Anschlußschema : links: IC-Seite rechts: Leitungs-Seite
Schematic diagram left: IC side right: line side



Datum	Name	Index	Änderung
24.09.2007	Bs.	81	Inspection 3) changed (write error). Operational data L-value and operating/storage temperature inserted. Insignificant
17.12.2004	Gr.	81	Type test added 5kV.

Hrsg. : KB-FB-FT Bearbeiter: Gr. KB-PM B: Sch. freig. : Heu.
Editor engin



DATENBLATT / Specification

Sach Nr.: T60403-K4031-X008

Item no.:

K-Nr.: 23635
K-no

PLC-Übertrager / PLC-Transformer
/

Datum : 24.09.2007
Date

Kunde : Typenelement / Standard type
Customer

Kd Sach Nr. :
Customers part no.

Seite : 2 von 3
Page of

Betriebsdaten/Charakteristische Daten (Richtwerte) :
Operational data/Characteristic data (nominal values)

vorläufig /preliminary

$L_{3+4} \geq 40 \mu H, f = 1 MHz$

Betriebstemperatur/operating temperature:

-40°C ... +85°C

Lagertemperatur/storage temperature:

-40°C ... +85°C

Hrsg. : KB-FB-FT
Editor engin

Bearbeiter: Gr.

KB-PM B: Sch.

freig. : Heu.



DATENBLATT / Specification

Sach Nr.: T60403-K4031-X008
Item no.:

K-Nr.: 23635
K-no

PLC-Übertrager / PLC-Transformer
/

Datum : 24.09.2007
Date

Kunde : Typenelement / Standard type
Customer

Kd Sach Nr. :
Customers part no.

Seite : 3 von 3
Page of

Messungen nach Temperaturangleich der Prüflinge an Raumtemperatur Measurements after temperature balance of the test samples at room temperature

- 1) (V) M3014: $U_{P,eff} = 3.00 \text{ kV}, 2 \text{ s},$
N1+N2 gegen / to N3+N4
- 2) (V) M3011/6: Polarität, Übersetzungsverhältnis : Toleranz $\pm 2\%$
Polarity, Turns ratio : Tolerance
- 3) (AQL 0,25) M3011/1: $L_{3+4} \geq 700.00 \mu\text{H}$ *
 $f = 10.00 \text{ kHz}, U_{AC,eff} = 100.00 \text{ mV}$
- 4) (AQL 1/S4) M3029 Lötbarkeitstest
Soldering test

Typprüfung : type test

- 1) Hochspannungsprüfung in Anlehnung an M3014
HV-test according to M3014
 $U_{P,eff} = 5.00 \text{ kV}, 2 \text{ s},$ N1+N2 gegen / to N3+N4

Weitere Vorschriften: Applicable documents:

Gehäusewerkstoff, Gießharz, Draht UL-gelistet	Housing material, Casting resin, wire UL-listed
--	--

Konstruiert, gefertigt, geprüft nach EN 60950
(VDE 0805, UL1950) und erfüllt die Vorschriften.

Constructed, manufactured and tested in accordance with
EN 60950 (VDE 0805, UL1950) and agrees with the standards.

Parameter:

Parameters:

Verstärkte Isolierung : N1 - N2
Betriebsspannung $U_{eff} = 250 \text{ V}$
Überspannungskategorie : 2
Verschmutzungsgrad 2
Isolierstoffklasse 2

Reinforced insulation : N1 - N2
Working voltage $U_{rms} = 250 \text{ V}$
Insulation category: 2
Pollution degree 2
Insulation material group 2

Hrsg. : KB-FB-FT
Editor engin

Bearbeiter: Gr.

KB-PM B: Sch.

freig. : Heu.

Компания «Life Electronics» занимается поставками электронных компонентов импортного и отечественного производства от производителей и со складов крупных дистрибьюторов Европы, Америки и Азии.

С конца 2013 года компания активно расширяет линейку поставок компонентов по направлению коаксиальный кабель, кварцевые генераторы и конденсаторы (керамические, пленочные, электролитические), за счёт заключения дистрибьюторских договоров

Мы предлагаем:

- Конкурентоспособные цены и скидки постоянным клиентам.
- Специальные условия для постоянных клиентов.
- Подбор аналогов.
- Поставку компонентов в любых объемах, удовлетворяющих вашим потребностям.
- Приемлемые сроки поставки, возможна ускоренная поставка.
- Доставку товара в любую точку России и стран СНГ.
- Комплексную поставку.
- Работу по проектам и поставку образцов.
- Формирование склада под заказчика.
- Сертификаты соответствия на поставляемую продукцию (по желанию клиента).
- Тестирование поставляемой продукции.
- Поставку компонентов, требующих военную и космическую приемку.
- Входной контроль качества.
- Наличие сертификата ISO.

В составе нашей компании организован Конструкторский отдел, призванный помогать разработчикам, и инженерам.

Конструкторский отдел помогает осуществить:

- Регистрацию проекта у производителя компонентов.
- Техническую поддержку проекта.
- Защиту от снятия компонента с производства.
- Оценку стоимости проекта по компонентам.
- Изготовление тестовой платы монтаж и пусконаладочные работы.



Тел: +7 (812) 336 43 04 (многоканальный)

Email: org@lifeelectronics.ru