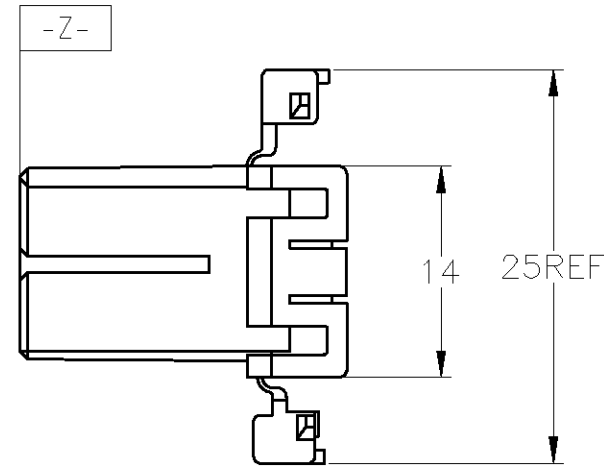
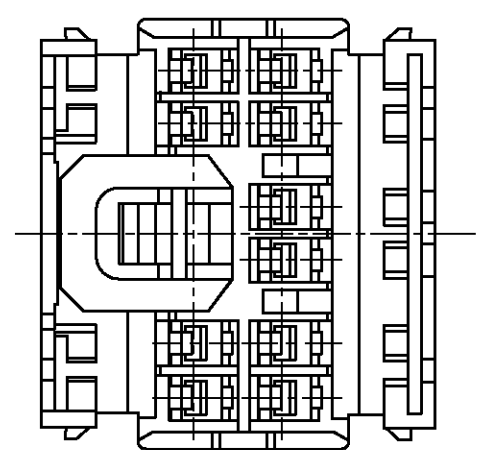
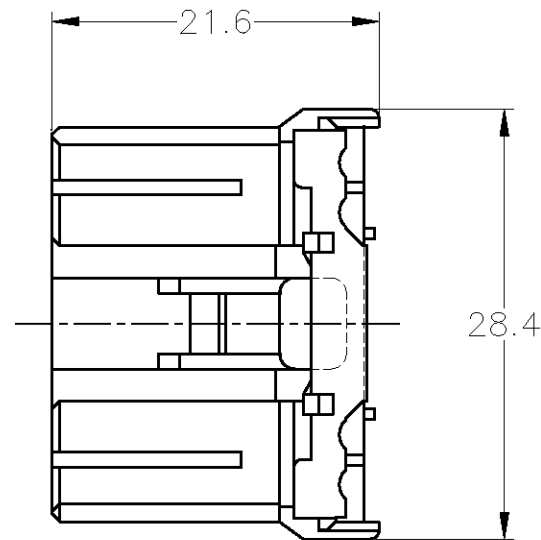
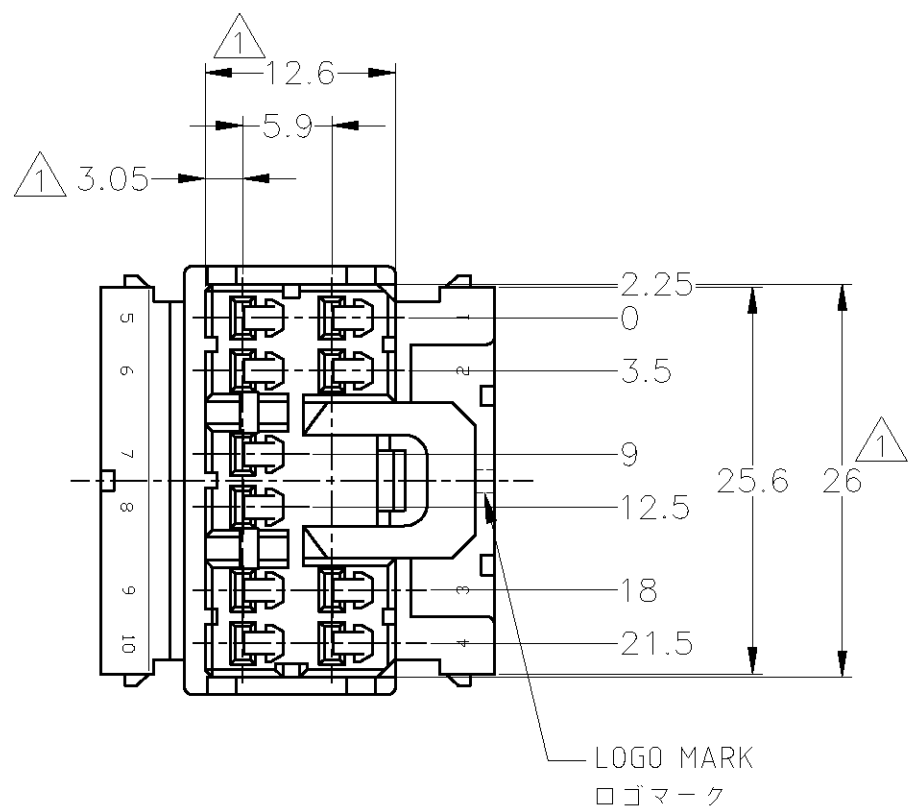


THIS DRAWING IS UNPUBLISHED. RELEASED FOR PUBLICATION
 © COPYRIGHT - By Tyco Electronics Japan G.K. ALL RIGHTS RESERVED.

LOC	DIST	REVISIONS					
J	-	P	LTR	DESCRIPTION	DATE	DWN	APVD
			F2	REVISED	ECR-12-021403	13DEC2012	TS KB



- 1. MUST BE KEPT BETWEEN **-Z-** AND 2
 - 2. APPLIED TAB CONTACT P/N; 173630, 173631
 - 3. APPLIED CAP HOUSING P/N; 174468
- 1. **-Z-** 面より 2mm の範囲で測定
 - 2. 内装するタブコンタクト型番 173630, 173631
 - 3. 嵌合相手ハウジング型番 174468

LOGO MARK
ロゴマーク

OBSOLETE	オレンジ (ORANGE)	174465-8
	黄 (YELLOW)	174465-7
	灰 (GRAY)	174465-6
OBSOLETE	青 (BLUE)	174465-5
OBSOLETE	緑 (GREEN)	174465-4
	黒 (BLACK)	174465-2
	自然色 (NATURAL)	174465-1
	色 (COLOR)	型番 (PART NUMBER)

THIS DRAWING IS A CONTROLLED DOCUMENT.

DWN S.FUJITA 06AUG08	TE Connectivity 070 SERIES MULTILOCK I/O CONNECTOR 10POSITION PLUG HOUSING			
CHK K.BETSUI 06AUG08				
APVD K.BETSUI 06AUG08				
PRODUCT SPEC 製品規格 108-5264				
APPLICATION SPEC 取付適用規格	NAME 名称			
WEIGHT 4.6 g	SIZE A3	CAGE CODE 00779	DRAWING NO 番号 C-174465	RESTRICTED TO
CUSTOMER DRAWING		SCALE 尺度 2:1	SHEET 1 OF 1	REV F2

TOLERANCES UNLESS OTHERWISE SPECIFIED: 一般公差

10 ≥	: ±0.2
30 ≥	> 10 : ±0.25
100 ≥	> 30 : ±0.3
ANGLE : ±3°	

DIMENSIONS: 単位: 耗 mm

TOLERANCES UNLESS OTHERWISE SPECIFIED: 一般公差

0 PLC	± -
1 PLC	± -
2 PLC	± -
3 PLC	± -
4 PLC	± -
ANGLES	± -

MATERIAL 材料 PBT

FINISH 仕上 -

Компания «Life Electronics» занимается поставками электронных компонентов импортного и отечественного производства от производителей и со складов крупных дистрибьюторов Европы, Америки и Азии.

С конца 2013 года компания активно расширяет линейку поставок компонентов по направлению коаксиальный кабель, кварцевые генераторы и конденсаторы (керамические, пленочные, электролитические), за счёт заключения дистрибьюторских договоров

Мы предлагаем:

- Конкуренеспособные цены и скидки постоянным клиентам.
- Специальные условия для постоянных клиентов.
- Подбор аналогов.
- Поставку компонентов в любых объемах, удовлетворяющих вашим потребностям.
- Приемлемые сроки поставки, возможна ускоренная поставка.
- Доставку товара в любую точку России и стран СНГ.
- Комплексную поставку.
- Работу по проектам и поставку образцов.
- Формирование склада под заказчика.
- Сертификаты соответствия на поставляемую продукцию (по желанию клиента).
- Тестирование поставляемой продукции.
- Поставку компонентов, требующих военную и космическую приемку.
- Входной контроль качества.
- Наличие сертификата ISO.

В составе нашей компании организован Конструкторский отдел, призванный помогать разработчикам, и инженерам.

Конструкторский отдел помогает осуществить:

- Регистрацию проекта у производителя компонентов.
- Техническую поддержку проекта.
- Защиту от снятия компонента с производства.
- Оценку стоимости проекта по компонентам.
- Изготовление тестовой платы монтаж и пусконаладочные работы.



Тел: +7 (812) 336 43 04 (многоканальный)

Email: org@lifeelectronics.ru