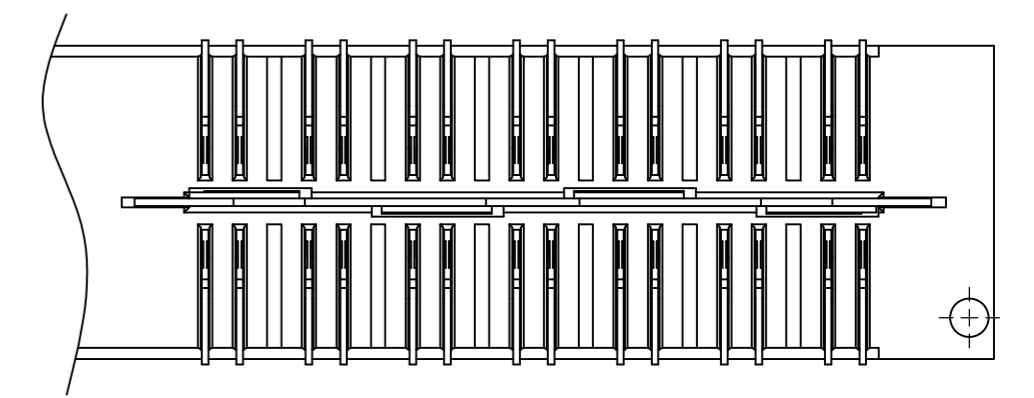
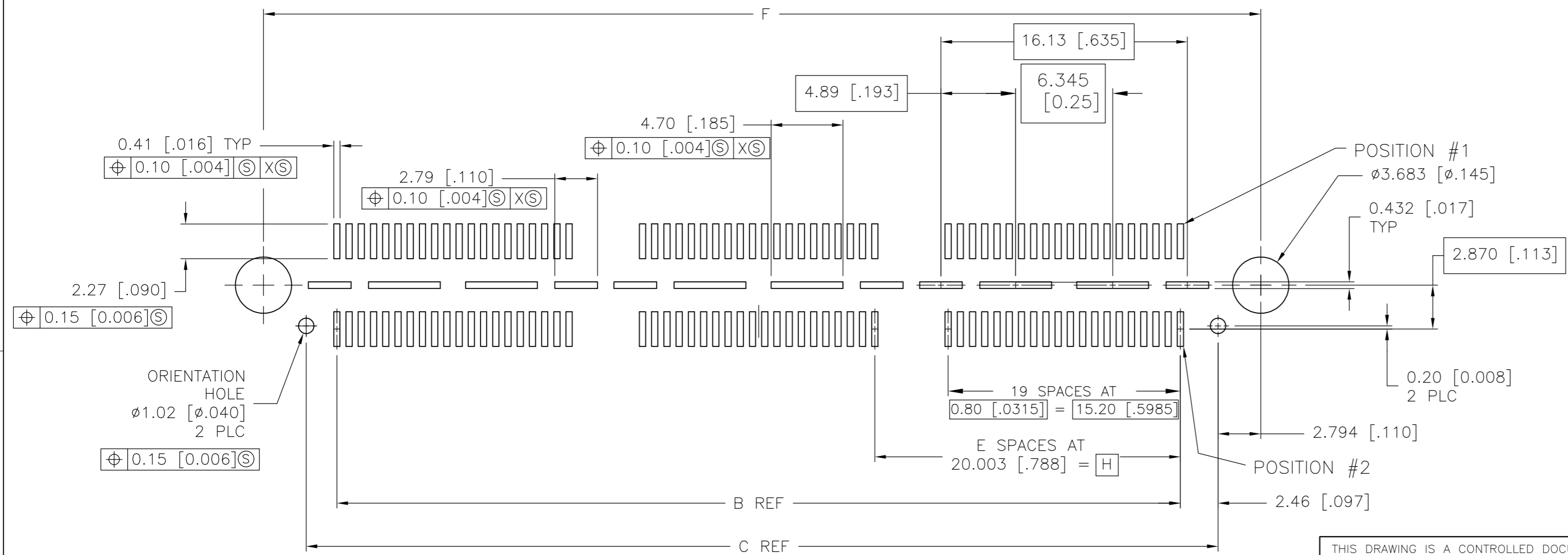
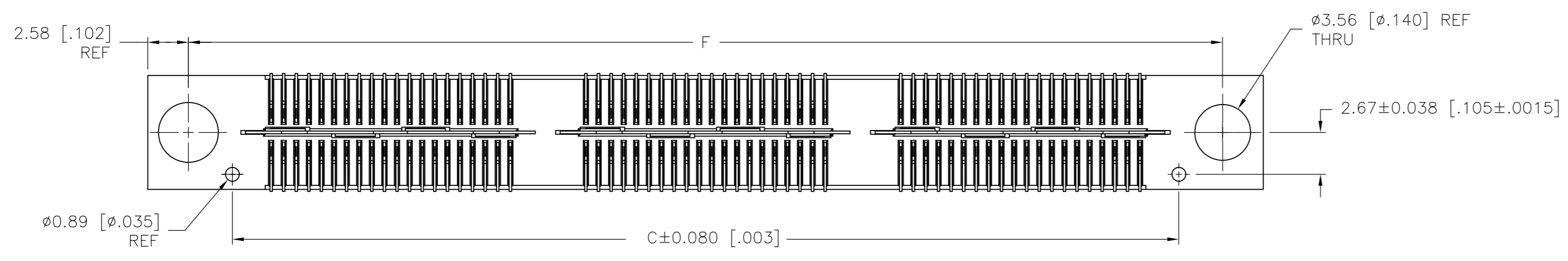
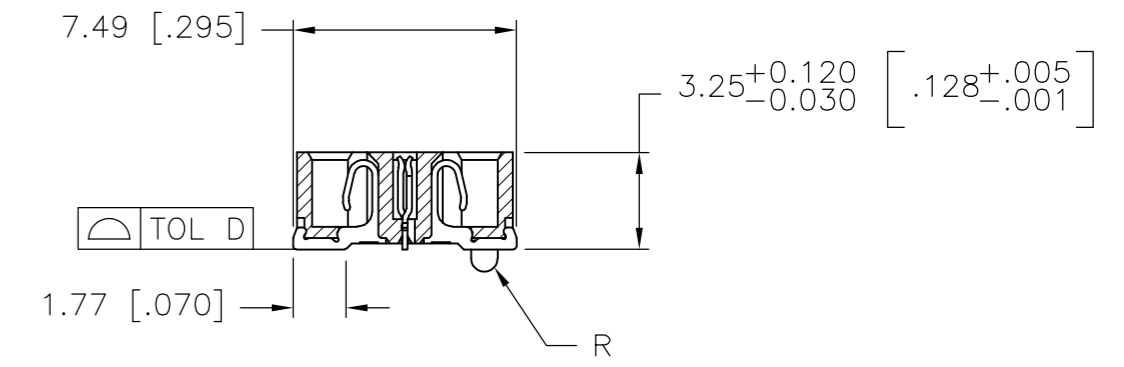


THIS DRAWING IS UNPUBLISHED. RELEASED FOR PUBLICATION
 © COPYRIGHT BY TYCO ELECTRONICS CORPORATION. ALL RIGHTS RESERVED.

| LOC | | DIST | | REVISIONS | | | |
|-----|-----|-------------|---------------------------|-----------|------|----|--|
| P | LTR | DESCRIPTION | DATE | DWN | APVD | | |
| AD | 00 | L | REVISED PER ECO-07-024671 | 05NOV07 | DH | DD | |



- 1 HOUSING: LCP, BLACK.
CONTACT & GROUND PLANE: PHOS BRONZE.
- 2 CONTACT PLATING: SELECT GOLD FLASH.
- 3 FOR STANDARD APPLICATIONS, ORIENTATION HOLE TO BE $\phi 1.02 [\phi.040]$.



| | | | | | | | | |
|---|--|------------------|---------|---|------------|---------------|--|--------------------|
| THIS DRAWING IS A CONTROLLED DOCUMENT. | | DWN | 26FEB03 | Tyco Electronics Corporation Harrisburg, PA 17105-3608 | NAME | | RECEPTACLE ASSEMBLY, VERTICAL 0.80MM CL, MICTOR SB | |
| DIMENSIONS: | | CHK | 26FEB03 | | SIZE | | | A2 00779 C=1658071 |
| mm [INCHES] | | APVD | 26FEB03 | | CAGE CODE | | | |
| TOLERANCES UNLESS OTHERWISE SPECIFIED: | | PRODUCT SPEC | | | DRAWING NO | | | |
| 0 PLC ± - 1 PLC ± 0.3[.01] 2 PLC ± 0.13[.005] 3 PLC ± 0.051[.0020] 4 PLC ± - ANGLES ± 2° FINISH | | APPLICATION SPEC | | SHEET | | | | |
| MATERIAL | | WEIGHT | - | SCALE | | RESTRICTED TO | | |
| 1 | | CUSTOMER DRAWING | | 1:1 | | L | | |

THIS DRAWING IS UNPUBLISHED. RELEASED FOR PUBLICATION
 © COPYRIGHT BY TYCO ELECTRONICS CORPORATION. ALL RIGHTS RESERVED.

| LOC | | DIST | | REVISIONS | | | |
|-----|-----|-------------|------|-----------|------|--|--|
| P | LTR | DESCRIPTION | DATE | DWN | APVD | | |
| | | SEE SHEET 1 | | | | | |



| 20.00(.7874) | 21.32(.839) | 45.72(1.800) | 1 | 0.102(.0040) | 40.13(1.580) | 35.20(1.386) | 50.90(2.004) | YES | POCKET TAPE | YES | 56 | 7-1658071-2 |
|--------------|--------------|---------------|---|--------------|---------------|--------------|---------------|----------------------|----------------|------------|-----------|-------------|
| 0(.000) | 11.32(.446) | 25.72(1.013) | 0 | 0.102(.0040) | 20.13(.793) | 15.20(.598) | 30.90(1.217) | YES | POCKET TAPE | YES | 28 | 7-1658071-1 |
| 20.00(.7874) | 21.32(.839) | 45.72(1.800) | 1 | 0.102(.0040) | 40.13(1.580) | 35.20(1.386) | 50.90(2.004) | YES | POCKET TAPE | NO | 80 | 6-1658071-2 |
| 0(.000) | 11.32(.446) | 25.72(1.013) | 0 | 0.102(.0040) | 20.13(.793) | 15.20(.598) | 30.90(1.217) | YES | POCKET TAPE | NO | 40 | 6-1658071-1 |
| 20.00(.7874) | - | 45.72(1.800) | 1 | 0.102(.0040) | 40.13(1.580) | 35.20(1.386) | 50.90(2.004) | NO | POCKET TAPE | YES | 56 | 5-1658071-2 |
| 0(.000) | - | 25.72(1.013) | 0 | 0.102(.0040) | 20.13(.793) | 15.20(.598) | 30.90(1.217) | NO | POCKET TAPE | YES | 28 | 5-1658071-1 |
| 20.00(.7874) | - | 45.72(1.800) | 1 | 0.102(.0040) | 40.13(1.580) | 35.20(1.386) | 50.90(2.004) | NO | POCKET TAPE | NO | 80 | 4-1658071-2 |
| 0(.000) | - | 25.72(1.013) | 0 | 0.102(.0040) | 20.13(.793) | 15.20(.598) | 30.90(1.217) | NO | POCKET TAPE | NO | 40 | 4-1658071-1 |
| 80.00(3.150) | 51.32(2.020) | 105.72(4.162) | 4 | 0.152(.0060) | 100.14(3.943) | 95.20(3.748) | 110.91(4.367) | YES | TRAY | YES | 140 | 3-1658071-5 |
| 60.00(2.362) | 41.32(1.627) | 85.72(3.375) | 3 | 0.152(.0060) | 80.14(3.155) | 75.20(2.961) | 90.91(3.579) | YES | TRAY | YES | 112 | 3-1658071-4 |
| 40.00(1.575) | 31.32(1.233) | 65.72(2.587) | 2 | 0.152(.0060) | 60.13(2.368) | 55.20(2.173) | 70.90(2.791) | YES | TRAY | YES | 84 | 3-1658071-3 |
| 20.00(.7874) | 21.32(.839) | 45.72(1.800) | 1 | 0.102(.0040) | 40.13(1.580) | 35.20(1.386) | 50.90(2.004) | YES | TRAY | YES | 56 | 3-1658071-2 |
| 0(.000) | 11.32(.446) | 25.72(1.013) | 0 | 0.102(.0040) | 20.13(.793) | 15.20(.598) | 30.90(1.217) | YES | TRAY | YES | 28 | 3-1658071-1 |
| 80.00(3.150) | 51.32(2.020) | 105.72(4.162) | 4 | 0.152(.0060) | 100.14(3.943) | 95.20(3.748) | 110.91(4.367) | YES | TRAY | NO | 200 | 2-1658071-5 |
| 60.00(2.362) | 41.32(1.627) | 85.72(3.375) | 3 | 0.152(.0060) | 80.14(3.155) | 75.20(2.961) | 90.91(3.579) | YES | TRAY | NO | 160 | 2-1658071-4 |
| 40.00(1.575) | 31.32(1.233) | 65.72(2.587) | 2 | 0.152(.0060) | 60.13(2.368) | 55.20(2.173) | 70.90(2.791) | YES | TRAY | NO | 120 | 2-1658071-3 |
| 20.00(.7874) | 21.32(.839) | 45.72(1.800) | 1 | 0.102(.0040) | 40.13(1.580) | 35.20(1.386) | 50.90(2.004) | YES | TRAY | NO | 80 | 2-1658071-2 |
| 0(.000) | 11.32(.446) | 25.72(1.013) | 0 | 0.102(.0040) | 20.13(.793) | 15.20(.598) | 30.90(1.217) | YES | TRAY | NO | 40 | 2-1658071-1 |
| 80.00(3.150) | - | 105.72(4.162) | 4 | 0.152(.0060) | 100.14(3.943) | 95.20(3.748) | 110.91(4.367) | NO | TRAY | YES | 140 | 1-1658071-5 |
| 60.00(2.362) | - | 85.72(3.375) | 3 | 0.152(.0060) | 80.14(3.155) | 75.20(2.961) | 90.91(3.579) | NO | TRAY | YES | 112 | 1-1658071-4 |
| 40.00(1.575) | - | 65.72(2.587) | 2 | 0.152(.0060) | 60.13(2.368) | 55.20(2.173) | 70.90(2.791) | NO | TRAY | YES | 84 | 1-1658071-3 |
| 20.00(.7874) | - | 45.72(1.800) | 1 | 0.102(.0040) | 40.13(1.580) | 35.20(1.386) | 50.90(2.004) | NO | TRAY | YES | 56 | 1-1658071-2 |
| 0(.000) | - | 25.72(1.013) | 0 | 0.102(.0040) | 20.13(.793) | 15.20(.598) | 30.90(1.217) | NO | TRAY | YES | 28 | 1-1658071-1 |
| 80.00(3.150) | - | 105.72(4.162) | 4 | 0.152(.0060) | 100.14(3.943) | 95.20(3.748) | 110.91(4.367) | NO | TRAY | NO | 200 | 1658071-5 |
| 60.00(2.362) | - | 85.72(3.375) | 3 | 0.152(.0060) | 80.14(3.155) | 75.20(2.961) | 90.91(3.579) | NO | TRAY | NO | 160 | 1658071-4 |
| 40.00(1.575) | - | 65.72(2.587) | 2 | 0.152(.0060) | 60.13(2.368) | 55.20(2.173) | 70.90(2.791) | NO | TRAY | NO | 120 | 1658071-3 |
| 20.00(.7874) | - | 45.72(1.800) | 1 | 0.102(.0040) | 40.13(1.580) | 35.20(1.386) | 50.90(2.004) | NO | TRAY | NO | 80 | 1658071-2 |
| 0(.000) | - | 25.72(1.013) | 0 | 0.102(.0040) | 20.13(.793) | 15.20(.598) | 30.90(1.217) | NO | TRAY | NO | 40 | 1658071-1 |
| H | G | F | E | D | C | B | A | POLYIMIDE FILM PAD ▲ | PACKAGING TYPE | DIFF. PAIR | NO OF POS | PART NUMBER |

THIS DRAWING IS A CONTROLLED DOCUMENT.

DWN B.CARBO 26FEB03
 CHK D.DIXON 26FEB03
 APVD D.DIXON 26FEB03

Tyco Electronics Corporation
 Harrisburg, PA 17105-3608

RECEPTACLE ASSEMBLY, VERTICAL,
 0.80MM CL,
 MICTOR SB

SIZE A2 CAGE CODE 00779 DRAWING NO. C=1658071 RESTRICTED TO

MATERIAL FINISH WEIGHT CUSTOMER DRAWING SCALE 1:1 SHEET 2 OF 2 REV L

Компания «Life Electronics» занимается поставками электронных компонентов импортного и отечественного производства от производителей и со складов крупных дистрибьюторов Европы, Америки и Азии.

С конца 2013 года компания активно расширяет линейку поставок компонентов по направлению коаксиальный кабель, кварцевые генераторы и конденсаторы (керамические, пленочные, электролитические), за счёт заключения дистрибьюторских договоров

Мы предлагаем:

- Конкурентоспособные цены и скидки постоянным клиентам.
- Специальные условия для постоянных клиентов.
- Подбор аналогов.
- Поставку компонентов в любых объемах, удовлетворяющих вашим потребностям.
- Приемлемые сроки поставки, возможна ускоренная поставка.
- Доставку товара в любую точку России и стран СНГ.
- Комплексную поставку.
- Работу по проектам и поставку образцов.
- Формирование склада под заказчика.
- Сертификаты соответствия на поставляемую продукцию (по желанию клиента).
- Тестирование поставляемой продукции.
- Поставку компонентов, требующих военную и космическую приемку.
- Входной контроль качества.
- Наличие сертификата ISO.

В составе нашей компании организован Конструкторский отдел, призванный помогать разработчикам, и инженерам.

Конструкторский отдел помогает осуществить:

- Регистрацию проекта у производителя компонентов.
- Техническую поддержку проекта.
- Защиту от снятия компонента с производства.
- Оценку стоимости проекта по компонентам.
- Изготовление тестовой платы монтаж и пусконаладочные работы.



Тел: +7 (812) 336 43 04 (многоканальный)
Email: org@lifeelectronics.ru