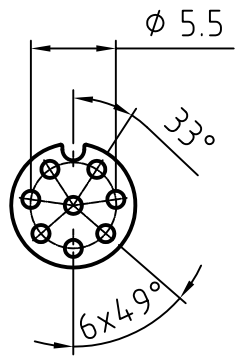
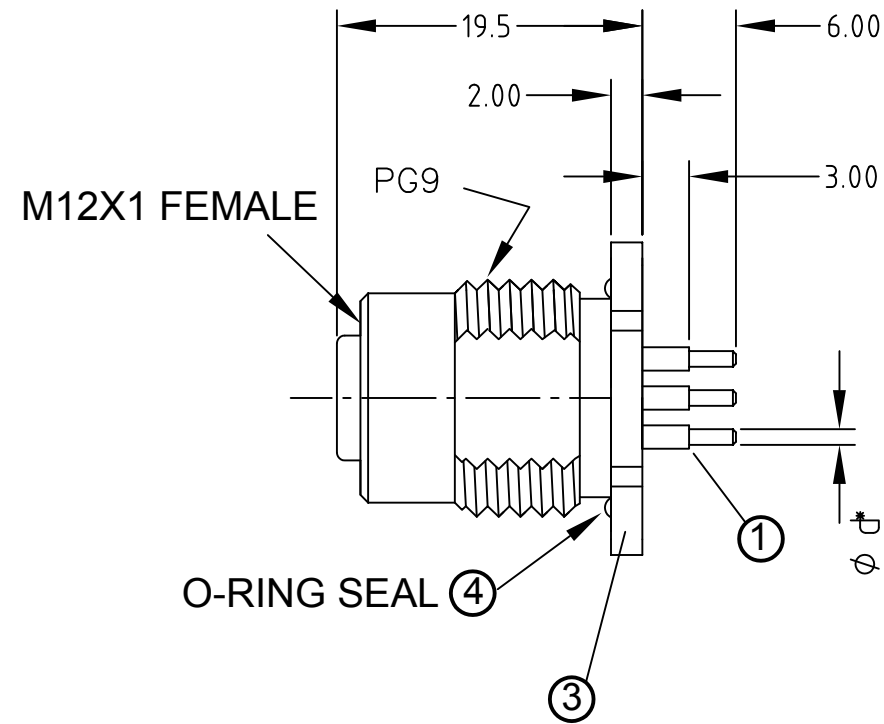
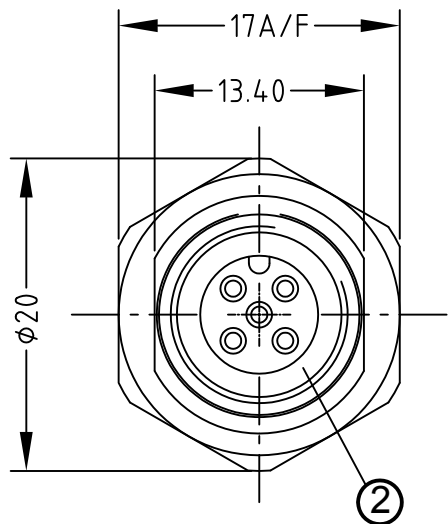


LOCKNUT DETAILS

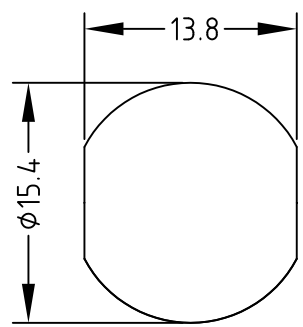
DRILLING DRAWING FOR PC-BOARD 8-POL



3 TO 5-POL



Ø d*
3-5 pol.: 1.0
8 pol.: 0.8



PANEL CUT OUT
MAX. PANEL THICKNESS-4.5mm

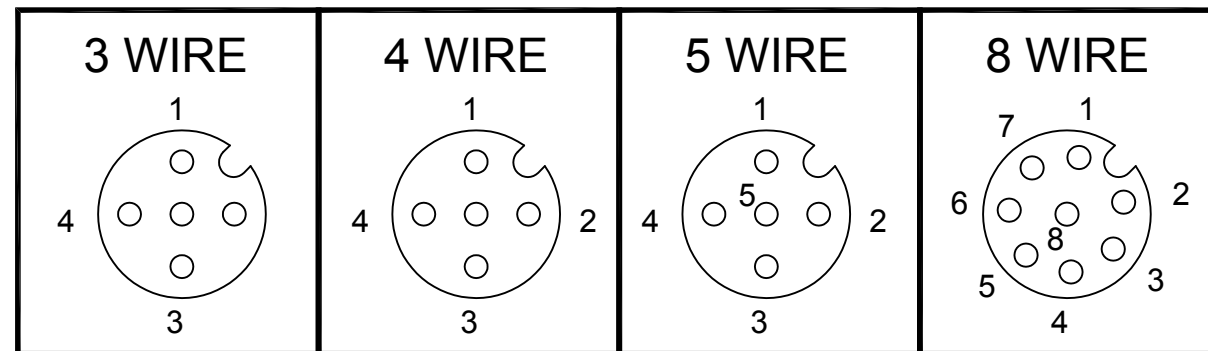
POL	MATERIAL NUMBER	ENGINEERING NUMBER
3	1200705203	8R3J400013
4	1200110237	8R4J400013
5	1200110238	8R5J400013
8	1200705210	8R8J400013

CONNECTOR SPECIFICATION:

VOLTAGE RATING	3-5P 250V / 8P 30AC/36DC
AMPERAGE RATING	4 AMPS/2A
PROTECTION	IP68
ASSEMBLY IS RoHS COMPLIANT	

ITEM	COMPONENT	MATERIAL	FINISH
5	LOCKNUT	BRASS	BRIGHT NICKEL PLATED
4	O-RING	VITON	BLACK
3	RECEPTACLE SHELLS	BRASS	BRIGHT NICKEL PLATED
2	INSERT	PUR (30% GLASS FILLED)	-
1	CONTACT	BRASS (CuZn36)	GOLD OVER NICKEL

FEMALE FACE VIEW



DESCRIPTION EC NO: WEU2010-0391 DRWN: LSTEMMLE CHKD: NS APPR: NSTAUDIG 26.02.10 2010/03/03	QUALITY SYMBOLS ▽ = 0 ∇ = 0	GENERAL TOLERANCES (UNLESS SPECIFIED) mm INCH 4 PLACES ±--- ±--- 3 PLACES ±--- ±--- 2 PLACES ±--- ±.01 1 PLACE ±0.3 ±--- ANGULAR ± --- °	DIMENSION STYLE MM	SCALE 1:1	DESIGN UNITS METRIC	THIRD ANGLE PROJECTION
	DRAWN BY LSTEMMLE	DATE 2010/02/15	MICRO CHANGE M12-3-8P-FE-REC-PCB BACK PANEL MOUNT			
	CHECKED BY FP	DATE 2010/03/01				
	APPROVED BY NSTAUDIG	DATE 2010/03/03	MATERIAL NO. SEE TABLE	DOCUMENT NO. SD-120070-013	SHEET NO. 1 OF 1	MOLEX INCORPORATED
DRAFT WHERE APPLICABLE MUST REMAIN WITHIN DIMENSIONS		SIZE A3	THIS DRAWING CONTAINS INFORMATION THAT IS PROPRIETARY TO MOLEX INCORPORATED AND SHOULD NOT BE USED WITHOUT WRITTEN PERMISSION			

Компания «Life Electronics» занимается поставками электронных компонентов импортного и отечественного производства от производителей и со складов крупных дистрибьюторов Европы, Америки и Азии.

С конца 2013 года компания активно расширяет линейку поставок компонентов по направлению коаксиальный кабель, кварцевые генераторы и конденсаторы (керамические, пленочные, электролитические), за счёт заключения дистрибьюторских договоров

Мы предлагаем:

- Конкурентоспособные цены и скидки постоянным клиентам.
- Специальные условия для постоянных клиентов.
- Подбор аналогов.
- Поставку компонентов в любых объемах, удовлетворяющих вашим потребностям.
- Приемлемые сроки поставки, возможна ускоренная поставка.
- Доставку товара в любую точку России и стран СНГ.
- Комплексную поставку.
- Работу по проектам и поставку образцов.
- Формирование склада под заказчика.
- Сертификаты соответствия на поставляемую продукцию (по желанию клиента).
- Тестирование поставляемой продукции.
- Поставку компонентов, требующих военную и космическую приемку.
- Входной контроль качества.
- Наличие сертификата ISO.

В составе нашей компании организован Конструкторский отдел, призванный помогать разработчикам, и инженерам.

Конструкторский отдел помогает осуществить:

- Регистрацию проекта у производителя компонентов.
- Техническую поддержку проекта.
- Защиту от снятия компонента с производства.
- Оценку стоимости проекта по компонентам.
- Изготовление тестовой платы монтаж и пусконаладочные работы.



Тел: +7 (812) 336 43 04 (многоканальный)
Email: org@lifeelectronics.ru