

HI-AMP Reset Circuit Protectors

Single Pole Thermal Type Breakers

Auto, Manual & Switchable

Series 180



SPECIFICATIONS

Single Pole Thermal Type Breakers

Ratings: 40A to 150A; 30 VDC.

Operating Temperature: -25°F (-32°C) to 180°F (82°C).

Storage Temperature: -30°F (-34°C) to 300°F (149°C).

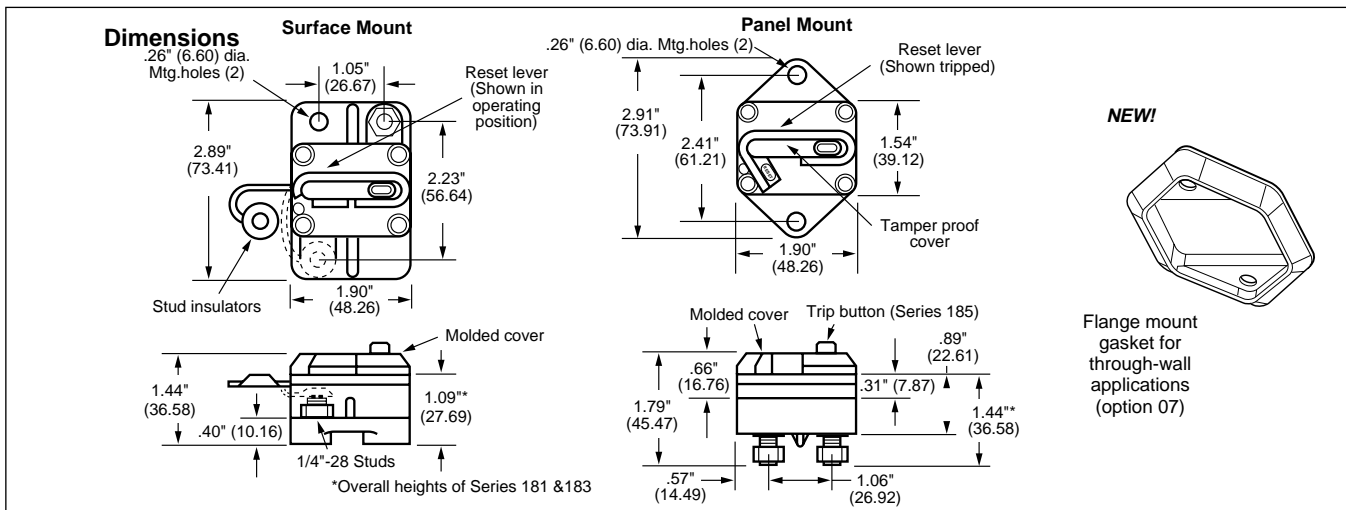
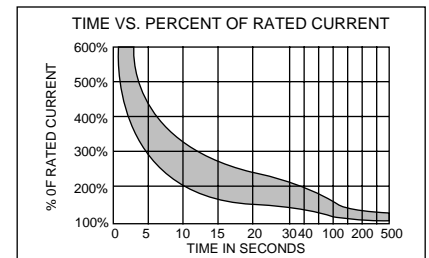
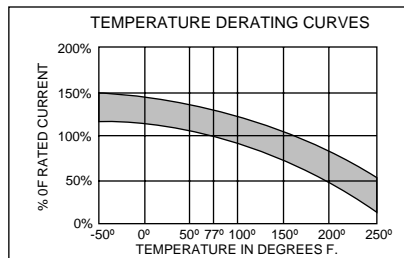
Applications: Typically used in auxiliary and accessory circuits -- trucks, buses, RV's and marine applications. Others might include battery chargers and DC audio systems. Series 181, 184 & 185 are sealed for engine compartment and bilge area applications.

Housing: Thermoset plastic; UL rated 94VO; 311°F (155°C). Stud insulators are provided on all covered units.

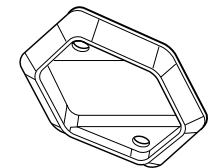
Mounting: Panel or surface.

Indicator: Series 184 & 185 have a unique reset mechanism which provides visible indication of tripped condition.

Approvals: Complies with SAE Standard J1625



NEW!



Flange mount gasket for through-wall applications (option 07)

PART NUMBERING SYSTEM

Series	Rating	Mounting	Terminal Hdwr.	Marking
1 8				
181 - Auto Reset	040 - 40amps	F - Surface Mount	00 - Ship w/o nuts	0 - Blank cover
183 - Auto Reset	050 - 50 amps	P - Panel Mount	01 - Sems nuts installed	1 - Standard Marking; Part Number, Amp Rating
184 - Manual Reset	060 - 60 amps		02 - Sems nuts shipped bulk	181, 184, 185 Series - Top Surface
185 - Switchable/Manual	070 - 70 amps		03 - Stainless Steel Std. nuts & washers installed	183 Series - Side Surface
	080 - 80 amps		04 - Stainless Steel Std. nuts & washers shipped bulk	Consult factory for special markings.
	090 - 90 amps		05 - Sems nuts - bulk/eyelets installed	
	100 - 100 amps		06 - Sems nuts & eyelets installed	
	110 - 110 amps		07 - Flange gasket & Sems nuts installed	
	120 - 120 amps		08 - Threaded insert & Sems nuts installed	
	135 - 135 amps			
	150 - 150 amps			

Компания «Life Electronics» занимается поставками электронных компонентов импортного и отечественного производства от производителей и со складов крупных дистрибьюторов Европы, Америки и Азии.

С конца 2013 года компания активно расширяет линейку поставок компонентов по направлению коаксиальный кабель, кварцевые генераторы и конденсаторы (керамические, пленочные, электролитические), за счёт заключения дистрибьюторских договоров

Мы предлагаем:

- Конкурентоспособные цены и скидки постоянным клиентам.
- Специальные условия для постоянных клиентов.
- Подбор аналогов.
- Поставку компонентов в любых объемах, удовлетворяющих вашим потребностям.
- Приемлемые сроки поставки, возможна ускоренная поставка.
- Доставку товара в любую точку России и стран СНГ.
- Комплексную поставку.
- Работу по проектам и поставку образцов.
- Формирование склада под заказчика.
- Сертификаты соответствия на поставляемую продукцию (по желанию клиента).
- Тестирование поставляемой продукции.
- Поставку компонентов, требующих военную и космическую приемку.
- Входной контроль качества.
- Наличие сертификата ISO.

В составе нашей компании организован Конструкторский отдел, призванный помогать разработчикам, и инженерам.

Конструкторский отдел помогает осуществить:

- Регистрацию проекта у производителя компонентов.
- Техническую поддержку проекта.
- Защиту от снятия компонента с производства.
- Оценку стоимости проекта по компонентам.
- Изготовление тестовой платы монтаж и пусконаладочные работы.



Тел: +7 (812) 336 43 04 (многоканальный)

Email: org@lifeelectronics.ru