

Non-Lighted and Lighted Rocker Switch

Features

- Unique leaf spring mechanism suppresses heat generation to improve safety during long power application
- Original forcible separation ensures positive contact separation, under severe conditions
- Neon lamp allows switch to be directly applied with supply voltage
- Double-break contacts with gap of 3mm incorporated in nonflammable housing
- Abundant variations of rockers and flanges allowing selection of the type best suited to the equipment where mounted
- UL, CSA, and VDE approved



See page 323

Ordering Information

| Classification | Lighted (Neon lamps) | | | | | | | | |
|----------------|----------------------|-----------|-----------|----------------|-----------|-----------|----------------|-----------|-----------|
| | Nonlighted | | | 100 to 125 VAC | | | 200 to 240 VAC | | |
| Flange color | White | Black | Gray | White | Black | Gray | White | Black | Gray |
| Lever color | | | | | | | | | |
| White | A8A-201 | A8A-201-1 | A8A-201-2 | — | — | — | — | — | — |
| Red | A8A-202 | A8A-202-1 | A8A-202-2 | A8A-212 | A8A-212-1 | A8A-212-2 | A8A-222 | A8A-222-1 | A8A-222-2 |
| Green | A8A-203 | A8A-203-1 | A8A-203-2 | A8A-213 | A8A-213-1 | A8A-213-2 | A8A-223 | A8A-223-1 | A8A-223-2 |
| Blue | A8A-204 | A8A-204-1 | A8A-204-2 | — | — | — | — | — | — |
| Yellow | A8A-205 | A8A-205-1 | A8A-205-2 | — | — | — | — | — | — |
| Orange | — | — | — | A8A-216 | A8A-216-1 | A8A-216-2 | A8A-226 | A8A-226-1 | A8A-226-2 |
| Black | A8A-207 | A8A-207-1 | A8A-207-2 | — | — | — | — | — | — |

Specifications

Contact ratings

| Item | Noninductive load (A) | | Inductive load (A) | | Inrush current |
|---------------|-----------------------|-----------|--------------------|------------|----------------|
| | Resistive load | Lamp load | Inductive load | Motor load | |
| Rated voltage | | | | | |
| 125 VAC | 16 | 10 | 16 | 16 | 100 A max. |
| 250 VAC | 16 | 10 | 8 | 16 | |

- Note: 1. The values in this table indicate the steady-state currents.
 2. Inductive load has a power factor of 0.4 min. (AC) and a time constant of 7msec max. (DC).
 3. Lamp load has an inrush current of 10 times the steady-state current, while motor load has an inrush current of 6 times the steady-state current.

Neon lamp ratings

| Type | Rated voltage (VAC) | Set current (mA) |
|----------|---------------------|------------------|
| A8A-21□□ | 100 | 1.5 |
| A8A-22□□ | 220 | 1.5 |

- Note: 1. The service life is 15,000 hours min.
 2. LED lamps are also available in red. Use part number A8A-252-1.

Contact Form

Lighted



Non-lighted



Characteristics

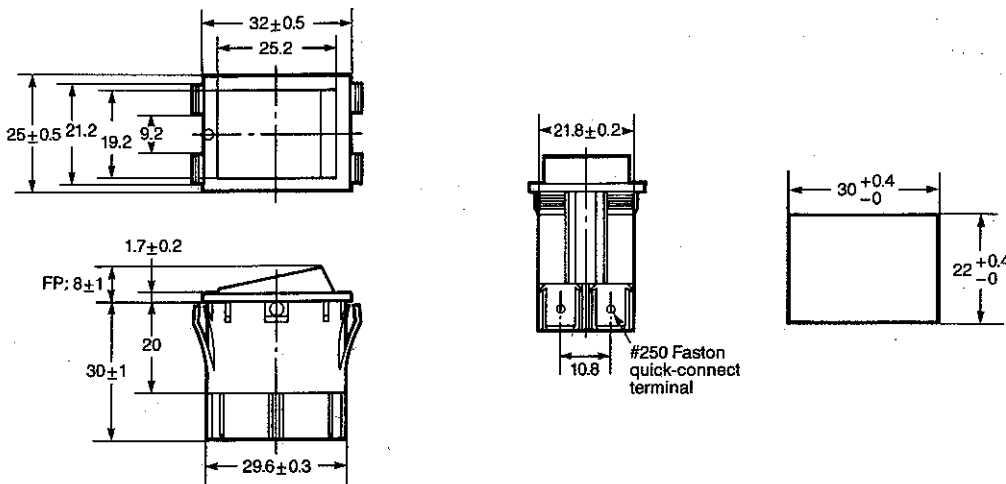
(Data shown are of initial value)

| | |
|-----------------------|--|
| Operating speed | 0.5 to 500 mm/sec |
| Operating frequency | Mechanical: 30 operations/min. max. Electrical: 20 operations/min. max. |
| Insulation resistance | 100 MΩ min. (at 500 VDC) |
| Contact resistance | 20 mΩ max. 6V / 1A |
| Dielectric strength | 2,000 VAC, 50/60 Hz for 1 minute between terminals of same polarity 2,000 VAC, 50/60 Hz for 1 minute between terminals of different polarity* and also between each terminal and ground |
| Vibration | Malfunction durability: 10 to 55 Hz; 1.5 mm double amplitude |
| Shock | Malfunction durability: 200 m/sec ² (approx. 20G's) Mechanical durability: 500 m/sec ² (approx. 50G's) |
| Ambient temperature | Operating: -20° to +50°C |
| Humidity | 45 to 85% RH |
| Service life | Mechanical: 40,000 operations min. Electrical: 20,000 operations min. |
| Weight | Non-lighted type: Approx. 15 g Lighted type: Approx. 16 g |

Note: 1. *The dielectric strength of the lighted type between terminals of different polarity is excluded.

Dimensions

[Unit: mm]



Operating characteristics

| | |
|---------|--------|
| OF max. | 200 g |
| FP | 8±1 mm |
| OP | 5±1 mm |

Note: 1. Recommended panel thickness is 1.0 to 3.0 mm.

Approved by Standards   

Note that the rated values approved by each of the safety standards (e.g., UL, CSA) may be different from the performance characteristics individually defined in this catalog.

UL (File No. E41515) / CSA (File No. LR45258-32) / VDE (File No. 51979)

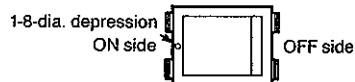
Hints on Correct Use**Mounting**

The A8A can be mounted on a panel by one-touch. Mount the switch on the panel with the specified cutout dimensions and thickness. Do not use a warped panel or one with a protruding seam.

A mark (1.8-dia. depression) is provided on the case flange to indicate the ON side of the switch. Use this mark for reference when mounting the switch.

Wiring

The terminal Nos. 1 and 3 of the lighted type are at the primary side. The neon lamp of the lighted type illuminates when the switch is turned ON and extinguishes when it is turned OFF.



Компания «Life Electronics» занимается поставками электронных компонентов импортного и отечественного производства от производителей и со складов крупных дистрибьюторов Европы, Америки и Азии.

С конца 2013 года компания активно расширяет линейку поставок компонентов по направлению коаксиальный кабель, кварцевые генераторы и конденсаторы (керамические, пленочные, электролитические), за счёт заключения дистрибьюторских договоров

Мы предлагаем:

- Конкурентоспособные цены и скидки постоянным клиентам.
- Специальные условия для постоянных клиентов.
- Подбор аналогов.
- Поставку компонентов в любых объемах, удовлетворяющих вашим потребностям.
- Приемлемые сроки поставки, возможна ускоренная поставка.
- Доставку товара в любую точку России и стран СНГ.
- Комплексную поставку.
- Работу по проектам и поставку образцов.
- Формирование склада под заказчика.
- Сертификаты соответствия на поставляемую продукцию (по желанию клиента).
- Тестирование поставляемой продукции.
- Поставку компонентов, требующих военную и космическую приемку.
- Входной контроль качества.
- Наличие сертификата ISO.

В составе нашей компании организован Конструкторский отдел, призванный помогать разработчикам, и инженерам.

Конструкторский отдел помогает осуществить:

- Регистрацию проекта у производителя компонентов.
- Техническую поддержку проекта.
- Защиту от снятия компонента с производства.
- Оценку стоимости проекта по компонентам.
- Изготовление тестовой платы монтаж и пусконаладочные работы.



Тел: +7 (812) 336 43 04 (многоканальный)

Email: org@lifeelectronics.ru