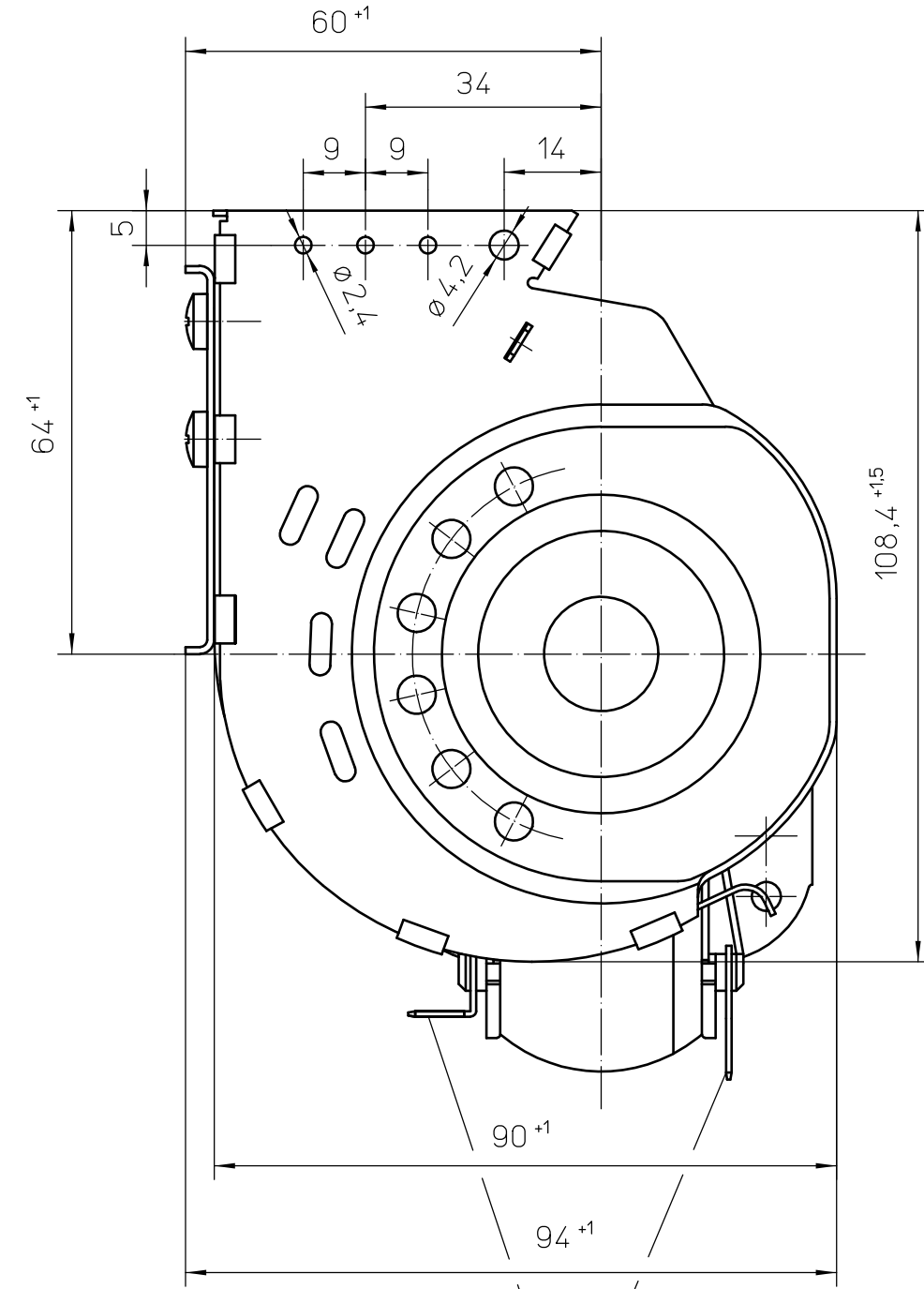
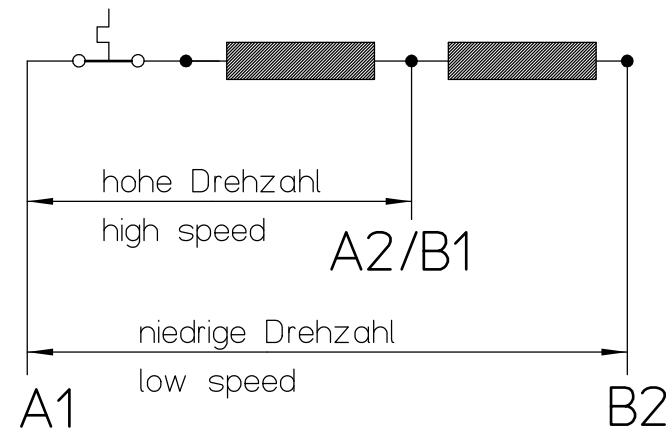


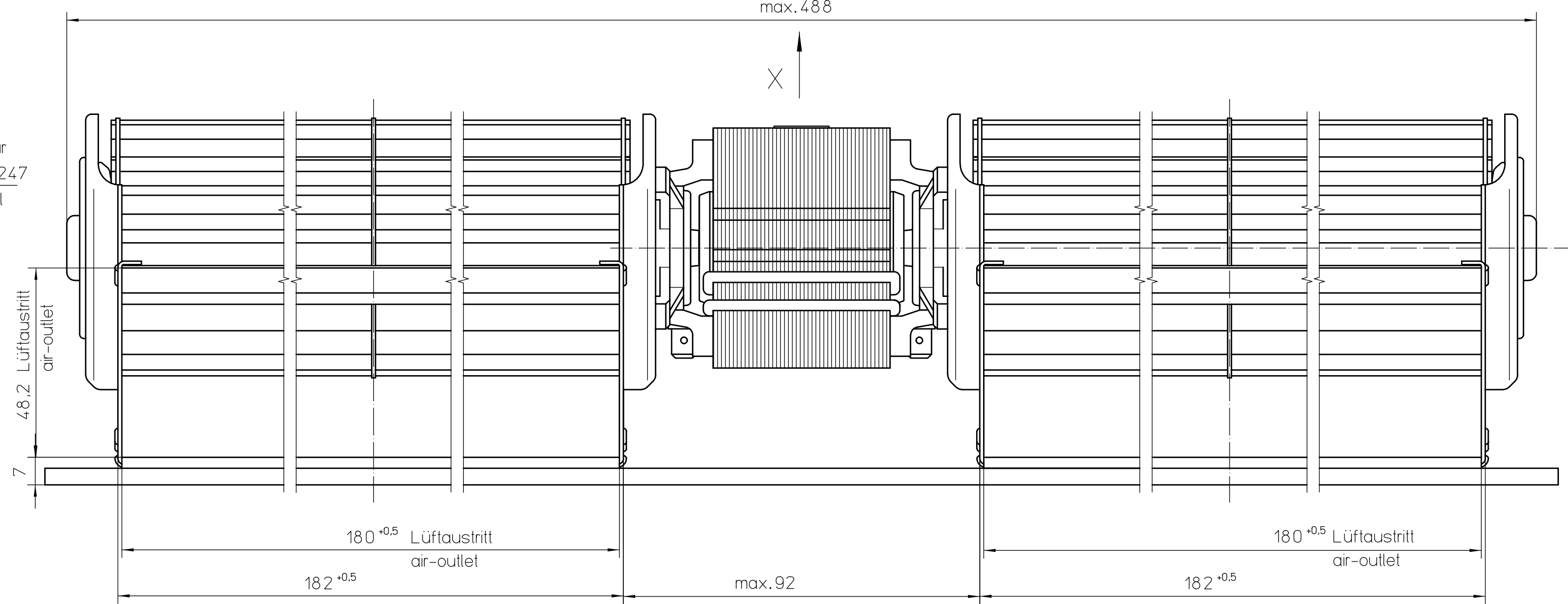
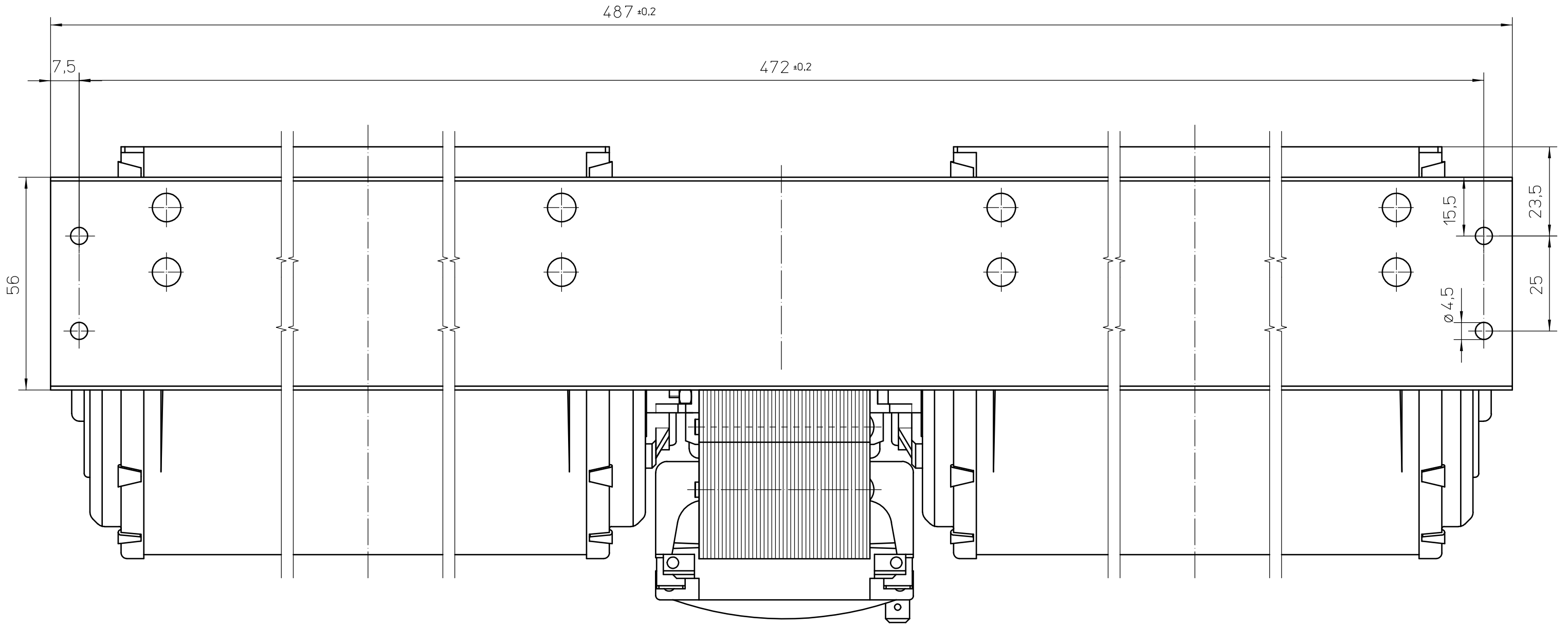
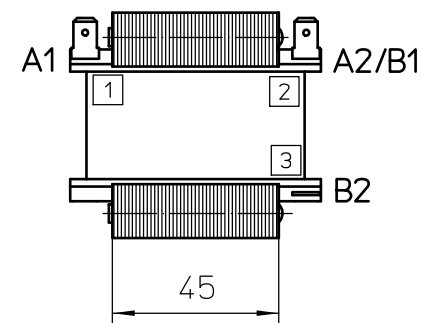
Alle Rechte vorbehalten. Nachdruck, Vervielfältigung und Verbreitung, auch auszugsweise, ist ohne schriftliche Genehmigung der ebm-papst Landshut GmbH.



Flachstecker passend für Steckhülse 6,3...DIN 46247
Suitable for Tab-Terminal 6.3 x 0.8



X 1:2



Gehäuseoberfläche: verzinkt blank

89	uh	115V~60Hz 80W	Ins. Class H	EM3045LH-69 uh -43	115/120V~60Hz 89W	Ins.Class H	T.P.
End-Nr. end-no	Typ type	Elektrische Daten electrical data		Angaben für zusätzliches Motortypenschild information of additional motorlabel			

Warning: The protection against contact with live and rotating parts and possible moisture has to be provided by the built - in conditions
Achtung! Dieses Erzeugnis ist im Sinne des G1A § 2 (Maschinenschutzgesetz) erst nach Einbau verwendungsfähig
- Sicherheitsnorm DIN 31000 (VDE 1000) beachten -
Temperaturwächter nach VDE 0631 in Motorwicklung ersetzen nicht eine erforderliche Sicherung des Gesamtgerätes

Ausg.1) Fertigzustand		Zul. Abw. ISO 2768-mK	Oberfläche	Maßstab 1:1	Geom.-Schl.:
				Werkstoff	
		Datum	Name	Maßzeichnung Querstromlüfter QLN65/1818 A8-3045LH-69 ...	
		Bearb.	landinge		
		Gepr.	teichner		
		Norm	teichner	Zeichnungsnummer 55416 29089	
1 002119 10.05.04 lan		ebmpapst		Z10	Blatt 1
Zust.	Änderung	Datum	Name	Urspr.	Ers.f.: Ers.d.: DIN_A2

Компания «Life Electronics» занимается поставками электронных компонентов импортного и отечественного производства от производителей и со складов крупных дистрибьюторов Европы, Америки и Азии.

С конца 2013 года компания активно расширяет линейку поставок компонентов по направлению коаксиальный кабель, кварцевые генераторы и конденсаторы (керамические, пленочные, электролитические), за счёт заключения дистрибьюторских договоров

Мы предлагаем:

- Конкуренспособные цены и скидки постоянным клиентам.
- Специальные условия для постоянных клиентов.
- Подбор аналогов.
- Поставку компонентов в любых объемах, удовлетворяющих вашим потребностям.
- Приемлемые сроки поставки, возможна ускоренная поставка.
- Доставку товара в любую точку России и стран СНГ.
- Комплексную поставку.
- Работу по проектам и поставку образцов.
- Формирование склада под заказчика.
- Сертификаты соответствия на поставляемую продукцию (по желанию клиента).
- Тестирование поставляемой продукции.
- Поставку компонентов, требующих военную и космическую приемку.
- Входной контроль качества.
- Наличие сертификата ISO.

В составе нашей компании организован Конструкторский отдел, призванный помогать разработчикам, и инженерам.

Конструкторский отдел помогает осуществить:

- Регистрацию проекта у производителя компонентов.
- Техническую поддержку проекта.
- Защиту от снятия компонента с производства.
- Оценку стоимости проекта по компонентам.
- Изготовление тестовой платы монтаж и пусконаладочные работы.



Тел: +7 (812) 336 43 04 (многоканальный)

Email: org@lifeelectronics.ru