

REV. NO.		REVISIONS			
REV.	DATE	DESCRIPTION	ECN	DATE	OWN
A5	30MAY05	ADDED -8	ECR-06-012923		TS KB
B	09JUL07	REVISED	ECR-07-014805		KF HY
B1	17OCT07	OBSOLETE -3	ECR-07-024069		AY HY
B2	11MAY09	ADDED -9	ECR-09-010571		TS KB

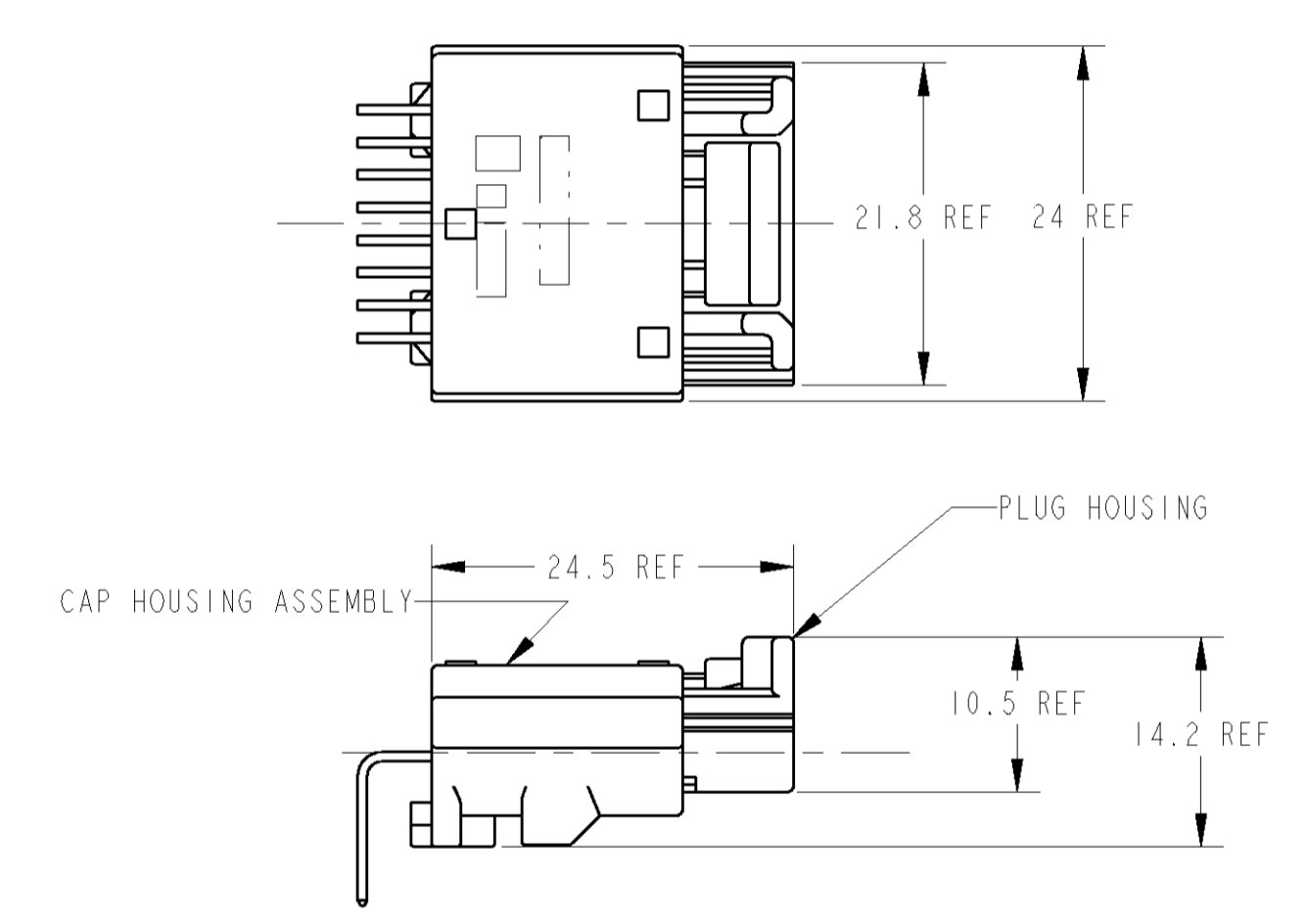
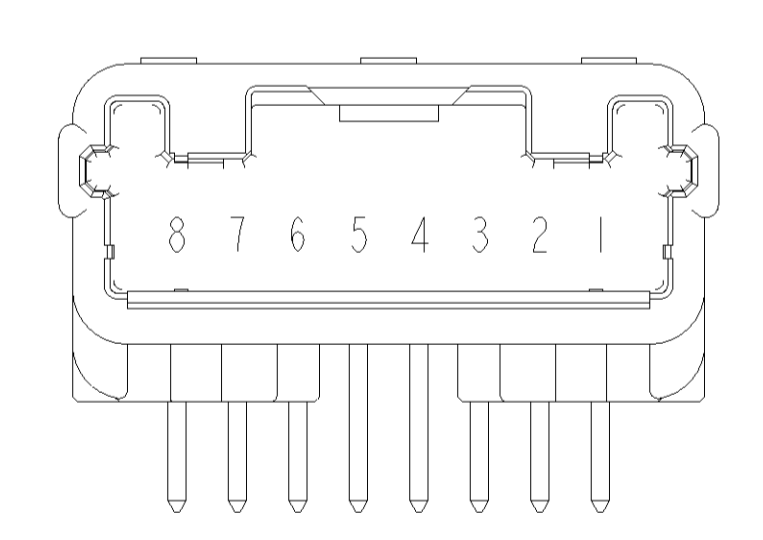
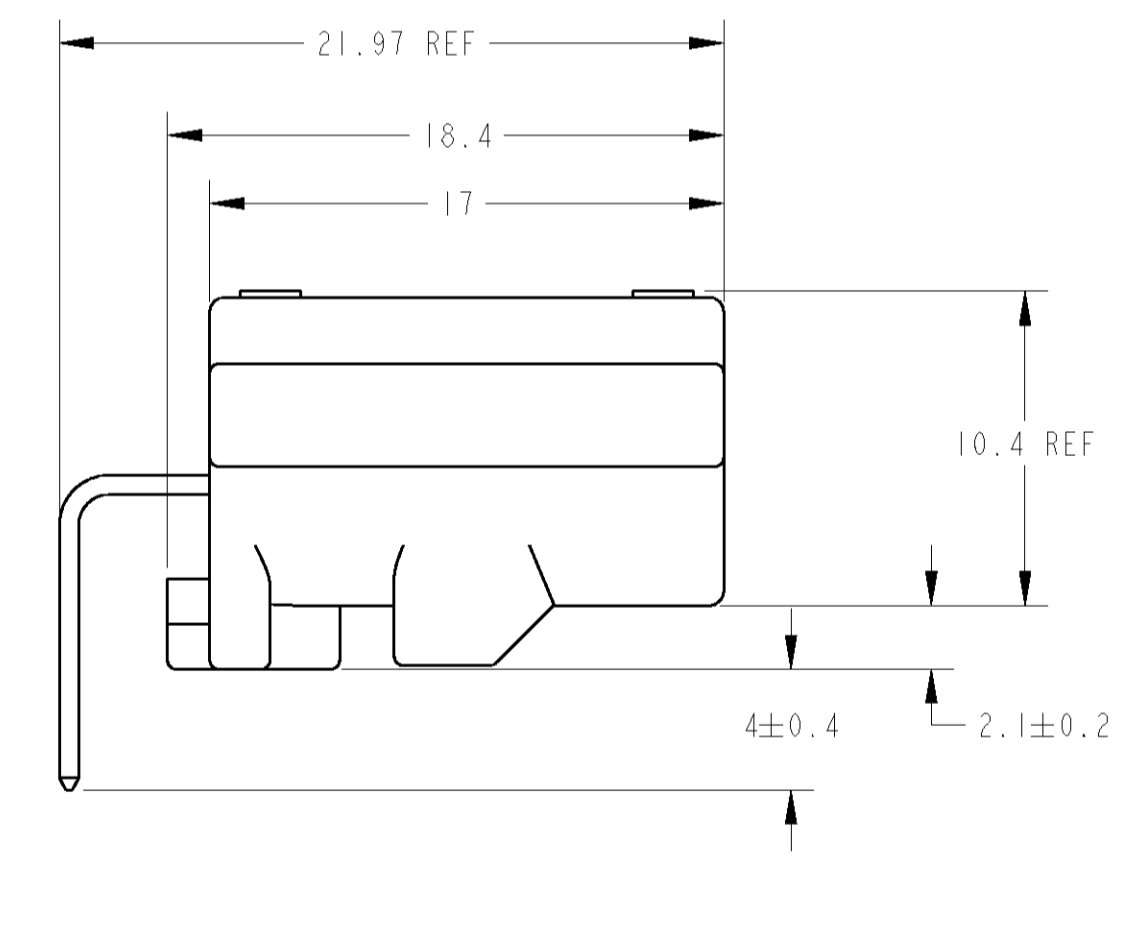
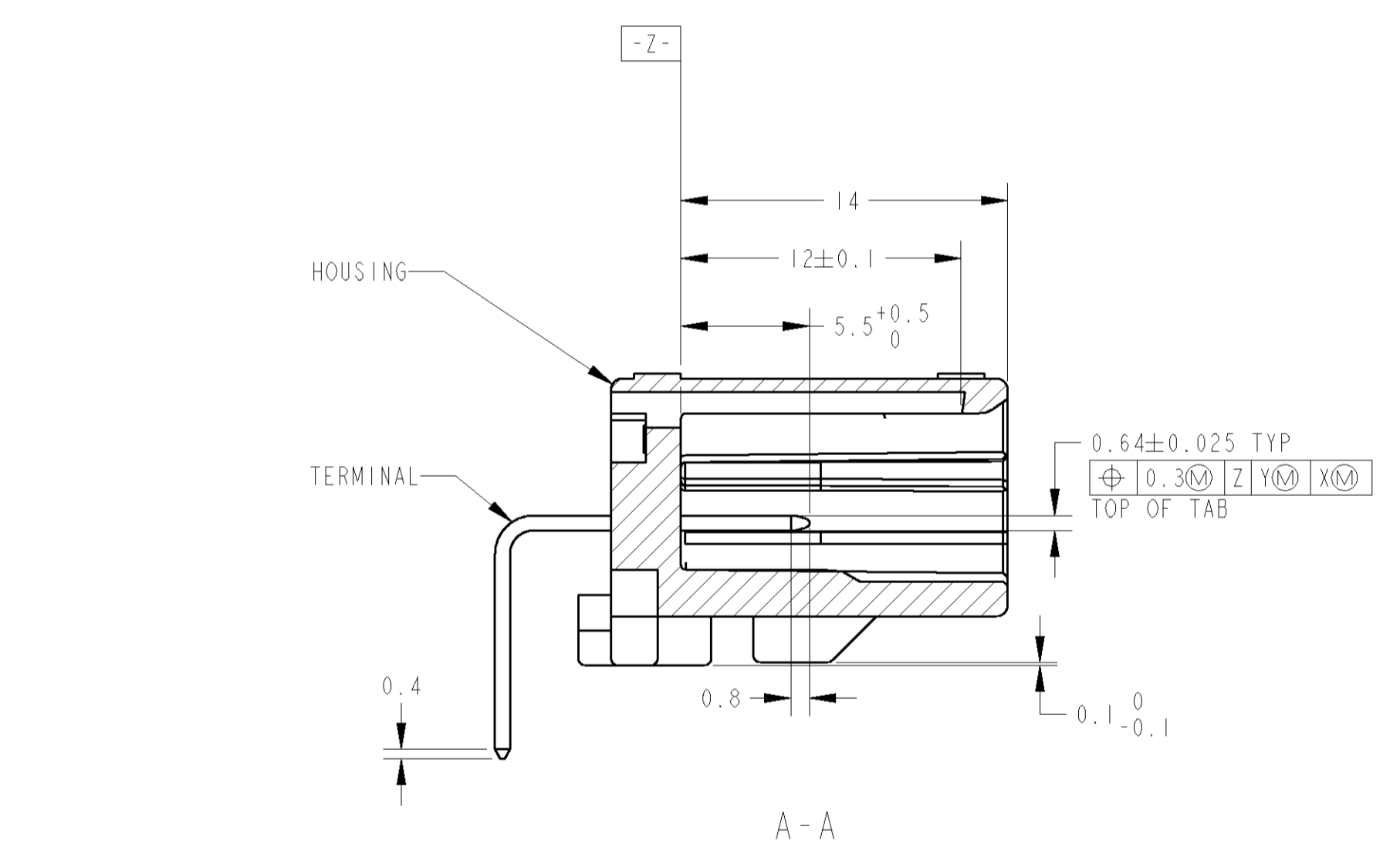
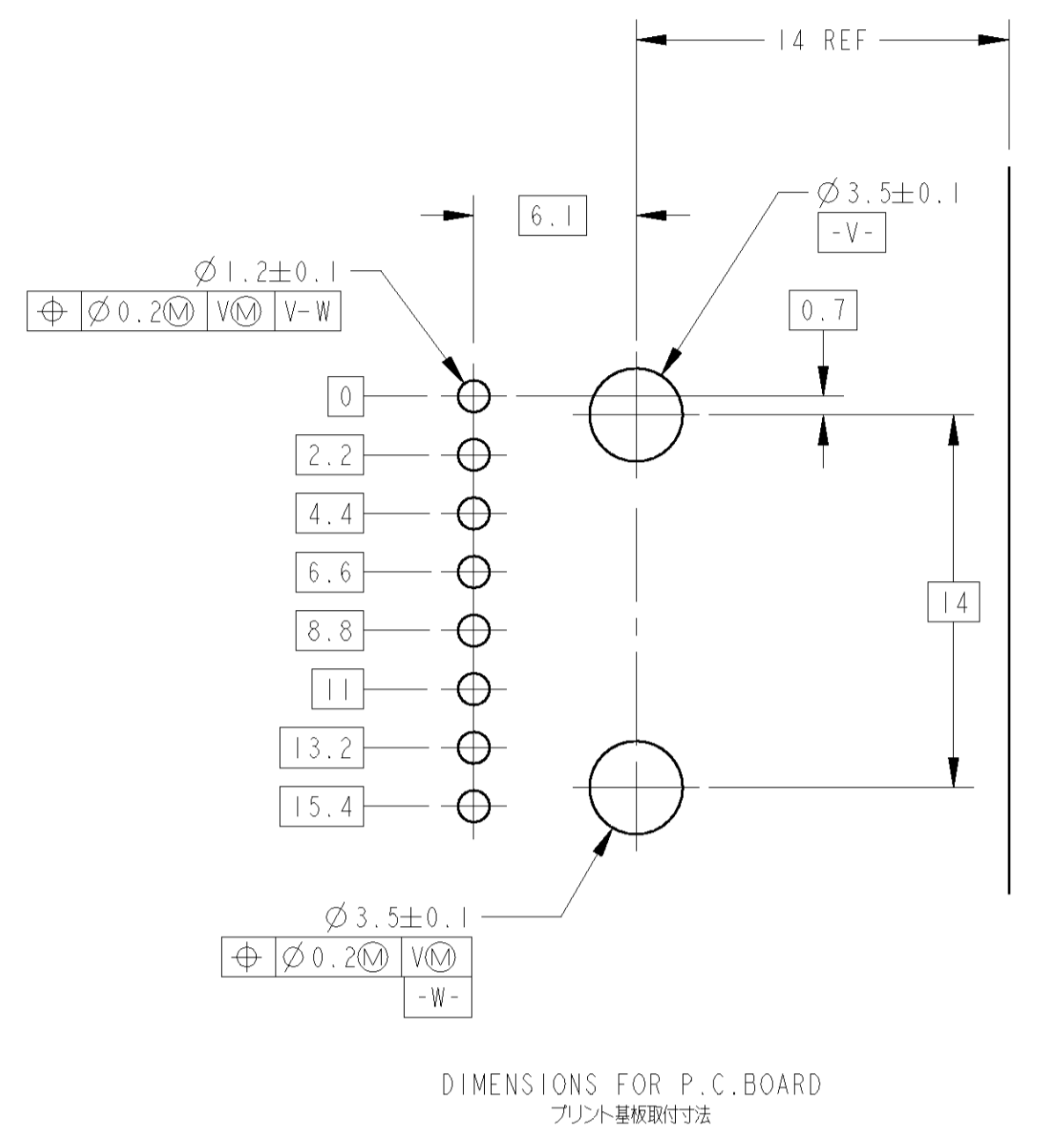
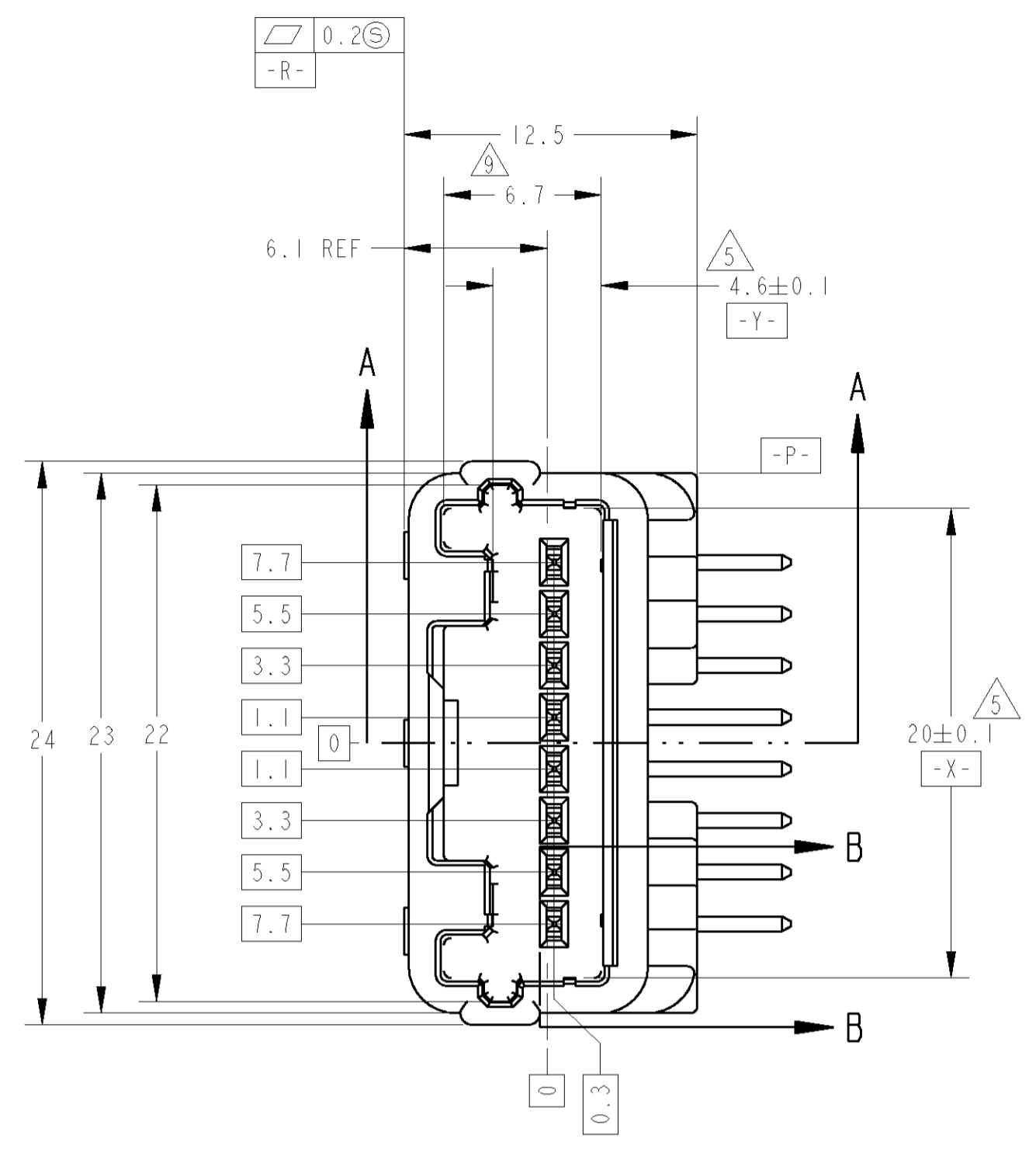
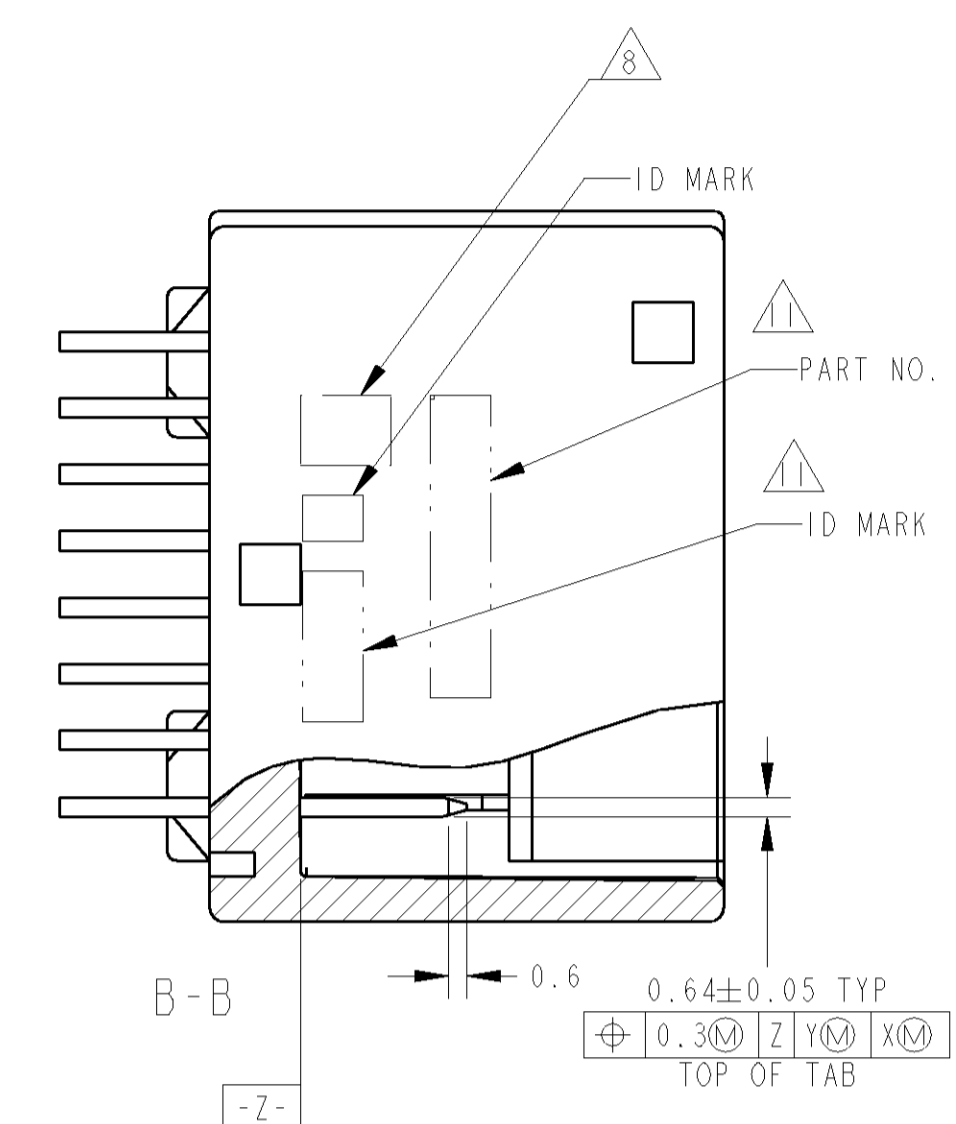
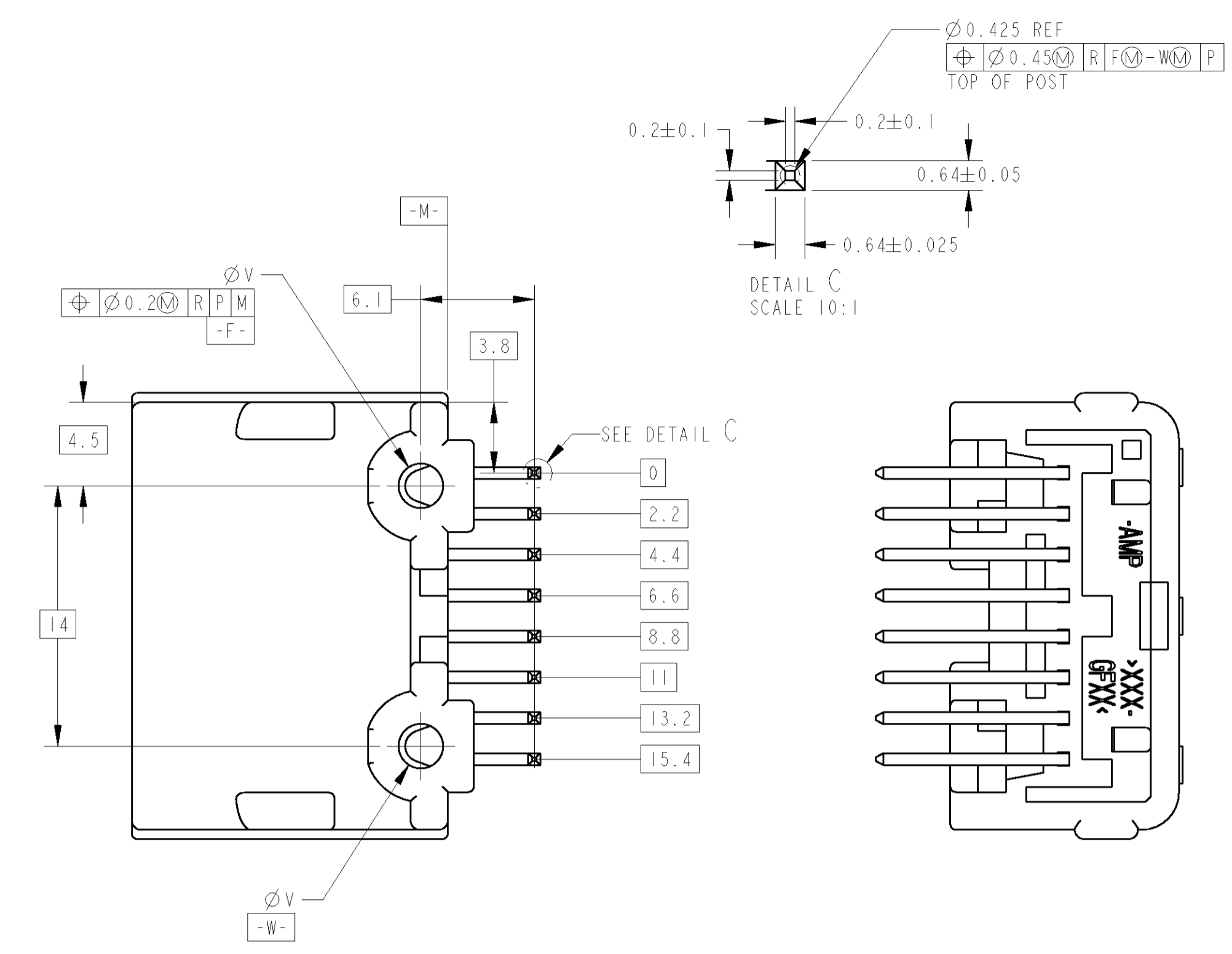


TABLE-1

POS. 種数	FEMALE HOUSING	メスハウジング
8	TE P/N	1376368-1 1746875

TABLE-2

THICKNESS OF PCB(mm)	1.2	1.6
NOMINAL LENGTH OF SCREW(mm)	5	6

TABLE-3

SIGNAL	FINISH	POS	RECEPTACLE CONTACT P/N	APPLICABLE WIRE RANGE
025	TIN	8	1123343-1	CAVS/CAVU 0.22~0.5mm ² AVSS/AVSSH-f/AESSX 0.3~0.5mm ²
0.64111			1674311-1	CAVS/CAVU 0.3~0.5mm ² AVSS/AVSSH-f 0.3~0.5mm ²

3	3.0	2.63	PLASTIC BOX 通い箱	PLASTIC TUBE プラスチックチューブ	SELECTIVE TIN (MATTE)	SELECTIVE TIN (BRIGHT)	-	SPS GF17	BLACK	1376366-9
3	3.0	2.63	PAPER BOX タンボール箱	PLASTIC TUBE プラスチックチューブ	SELECTIVE TIN (MATTE)	SELECTIVE TIN (BRIGHT)	-	SPS GF17	NATURAL	1376366-8
4	3.5	2.4	PAPER BOX タンボール箱	PLASTIC TUBE プラスチックチューブ	SELECTIVE TIN (MATTE)	SELECTIVE TIN x 4 SELECTIVE GOLD x 4	3, 4, 5, 6	PBT GF15	NATURAL	1376366-6
3	3.0	2.63	PLASTIC BOX 通い箱	PLASTIC TUBE プラスチックチューブ	SELECTIVE TIN (MATTE)	SELECTIVE TIN (BRIGHT)	-	SPS GF17	NATURAL	1376366-5
2	3.5	2.4	PLASTIC BOX 通い箱	PLASTIC TUBE プラスチックチューブ	SELECTIVE TIN	PRE-TIN x 5 SELECTIVE GOLD x 3	3, 4, 5	PBT GF15	NATURAL	1376366-3
1	3.5	2.4	PAPER BOX タンボール箱	PLASTIC TUBE プラスチックチューブ		PRE-TINED x 8	-	PBT GF15	NATURAL	1376366-2
1	3.5	2.4	PLASTIC BOX 通い箱	PLASTIC TUBE プラスチックチューブ		PRE-TINED x 8	-	PBT GF15	NATURAL	1376366-1

1. 適合相手ハウジング機器 ; TABLE-1
2. プラグハウジング (P/N ; 1376368-1) と支障なく嵌合、離脱できること
3. 推奨取付ねじ ; JIS B1115, B1122 タンボールねじ、ねばりねじ
4. ねじ締めトルク : 0.392N・m REF
5. ねじ締め方向 : 時計回り
6. ねじ締め速度 : 0.392N・m REF
7. ねじ締め時間 : 0.392N・m REF
8. ねじ締め位置 : ねじ締め位置
9. ねじ締め位置 : ねじ締め位置
10. ねじ締め位置 : ねじ締め位置
11. ねじ締め位置 : ねじ締め位置
12. ねじ締め位置 : ねじ締め位置
13. ねじ締め位置 : ねじ締め位置
14. ねじ締め位置 : ねじ締め位置
15. ねじ締め位置 : ねじ締め位置
16. ねじ締め位置 : ねじ締め位置
17. ねじ締め位置 : ねじ締め位置
18. ねじ締め位置 : ねじ締め位置
19. ねじ締め位置 : ねじ締め位置
20. ねじ締め位置 : ねじ締め位置

1. PLUG HOUSING TO BE MATED ; SEE TABLE-1
2. TO BE MATED SMOOTHLY WITH THE PLUG HOUSING P/N ; 1376368-1.
3. RECOMMENDED SCREW: PAN-HEADED, TYPE-2 TAPPING SCREW OF 3DIA, LENGTH: SEE TABLE-2 (JIS B1115, B1122).
4. FASTENING TORQUE FOR SCREW: 0.392N・m REF
5. BUT, TORQUE FOR OPERATION SHOULD BE PROVIDED RESPECTIVELY.
6. AS FOR THE HANDLING OF THIS PRODUCT, FOLLOW THE INSTRUCTION SHEET NO.411-5965
7. MEASURED AT 6mm FROM [-Z-].
8. APPLICABLE PRINTED CIRCUIT BOARD: THICKNESS SEE TABLE-2
9. DETAILS OF TERMINALS TO BE MATED ; SEE TABLE-3.
10. IDENTIFICATION MARK FOR THE CONTACT FINISH ; SEE TABLE
11. MEASURED AT 2mm FROM [-Z-].
12. CIRCUIT NUMBER: SEE FIG.1
13. PART NUMBER, ID MARK INDICATED

DIMENSIONS: 単位: mm TOLERANCES UNLESS OTHERWISE SPECIFIED: ①: ±0.3 ②: ±0.5 ③: ±0.1 ④: ±0.15 ⑤: ±0.05 ⑥: ±0.025 ⑦: ±0.01	DWN: YASUDA CHK: N. SAI APVD: N. SAI DATE: 28AUG00 NAME: 025 SERIES I/O CONNECTOR 8 POSITION CAP HOUSING ASSEMBLY IROW PRODUCT SPEC: 108-5664 APPLICATION SPEC: 114-5250 WEIGHT: SEE TABLE CUSTOMER DRAWING	Tyco Electronics Corporation Kawasaki, Japan SIZE: 4:1 SHEET: 1 OF 1 REV: B2
--	--	--

Компания «Life Electronics» занимается поставками электронных компонентов импортного и отечественного производства от производителей и со складов крупных дистрибьюторов Европы, Америки и Азии.

С конца 2013 года компания активно расширяет линейку поставок компонентов по направлению коаксиальный кабель, кварцевые генераторы и конденсаторы (керамические, пленочные, электролитические), за счёт заключения дистрибьюторских договоров

Мы предлагаем:

- Конкурентоспособные цены и скидки постоянным клиентам.
- Специальные условия для постоянных клиентов.
- Подбор аналогов.
- Поставку компонентов в любых объемах, удовлетворяющих вашим потребностям.
- Приемлемые сроки поставки, возможна ускоренная поставка.
- Доставку товара в любую точку России и стран СНГ.
- Комплексную поставку.
- Работу по проектам и поставку образцов.
- Формирование склада под заказчика.
- Сертификаты соответствия на поставляемую продукцию (по желанию клиента).
- Тестирование поставляемой продукции.
- Поставку компонентов, требующих военную и космическую приемку.
- Входной контроль качества.
- Наличие сертификата ISO.

В составе нашей компании организован Конструкторский отдел, призванный помогать разработчикам, и инженерам.

Конструкторский отдел помогает осуществить:

- Регистрацию проекта у производителя компонентов.
- Техническую поддержку проекта.
- Защиту от снятия компонента с производства.
- Оценку стоимости проекта по компонентам.
- Изготовление тестовой платы монтаж и пусконаладочные работы.



Тел: +7 (812) 336 43 04 (многоканальный)
Email: org@lifeelectronics.ru