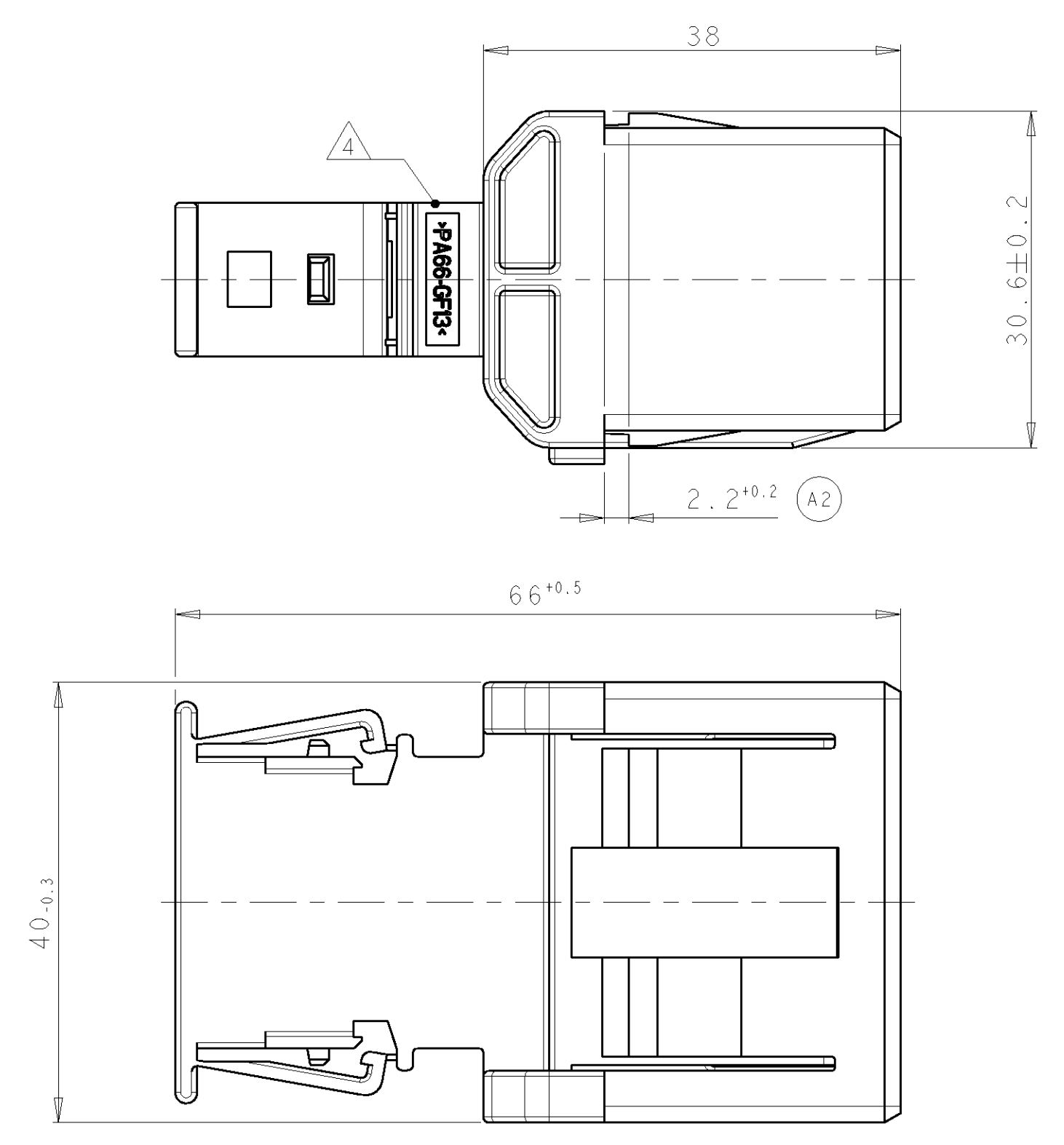


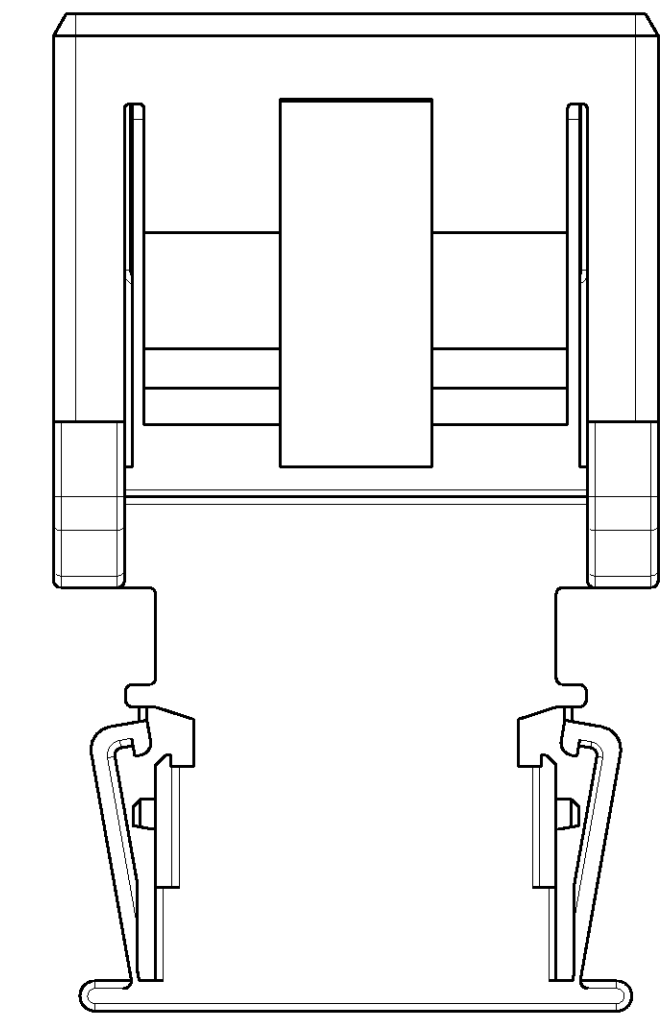
LOC	DIST	P	LTR	REVISIONS ÄNDERUNGEN	DATE	DWN	APVD
A2	-	-	-	DRAWING DESIGNED Zeichnung erstellt	24SEP99	CE	-
-	-	A	-	3 CODINGS ADDED 3 Kodiermöglichkeiten hinzugefügt	05NOV99	CE	-
-	-	A1	-	DIMENSION CHANGED, CUT OFF AND ASSEMBLY VIEW ADDED Mass geändert, Ausschnitt u. Zusammenstellg. hinzugefügt	17MAR2000	FE	-
-	-	B	-	POLARIZATION RIB ADDED, MODEL OPTIMIZED Polarisierungsrippe hinzugef., Model optimiert	18DEC2001	CG	CE

WAS 99-52066-003  
war

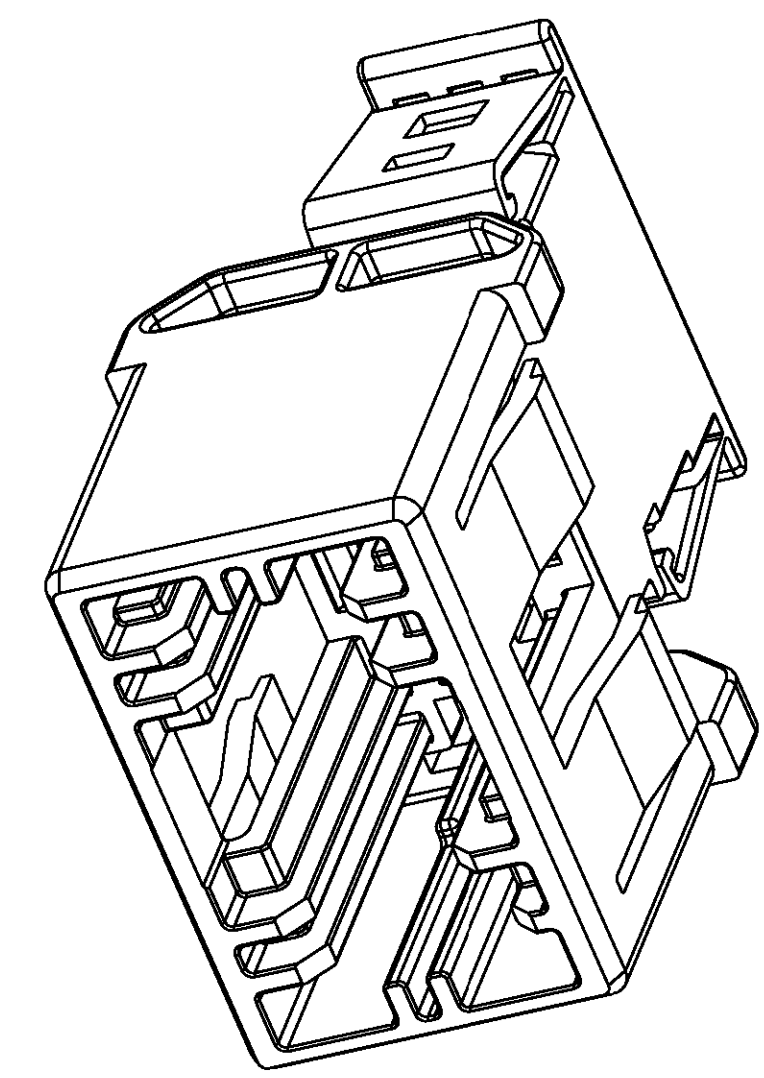
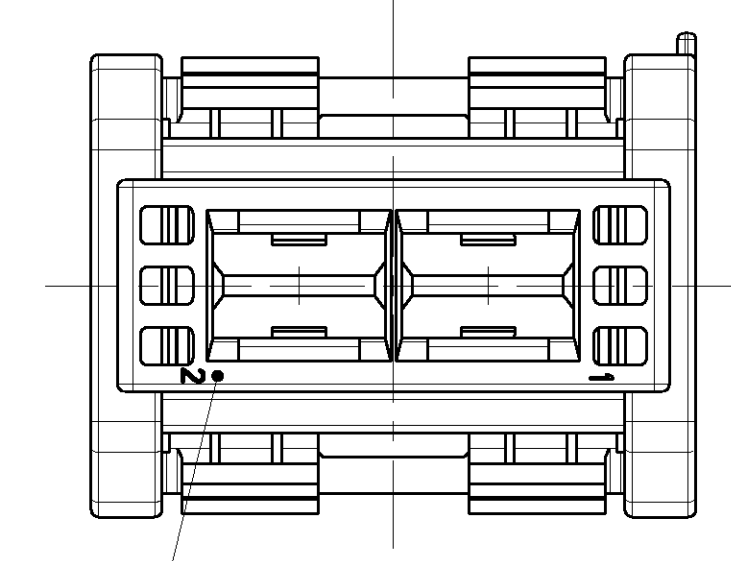
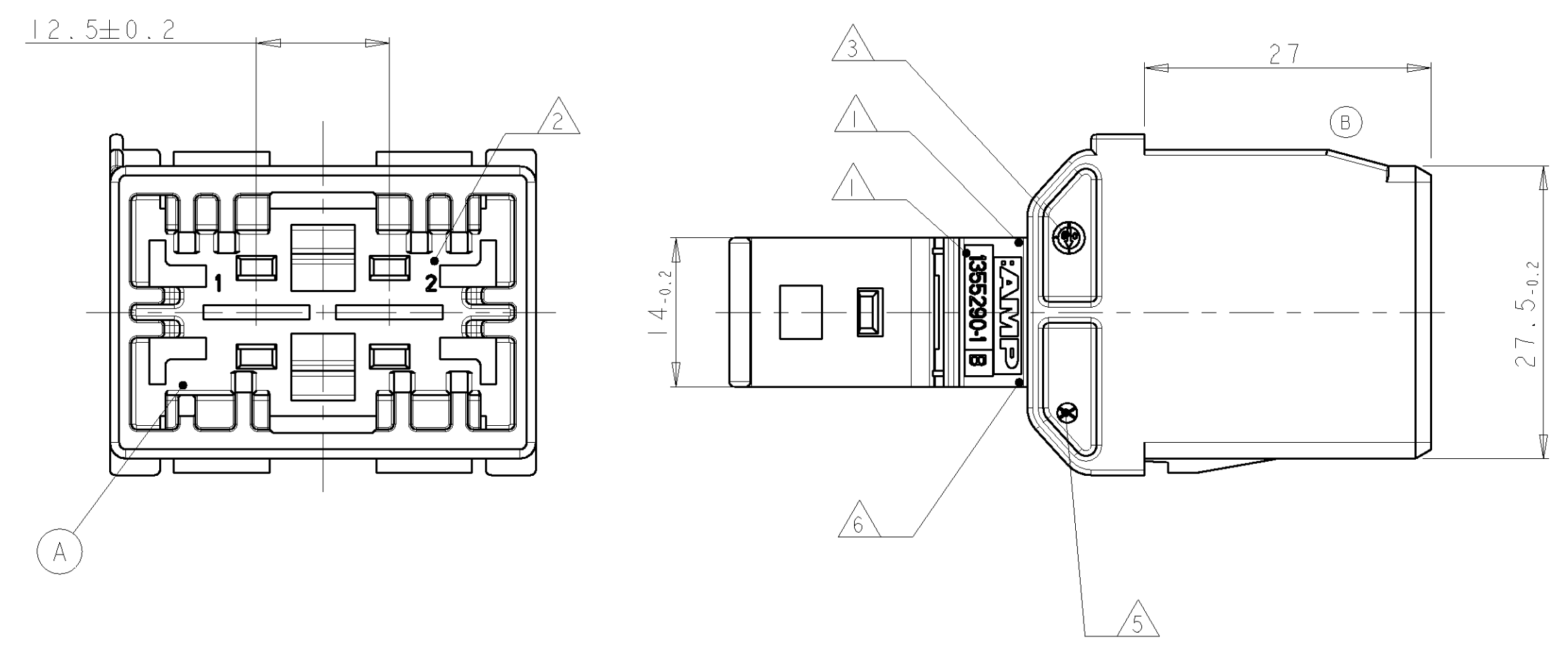
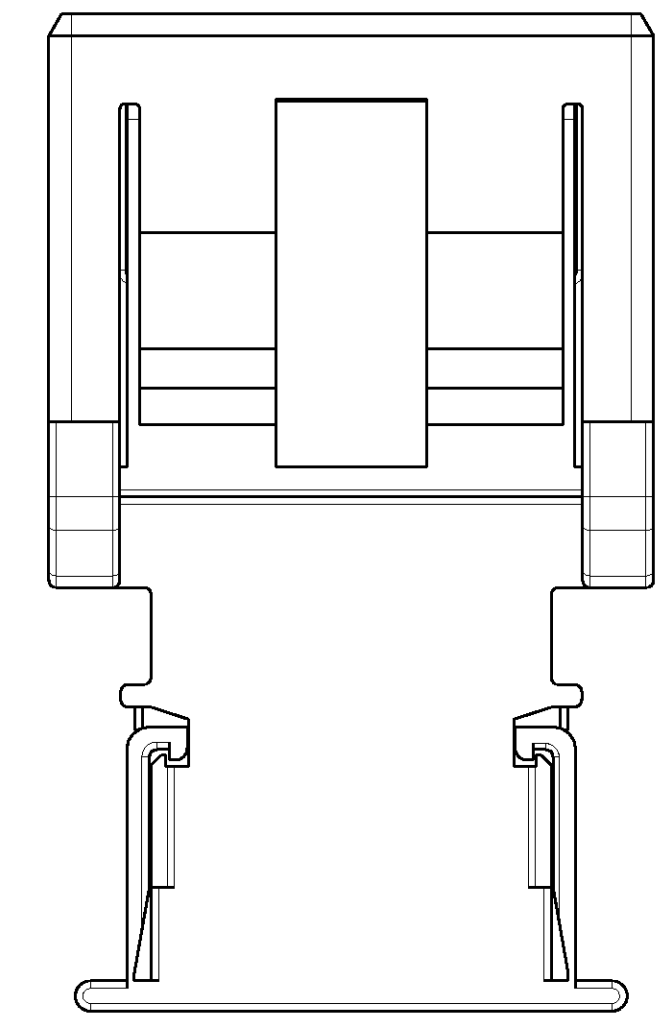


SECONDARY LOCKING DEVICE IN ...  
Zweite Kontaktsicherung in ...

PRE LOCKED POSITION  
( STATE OF DELIVERY )  
Vorraststellung  
( Lieferzustand )



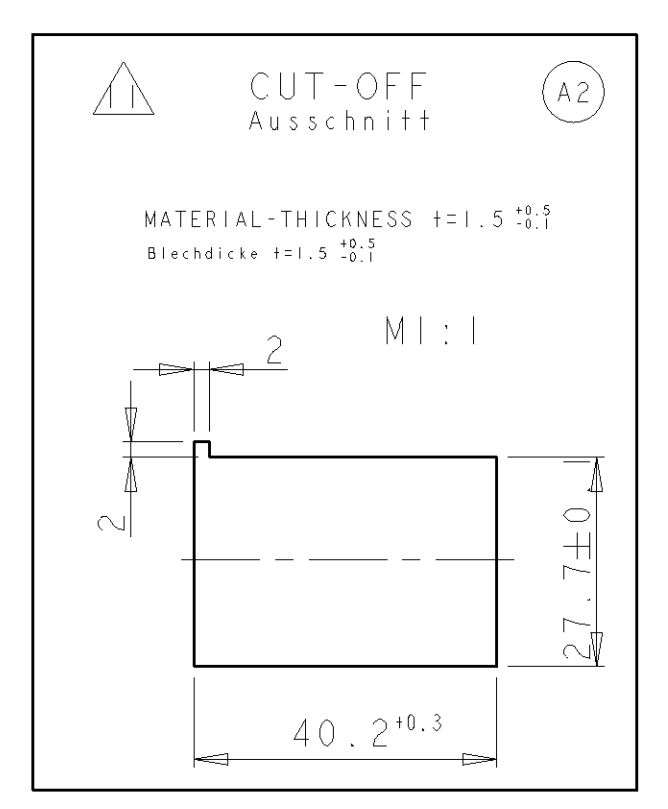
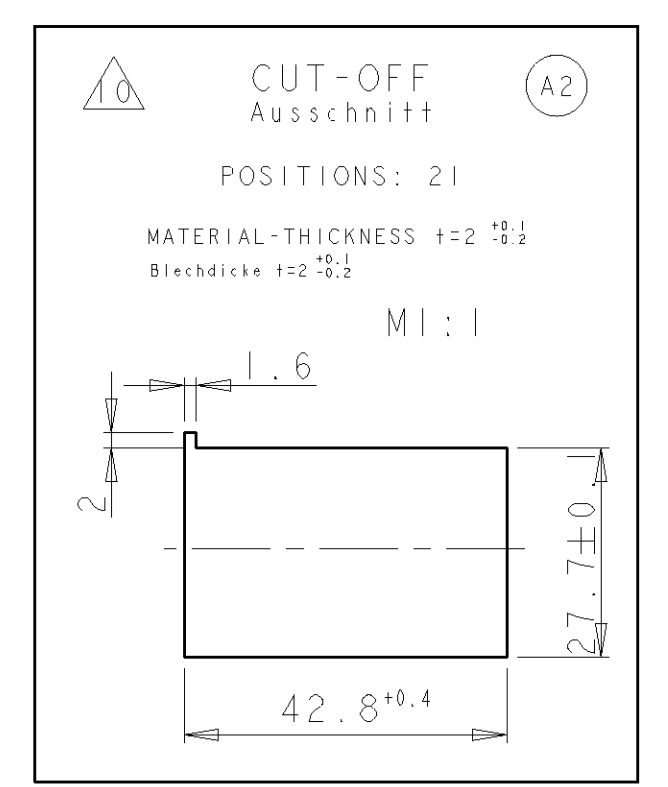
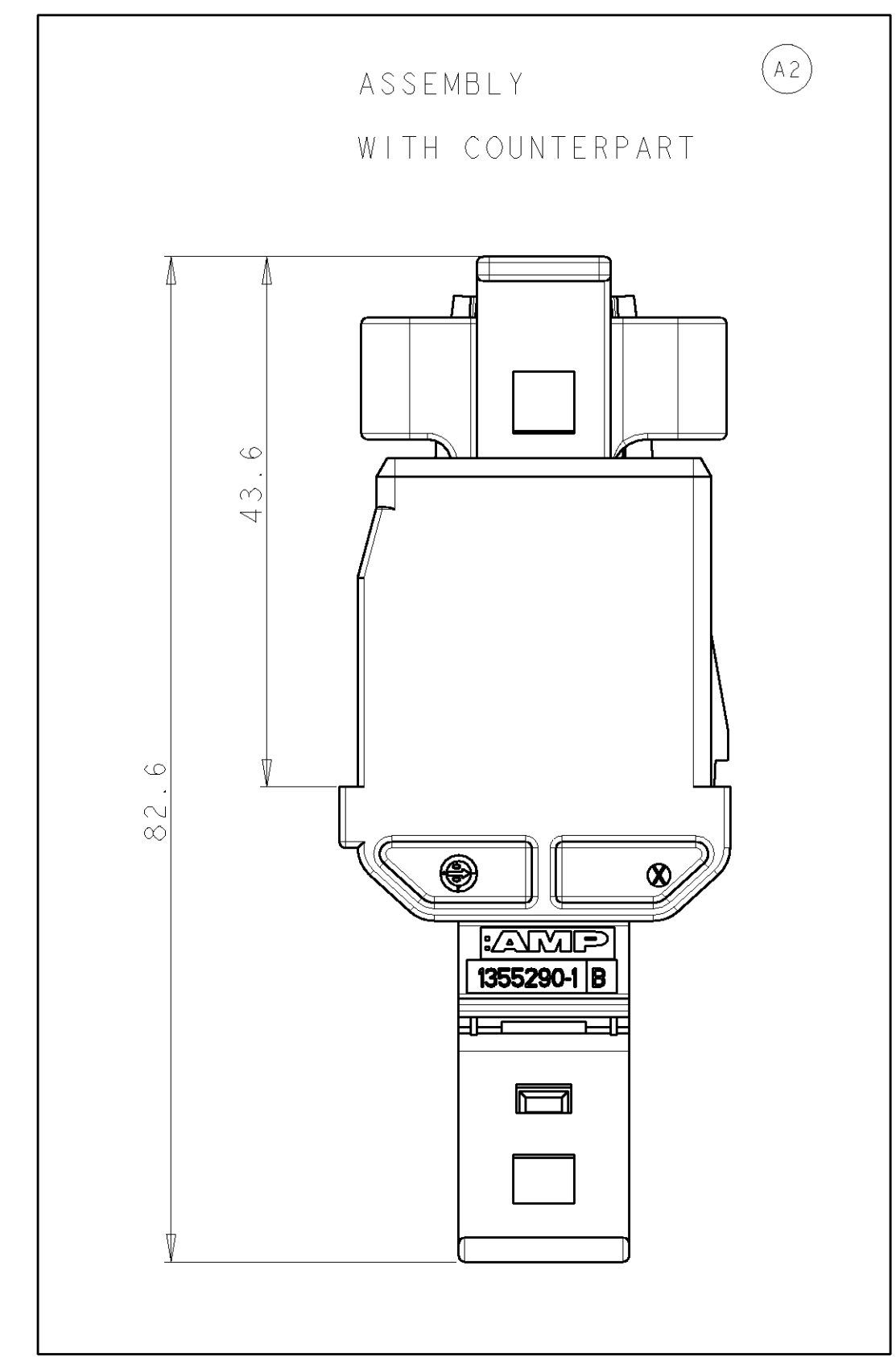
LOCKED POSITION  
Endrastzustand



NOTES  
Bemerkungen

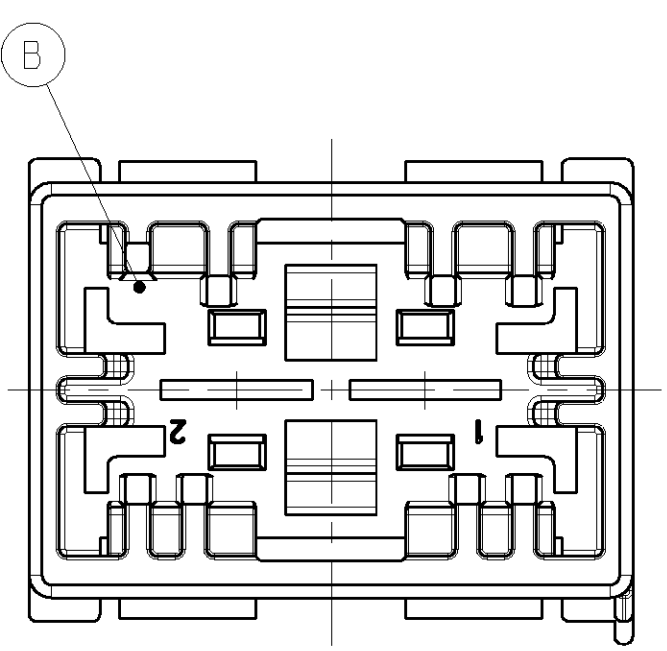
- 1 AMP LOGO AND AMP NUMBER  
AMP Logo und AMP Nummer
- 2 CAVITY NUMBERING  
Kammernumerierung
- 3 PRODUCTION DATE  
Produktionsdatum
- 4 MATERIAL MARKING ACC. TO VDA 260  
Werkstoffkennzeichnung nach VDA 260
- 5 CAVITY MARKING  
Nestkennzeichnung
- 6 REVISION OF THE MOLD  
Werkzeugänderungsindex
- 7 BULK PACKAGING IN CORRUGATED BOX  
Schüttgut im Versandkarton
- 8 FITS TO :  
INTERFACE DRAWING FOR 2.8mm TAB HOUSING: 114-18327-001  
AND AMP MCP9.5 SOCKET HSG., 2POS: 1355289  
Passend zu:  
Anschluss Ausführungsvorschrift für 2.8mm Flachsteckergeh.: 114-18327-001  
und AMP MCP9.5 Buchsengeh.: 2pol.: 1355289
- 9 CAVITIES MATED WITH 9.5mm TAB  
MAX. WIRESIZE: 16mm<sup>2</sup> FLK  
AVAILABLE AMP NO: 963768 (9.5mm TAB, 10mm<sup>2</sup> FLK )  
Kontaktkammern passend fuer 9.5mm Flachstecker  
max. Drahtgrößenbereich: 16mm<sup>2</sup> FLK  
verfügbare AMP Nr. 963768 (9.5mm Flachstecker, 10mm<sup>2</sup> FLK)

- A2 10 CUT OFF FROM 2.8MM TAB-HOUSING, 2IPOS (SERIES 6-2IPOS)  
Möglicher Ausschnitt von 2.8mm Flachstecker-Gehäuse, 2I pol. (Serie 6-2Ipol.)
- A2 11 RECOMMENDED CUT-OFF  
Empfohlener Ausschnitt

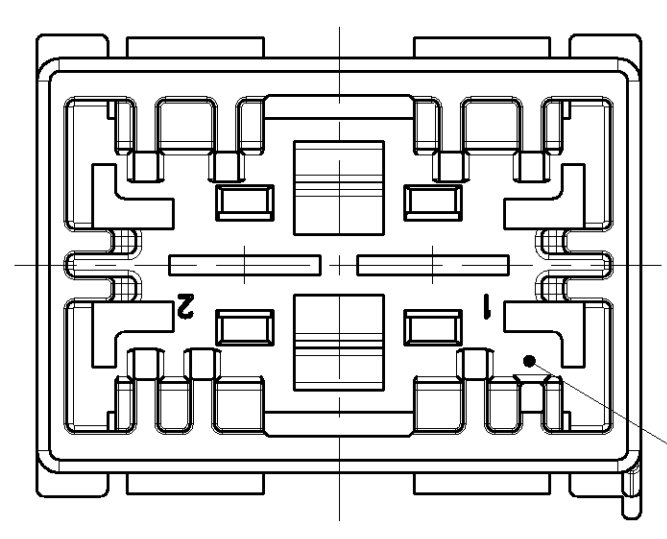


FURTHER POSSIBLE CODINGS  
Weitere Kodierungsmöglichkeiten

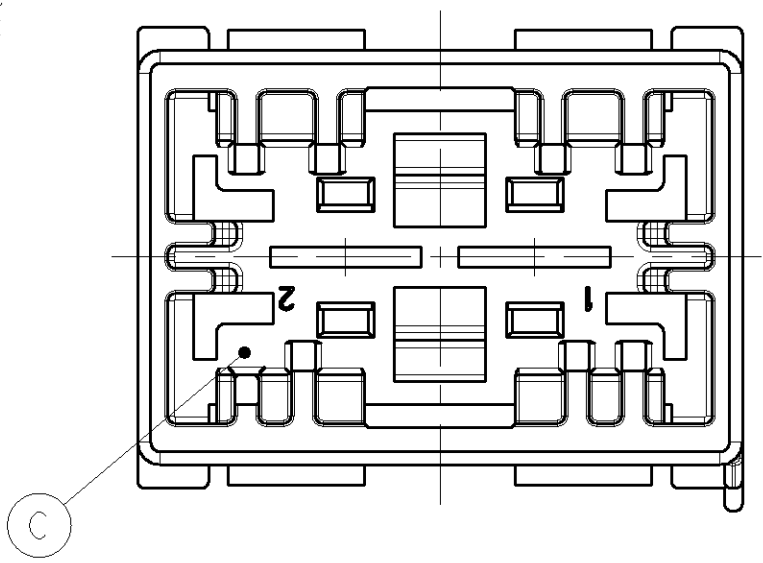
CODING B  
Kodierung B



CODING D  
Kodierung D



CODING C  
Kodierung C



AMP ORDER-NO. AMP Bestell-Nr.	QTY Stueck	MATERIAL	COLOUR Farbe	DESCRIPTION Beschreibung	REV.	ITEM
1355290-4	1	PA66-GF13	YELLOW GREEN gelbgrün	TAB HOUSING, CODE D Flachsteckergeh. Kod. D	A	4
1355290-3	1	PA66-GF13	LIGHT BLUE lichtblau	TAB HOUSING, CODE C Flachsteckergeh. Kod. C	A	3
1355290-2	1	PA66-GF13	DUST GREY staubgrau	TAB HOUSING, CODE B Flachsteckergeh. Kod. B	A	2
1355290-1	1	PA66-GF13	BLACK schwarz	TAB HOUSING, CODE A Flachsteckergeh., Kod. A	B	1

DWN	DATE	NAME	SCALE	SHEET	OF	REV
Sommer	30JUN99	Hoss	2:1	1	1	B

AMP Deutschland GmbH  
D - 63225 Langen

9.5mm TAB HOUSING, 2POS  
WITH SECONDARY LOCKING  
9.5mm Flachsteckergehäuse, 2pol.  
mit zweiter Kontaktsicherung

DRAWING NO.  
ZEICHNUNGS-NR.  
1355290

WEIGHT  
GEWICHT  
24.2g

CUSTOMER DRAWING  
KUNDENZEICHNUNG

Компания «Life Electronics» занимается поставками электронных компонентов импортного и отечественного производства от производителей и со складов крупных дистрибьюторов Европы, Америки и Азии.

С конца 2013 года компания активно расширяет линейку поставок компонентов по направлению коаксиальный кабель, кварцевые генераторы и конденсаторы (керамические, пленочные, электролитические), за счёт заключения дистрибьюторских договоров

Мы предлагаем:

- Конкурентоспособные цены и скидки постоянным клиентам.
- Специальные условия для постоянных клиентов.
- Подбор аналогов.
- Поставку компонентов в любых объемах, удовлетворяющих вашим потребностям.
- Приемлемые сроки поставки, возможна ускоренная поставка.
- Доставку товара в любую точку России и стран СНГ.
- Комплексную поставку.
- Работу по проектам и поставку образцов.
- Формирование склада под заказчика.
- Сертификаты соответствия на поставляемую продукцию (по желанию клиента).
- Тестирование поставляемой продукции.
- Поставку компонентов, требующих военную и космическую приемку.
- Входной контроль качества.
- Наличие сертификата ISO.

В составе нашей компании организован Конструкторский отдел, призванный помогать разработчикам, и инженерам.

Конструкторский отдел помогает осуществить:

- Регистрацию проекта у производителя компонентов.
- Техническую поддержку проекта.
- Защиту от снятия компонента с производства.
- Оценку стоимости проекта по компонентам.
- Изготовление тестовой платы монтаж и пусконаладочные работы.

