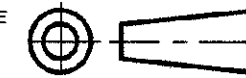


DO NOT SCALE

DIMENSIONS IN mm

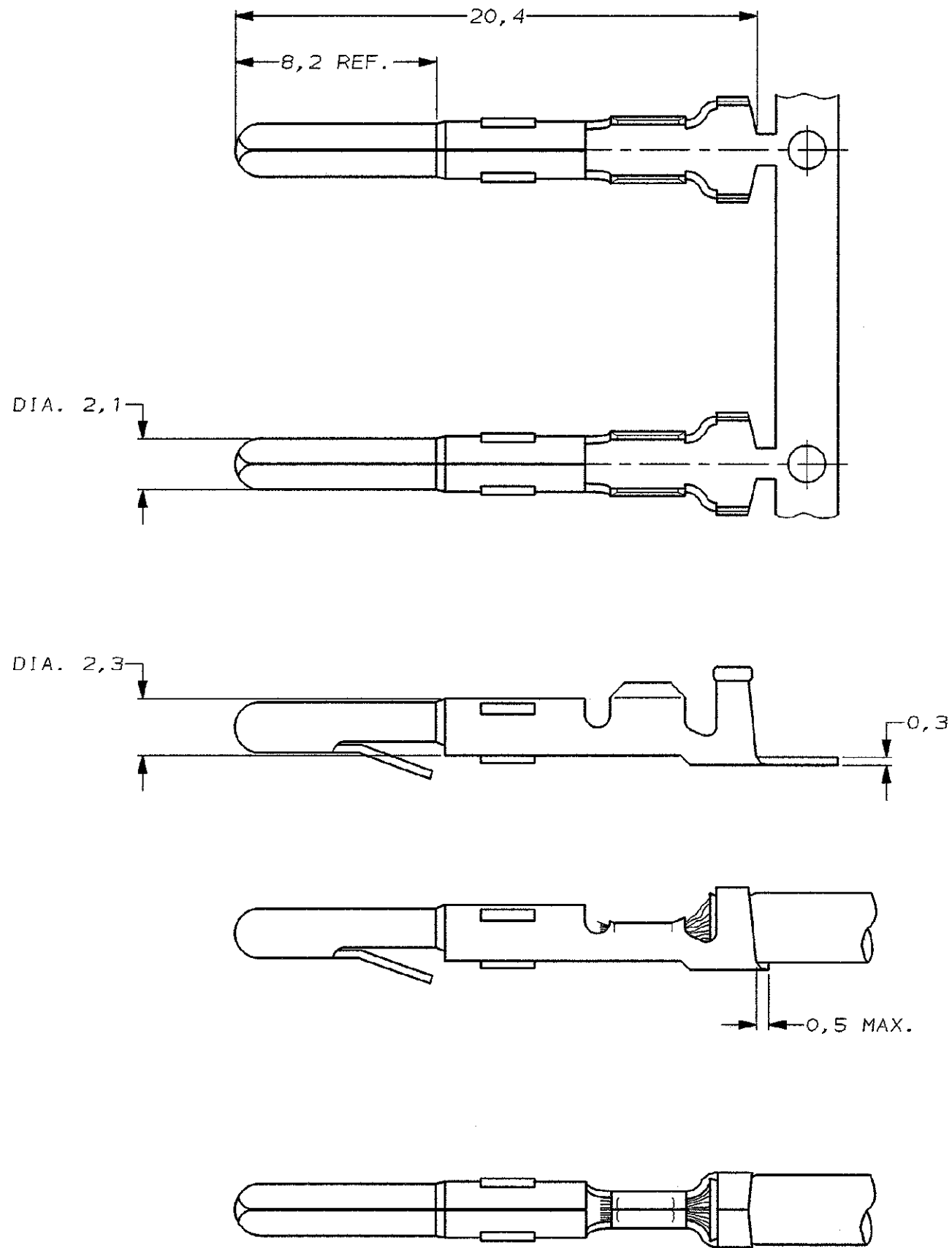
METRIC

THIRD ANGLE
PROJECTION



NOTES:

- 1 FOR USE ON STANDARD APPLICATORS (RIGHT- LEFT FEED).
- 2 FOR USE ON MINIATURE APPLICATORS (LEFT- RIGHT FEED)



WIRE RANGE :
0,3-0,75mm
INSULATION RANGE :
1,4-2,4 DIA.

NOTES	PLATING	MATERIAL	PARTNUMBER
-	-	-	-
-	-	-	-
-	-	-	-
2	PRE-TINPLATED	PHOSPHOR BR.	163555-8
2	UNPLATED	PHOSPHOR BR.	163555-7
2	PRE-TINPLATED	BRASS	163555-6
2	UNPLATED	BRASS	163555-5
1	PRE-TINPLATED	PHOSPHOR BR.	163555-4
1	UNPLATED	PHOSPHOR BR.	163555-3
1	PRE-TINPLATED	BRASS	163555-2
1	UNPLATED	BRASS	163555-1

CUSTOMER DRAWING FOR REFERENCE ONLY
WILL NOT BE UPDATED

© COPYRIGHT 19- BY AMP HOLLAND B.V.
ALL INTERNATIONAL RIGHTS RESERVED. AMP PRODUCTS MAY BE
COVERED BY U.S. AND FOREIGN AND/OR PATENTS PENDING.
THIS DRAWING IS UNPUBLISHED
RELEASED FOR PUBLICATION _____, 19____

AMP | AMP HOLLAND B.V.
's-Hertogenbosch,
The Netherlands.

NAME
PIN MATE-N-LOK.

B	EH-1221-96	JvL	AB	24-10-96	
LTR.	REVISION RECORD	DR.	CHK.	DATE	
DR.:	J.v.LIEMPT	CHK.:	A.BIJNEN.	APP.:	M.v.DRIEL
DATE:	24 OCT 96	DATE:	-	DATE:	-

DWG.No. **C-163555** | REV.LTR. **B** | SHEET **1 OF 1** | **A3**

Компания «Life Electronics» занимается поставками электронных компонентов импортного и отечественного производства от производителей и со складов крупных дистрибьюторов Европы, Америки и Азии.

С конца 2013 года компания активно расширяет линейку поставок компонентов по направлению коаксиальный кабель, кварцевые генераторы и конденсаторы (керамические, пленочные, электролитические), за счёт заключения дистрибьюторских договоров

Мы предлагаем:

- Конкуренспособные цены и скидки постоянным клиентам.
- Специальные условия для постоянных клиентов.
- Подбор аналогов.
- Поставку компонентов в любых объемах, удовлетворяющих вашим потребностям.
- Приемлемые сроки поставки, возможна ускоренная поставка.
- Доставку товара в любую точку России и стран СНГ.
- Комплексную поставку.
- Работу по проектам и поставку образцов.
- Формирование склада под заказчика.
- Сертификаты соответствия на поставляемую продукцию (по желанию клиента).
- Тестирование поставляемой продукции.
- Поставку компонентов, требующих военную и космическую приемку.
- Входной контроль качества.
- Наличие сертификата ISO.

В составе нашей компании организован Конструкторский отдел, призванный помогать разработчикам, и инженерам.

Конструкторский отдел помогает осуществить:

- Регистрацию проекта у производителя компонентов.
- Техническую поддержку проекта.
- Защиту от снятия компонента с производства.
- Оценку стоимости проекта по компонентам.
- Изготовление тестовой платы монтаж и пусконаладочные работы.



Тел: +7 (812) 336 43 04 (многоканальный)

Email: org@lifeelectronics.ru