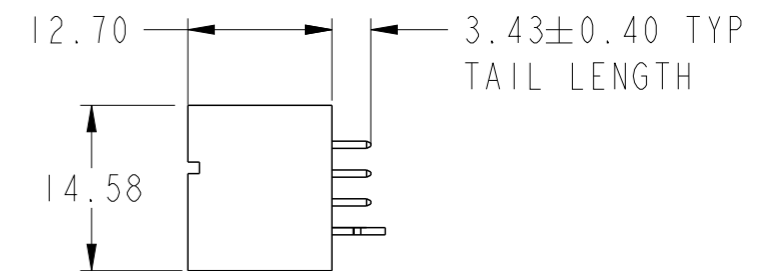
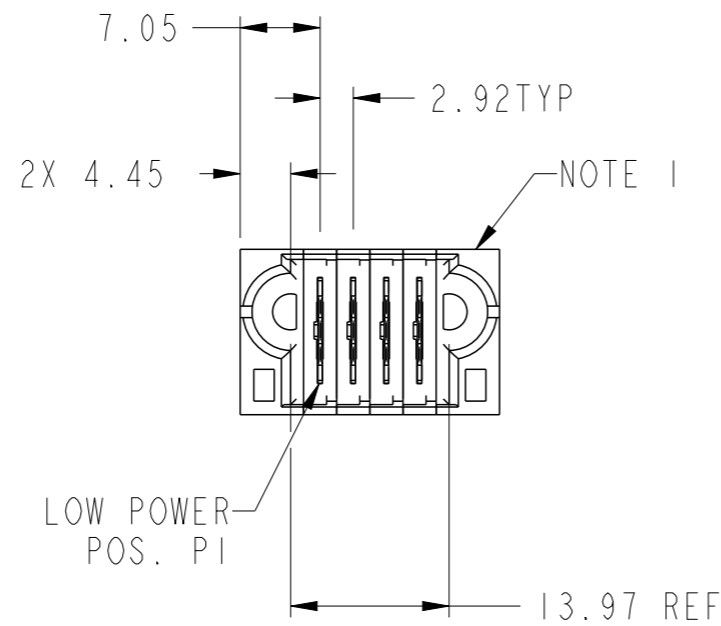
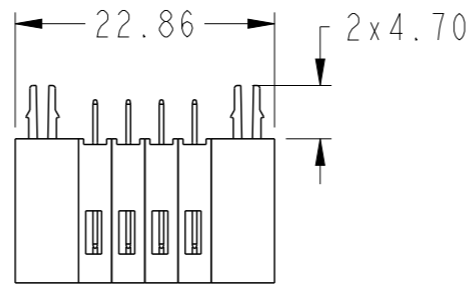
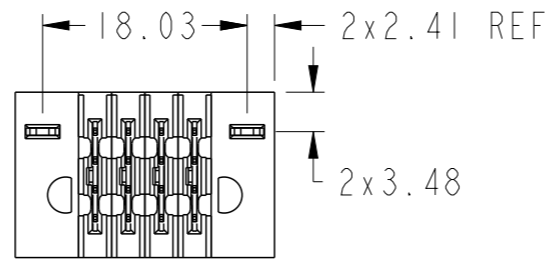


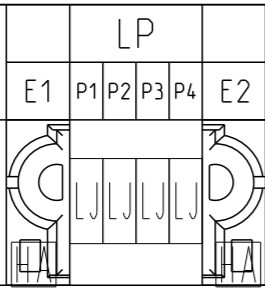
PART NUMBER SEE SHEET 2



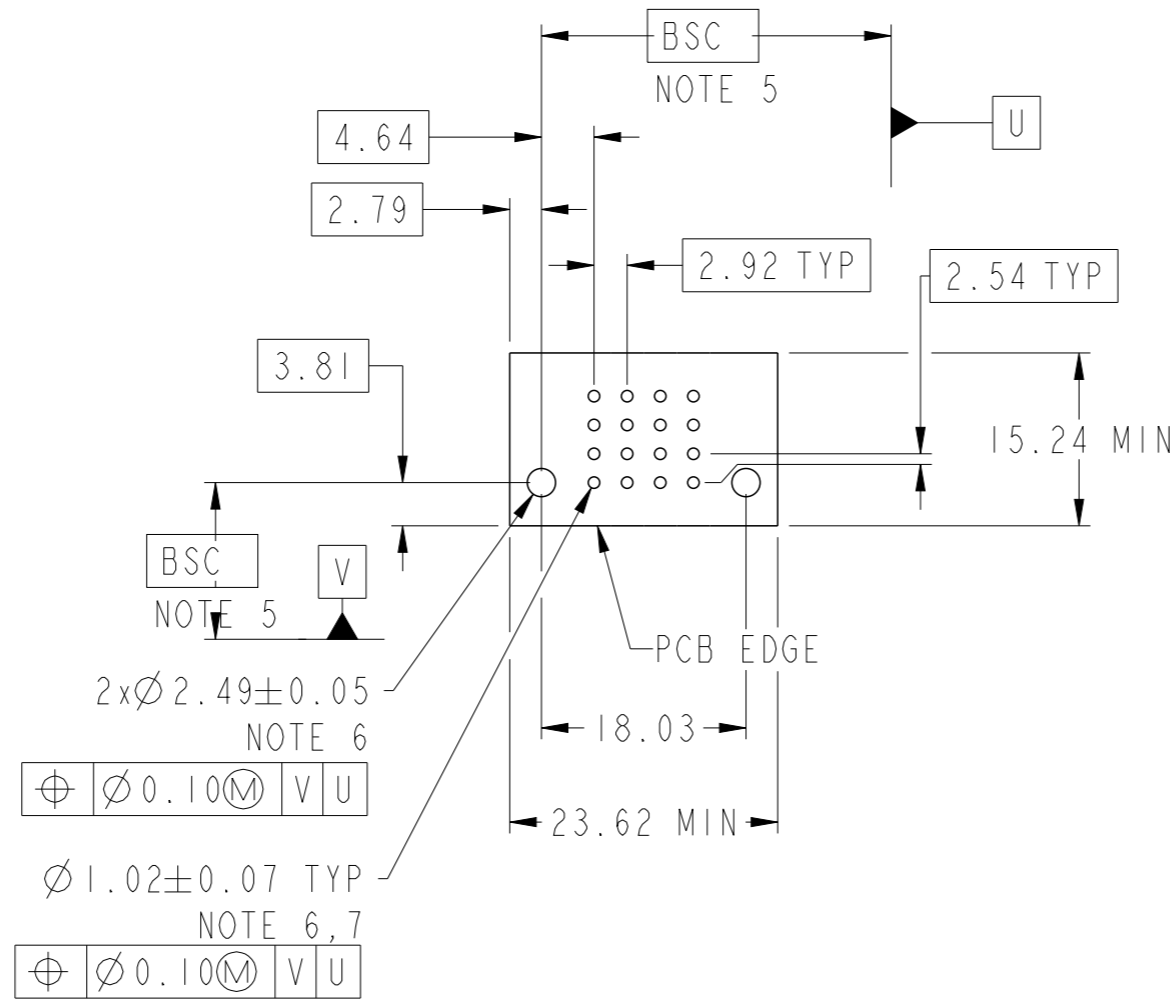
spec ref	*	dr	Vicking Liu	2015/11/18	projection	MM	size	A3	scale	3:2		
tolerance std	ASME Y14.5	eng	Vicking Liu	2016/03/03			ecn no	-	rel level	Released		
TOLERANCES UNLESS OTHERWISE SPECIFIED		chr	Fancy Zhang	2016/03/03			product family	PwrBlade+				
surface	linear	appr	Pei-Ming Zheng	2016/03/03			part no	4LP	dwg no	10106266-0400001	rev	A
ASME Y14.5	angular			cat. no.	Product - Customer Drw		sheet 1 of 3					
	0.X	±0.5										
	0.XX	±0.25										
	0.XXX	±0.10										
	0°	±2°										

PRODUCT NO.

10106266-0400001LF



CODE	DESCRIPTION
HA	METAL HOLD DOWN
LJ	STD LOW POWER CONTACT



2xØ2.49±0.05
NOTE 6

⊕ Ø0.10(M) V U

Ø1.02±0.07 TYP
NOTE 6,7

⊕ Ø0.10(M) V U

spec ref	*	dr	Vicking Liu	2015/11/18	projection	MM	size	A3	scale	3:2
tolerance std	ASME Y14.5	eng	Vicking Liu	2016/03/03			ecn no		rel level	
TOLERANCES UNLESS OTHERWISE SPECIFIED		chr	Fancy Zhang	2016/03/03			-		Released	
surface	linear	appr	Pei-Ming Zheng	2016/03/03	product family	PwrBlade+	rev		A	
ASME Y14.5	angular	Amphenol FCI		cat. no.	4LP VERTICAL STB HEADER		dwg no 10106266-0400001	sheet 2 of 3		

NOTES:

- 1) "FCI", PART NUMBER AND DATE CODE TO BE MARKED ON THIS SURFACE.
THE MARK CAN BE OMITTED IF THERE IS NOT ENOUGH SPACE ON THIS SURFACE.
- 2) MATERIALS:
-HOUSING - GLASS FILLED WITH HIGH TEMP THERMOPLASTIC, UL94V-0.
-SIGNAL CONTACT - COPPER ALLOY.
-POWER CONTACT - HIGH CONDUCTIVITY COPPER ALLOY.
- 3) PLATING SPECIFICATION: 10116351
- 4) DENOTES CONNECTOR KEEP OUT ZONE.
- 5) DATUM AND BASIC DIMENSIONS ARE ESTABLISHED BY CUSTOMER.
- 6) ALL HOLE DIAMETERS ARE FINISHED HOLE SIZES.
- 7) 1.15 ±0.025MM DRILLED HOLE PLATED WITH 0.00762MM MIN Sn
OVER 0.0254-0.0762MM Cu PLATING TO ACHIEVE A 1.02 ±0.07MM HOLE.
- 8) PRODUCT SPECIFICATION: GS-12-658.
APPLICATION SPECIFICATION: GS-20-141.
PRODUCT PACKAGED IN TRAYS: GS-14-1502.

Amphenol
FCi

© 2016 AFCI

spec ref *				dr	Vicking Liu	2015/11/18	projection 	MM ←————→	size	A3	scale	3:2
tolerance std				eng	Vicking Liu	2016/03/03			ecn no	-		
ASME Y14.5				chr	Fancy Zhang	2016/03/03			rel level	Released		
TOLERANCES UNLESS OTHERWISE SPECIFIED				appr	Pei-Ming Zheng	2016/03/03	product family	PwrBlade+	rel level	Released		
surface	linear	0.X	±0.5	Amphenol FCi	4LP	VERTICAL STB HEADER	dwg no	10106266-0400001	rev	A		
		0.XX	±0.25									
0.XXX	±0.10											
ASME Y14.5	angular	0°	±2°	cat. no.	Product - Customer Drw	sheet 3 of 3						

Компания «Life Electronics» занимается поставками электронных компонентов импортного и отечественного производства от производителей и со складов крупных дистрибьюторов Европы, Америки и Азии.

С конца 2013 года компания активно расширяет линейку поставок компонентов по направлению коаксиальный кабель, кварцевые генераторы и конденсаторы (керамические, пленочные, электролитические), за счёт заключения дистрибьюторских договоров

Мы предлагаем:

- Конкуренеспособные цены и скидки постоянным клиентам.
- Специальные условия для постоянных клиентов.
- Подбор аналогов.
- Поставку компонентов в любых объемах, удовлетворяющих вашим потребностям.
- Приемлемые сроки поставки, возможна ускоренная поставка.
- Доставку товара в любую точку России и стран СНГ.
- Комплексную поставку.
- Работу по проектам и поставку образцов.
- Формирование склада под заказчика.
- Сертификаты соответствия на поставляемую продукцию (по желанию клиента).
- Тестирование поставляемой продукции.
- Поставку компонентов, требующих военную и космическую приемку.
- Входной контроль качества.
- Наличие сертификата ISO.

В составе нашей компании организован Конструкторский отдел, призванный помогать разработчикам, и инженерам.

Конструкторский отдел помогает осуществить:

- Регистрацию проекта у производителя компонентов.
- Техническую поддержку проекта.
- Защиту от снятия компонента с производства.
- Оценку стоимости проекта по компонентам.
- Изготовление тестовой платы монтаж и пусконаладочные работы.



Тел: +7 (812) 336 43 04 (многоканальный)

Email: org@lifeelectronics.ru