

- COMPONENTS ARE PACKAGED IN KIT FORM. CABLE MUST BE PURCHASED SEPARATELY.
- ASSEMBLY PER APPLICATION SPECIFICATION 114-13123.
- USE INSERTION-EXTRACTION TOOL 1738894-1.
- ▲ TENSOLITE NF240100 OR EQUIVALENT
- ▲ DRAKA F4704-4 OR EQUIVALENT

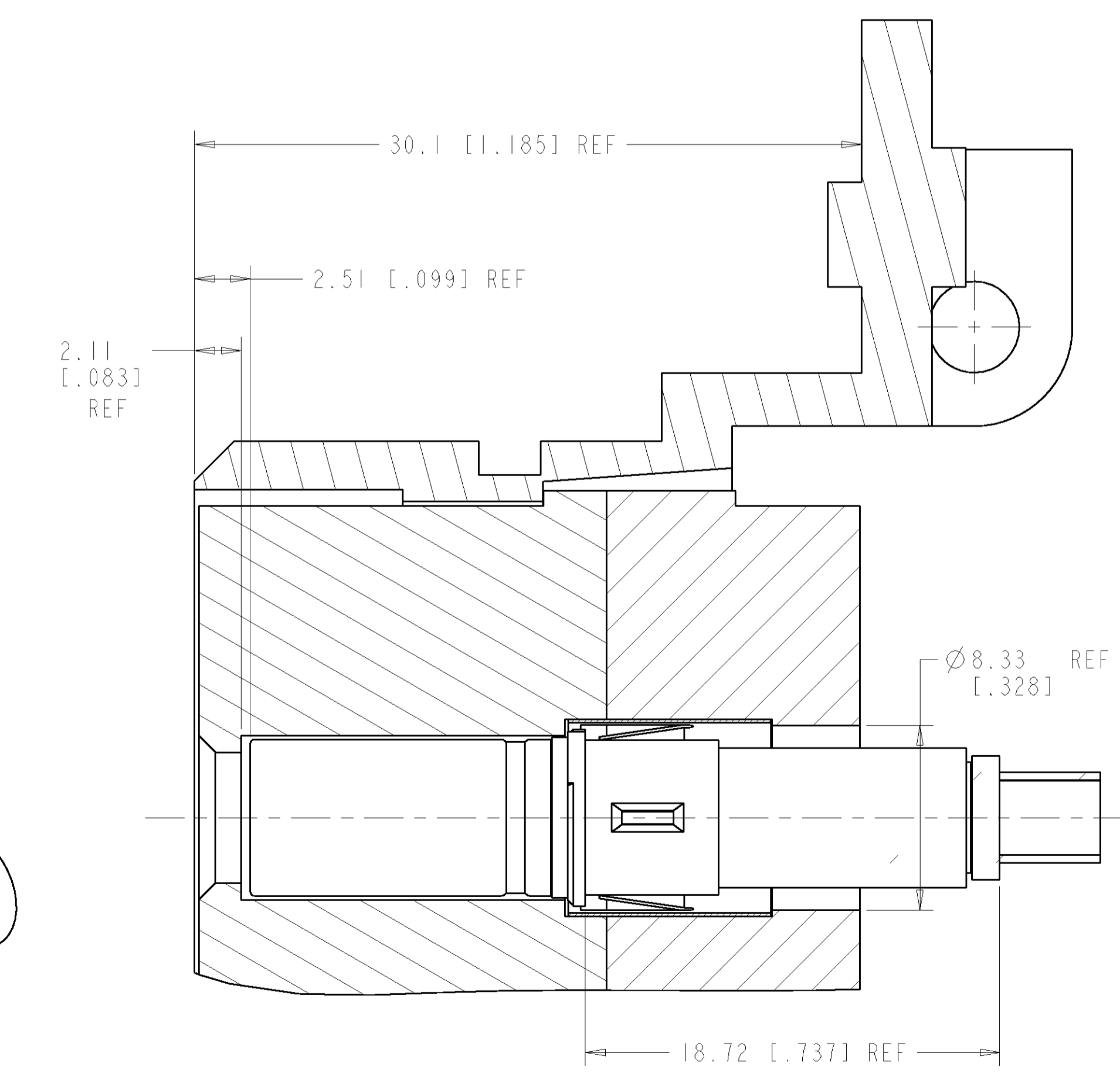
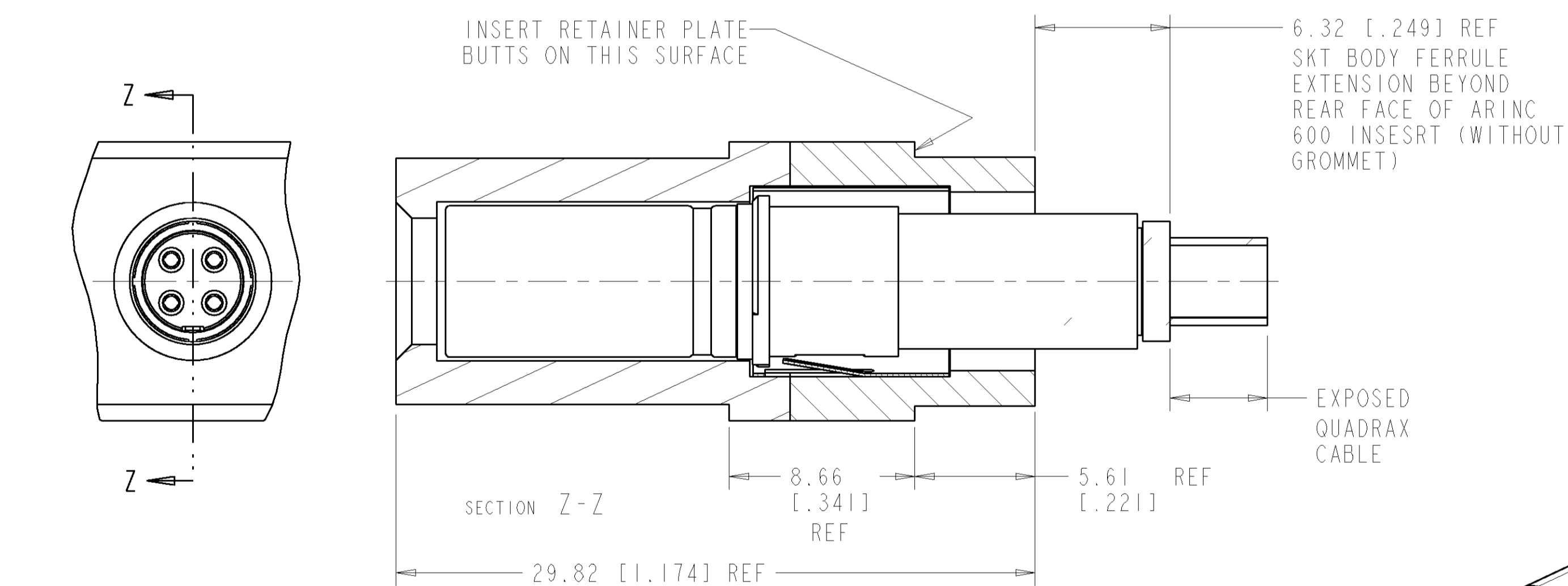
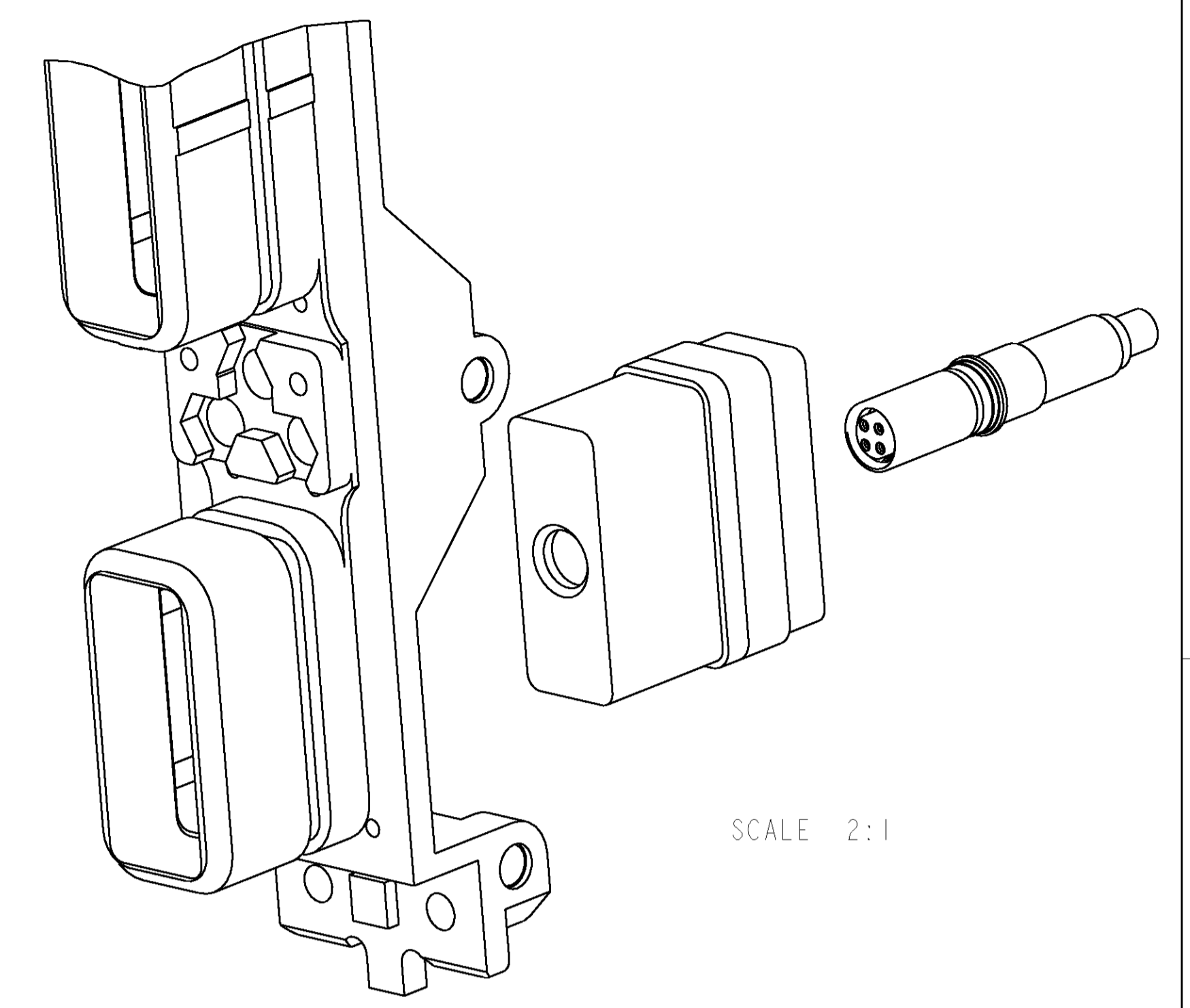
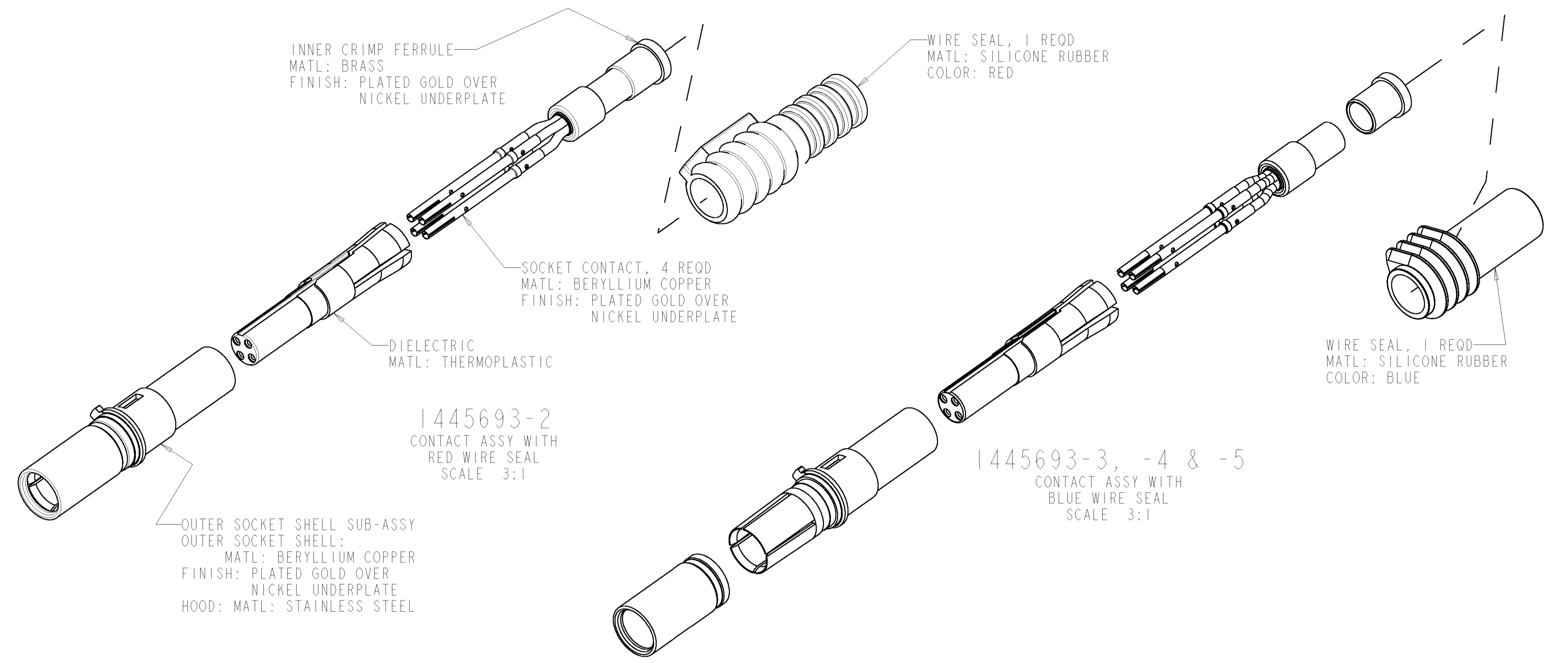
RECOMMENDED CABLE	CUSTOMER PART NUMBER	SEAL COLOR	DESCRIPTION	PART NO.
▲5	-	-	AS SHOWN WITHOUT WIRE SEAL	1445693-6
▲5	-	BLUE	AS SHOWN WITH WIRE SEAL	1445693-5
▲4	BACC47GB1	BLUE	SAME AS -1 EXCEPT WITH WIRE SEAL	1445693-4
▲4	---	BLUE	SAME AS -1 EXCEPT WITH WIRE SEAL	1445693-3
▲4	---	RED	SAME AS -1 EXCEPT WITH WIRE SEAL	1445693-2
▲4	---	--	AS SHOWN; WITHOUT WIRE SEAL	1445693-1

DIMENSIONS: mm [INCH]		TOLERANCES UNLESS OTHERWISE SPECIFIED:		DWG BRUNF D. 23JUNE2004		TE Connectivity	
		0 PLC ± 1 PLC ±0.2 [.008] 2 PLC ±0.13 [.005] 3 PLC ±0.051 [.002] 4 PLC ± ANGLES ±		23JUNE2004 W.H. BERNHART W.H. BERNHART W.H. BERNHART		NAME ASSEMBLY, SOCKET, QUADRAX, 2mm SQ, AIRCRAFT DATA NETWORK, RR/RR WITH SOCKET CONTACTS	
MATERIAL		FINISH		WEIGHT		SIZE CAGE CODE DRAWING NO RESTRICTED TO A 00779 C=1445693	
CUSTOMER DRAWING				SCALE 2:1		SHEET 1 OF 2 REV G1	

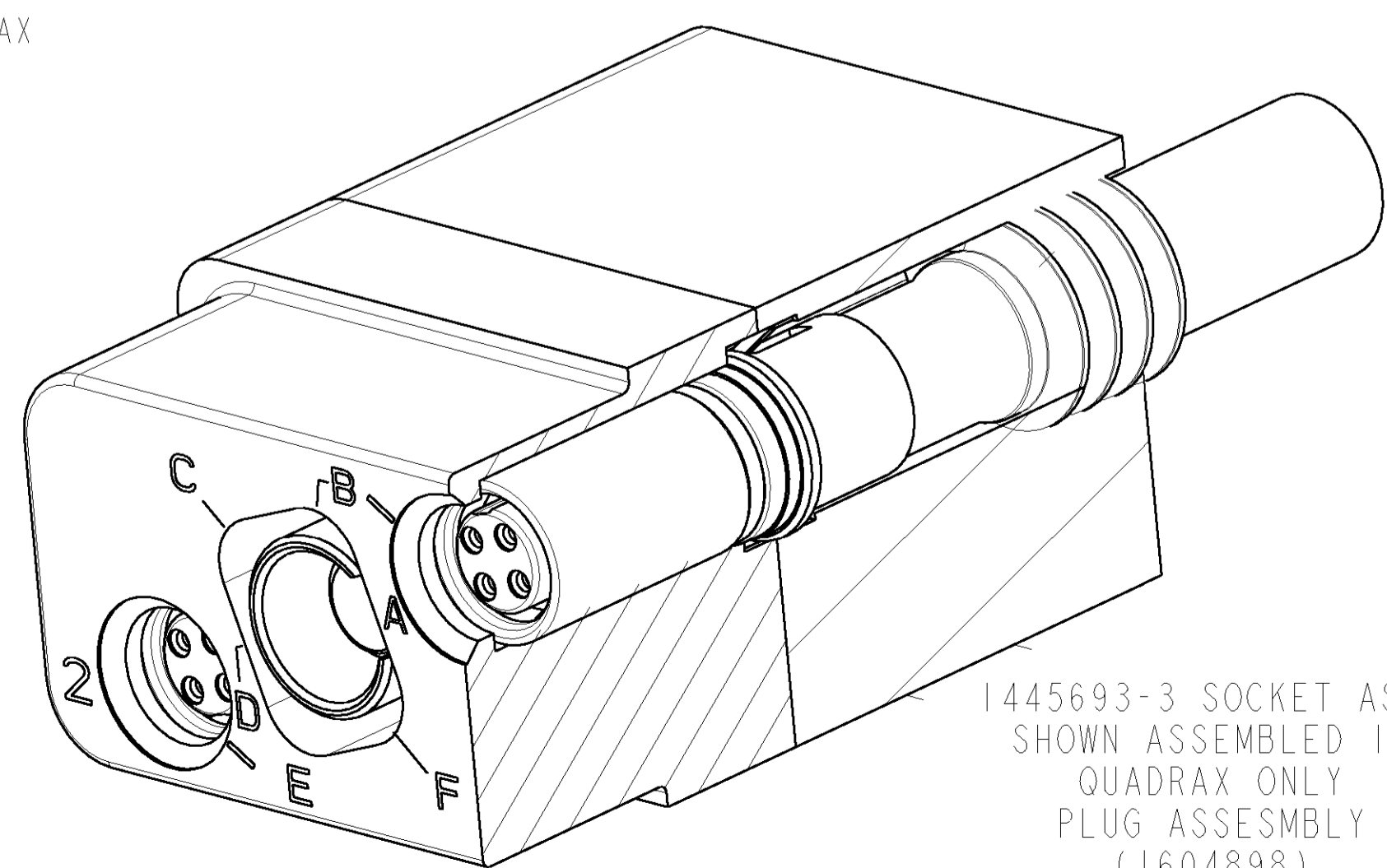
LOC	DIST	REVISIONS					
DF	A5	P	LTR	DESCRIPTION	DATE	DWN	APVD
G1				REVISED PER ECO-11-005030	26APR11	RK	HMR

LOC	DIST	REV	DATE	BY	APPD
DF	A5				

REVISIONS		
REV	DESCRIPTION	DATE
-	SEE SHEET 1	-



QUADRAX SOCKET ASSY SHOWN INSTALLED IN STANDARD ARINC 600, SIZE 1 INSERT WITH REAR RELEASE, REAR REMOVABLE SIZE 8 QUADRAX CAVITY



DIMENSIONS: mm [INCH]		TOLERANCES UNLESS OTHERWISE SPECIFIED:		DWG: 23JUNE2004 BRNHD, 23JUNE2004 CHK: W.H. BERNHART APPD: W.H. BERNHART		NAME: ASSEMBLY, SOCKET, QUADRAX, 2mm SQ, AIRCRAFT DATA NETWORK, RR/RR WITH SOCKET CONTACTS	
0 PLC	±	1 PLC	±0.2 [.008]	2 PLC	±0.13 [.005]	3 PLC	±0.051 [.002]
4 PLC	±	ANGLES		WEIGHT		RESTRICTED TO	
MATERIAL		FINISH		CUSTOMER DRAWING		SCALE 2:1 SHEET 2 OF 2 REV G1	

Компания «Life Electronics» занимается поставками электронных компонентов импортного и отечественного производства от производителей и со складов крупных дистрибьюторов Европы, Америки и Азии.

С конца 2013 года компания активно расширяет линейку поставок компонентов по направлению коаксиальный кабель, кварцевые генераторы и конденсаторы (керамические, пленочные, электролитические), за счёт заключения дистрибьюторских договоров

Мы предлагаем:

- Конкурентоспособные цены и скидки постоянным клиентам.
- Специальные условия для постоянных клиентов.
- Подбор аналогов.
- Поставку компонентов в любых объемах, удовлетворяющих вашим потребностям.
- Приемлемые сроки поставки, возможна ускоренная поставка.
- Доставку товара в любую точку России и стран СНГ.
- Комплексную поставку.
- Работу по проектам и поставку образцов.
- Формирование склада под заказчика.
- Сертификаты соответствия на поставляемую продукцию (по желанию клиента).
- Тестирование поставляемой продукции.
- Поставку компонентов, требующих военную и космическую приемку.
- Входной контроль качества.
- Наличие сертификата ISO.

В составе нашей компании организован Конструкторский отдел, призванный помогать разработчикам, и инженерам.

Конструкторский отдел помогает осуществить:

- Регистрацию проекта у производителя компонентов.
- Техническую поддержку проекта.
- Защиту от снятия компонента с производства.
- Оценку стоимости проекта по компонентам.
- Изготовление тестовой платы монтаж и пусконаладочные работы.



Тел: +7 (812) 336 43 04 (многоканальный)

Email: org@lifeelectronics.ru