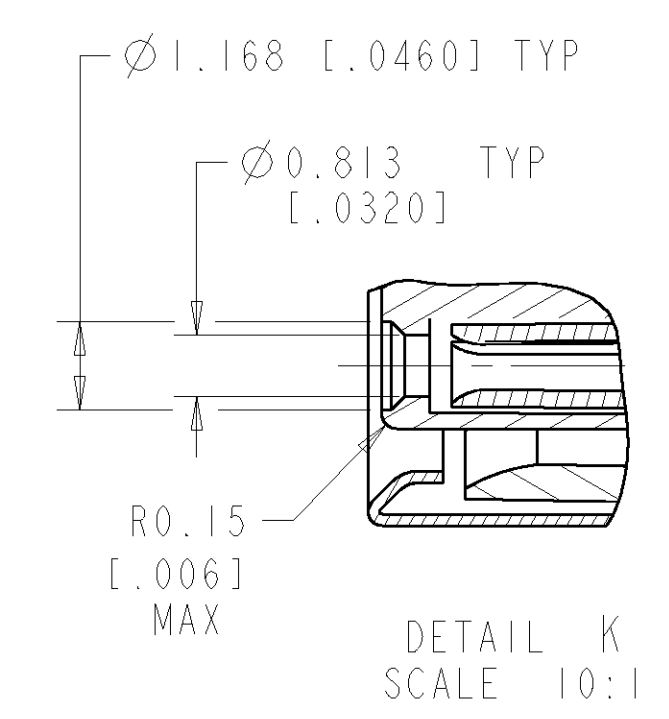
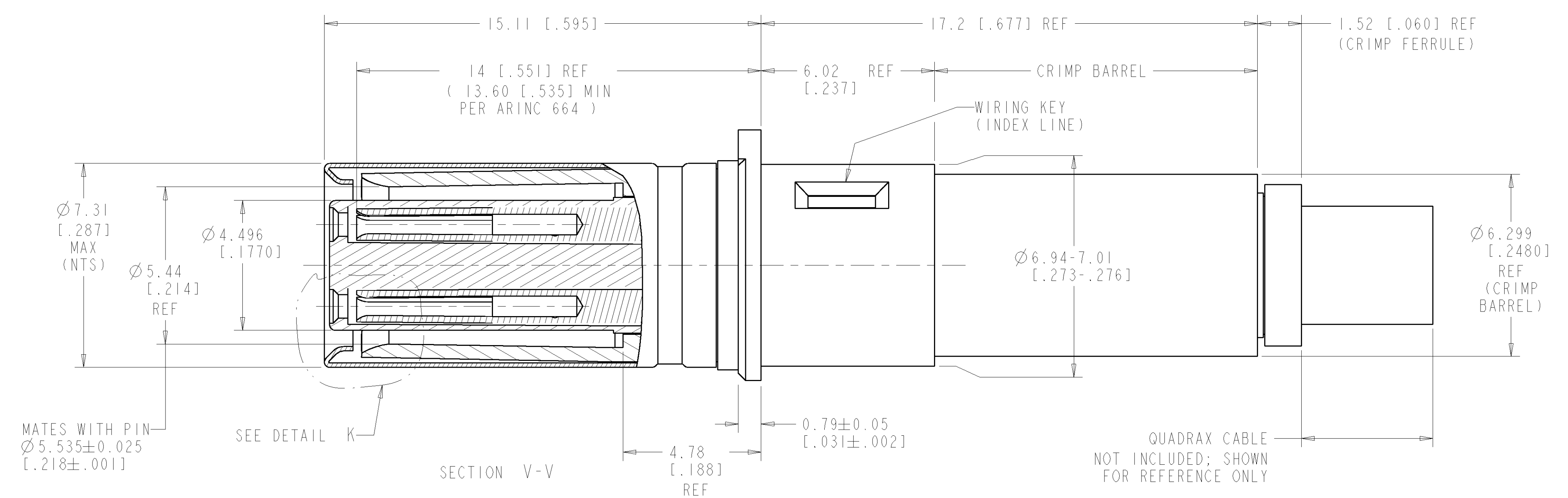
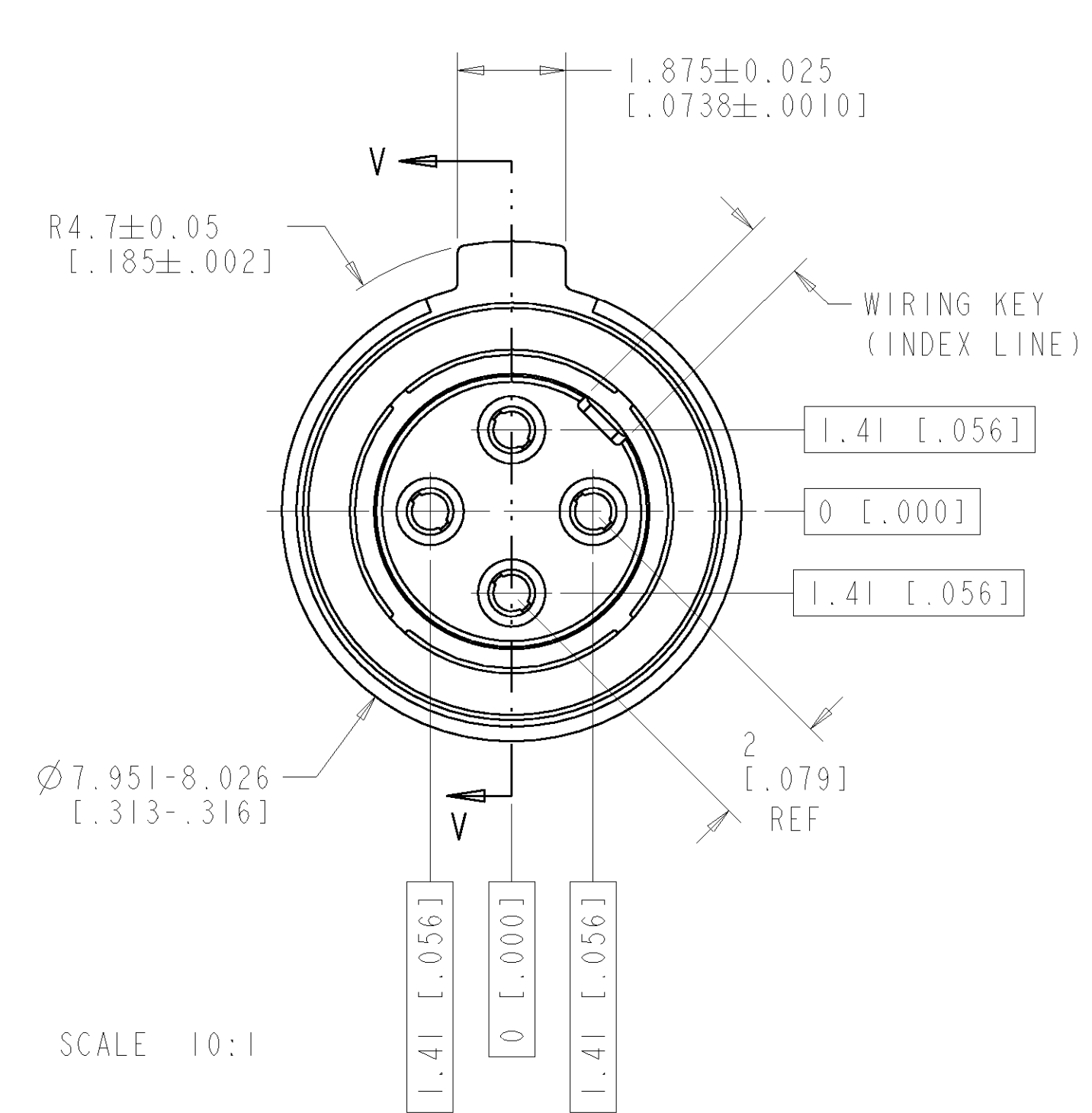


LOC		DIST		REVISIONS			
DF	A5	P	LTR	DESCRIPTION	DATE	DRN	APVD
G1				REVISED PER ECO-11-005030	26APR11	RK	HMR

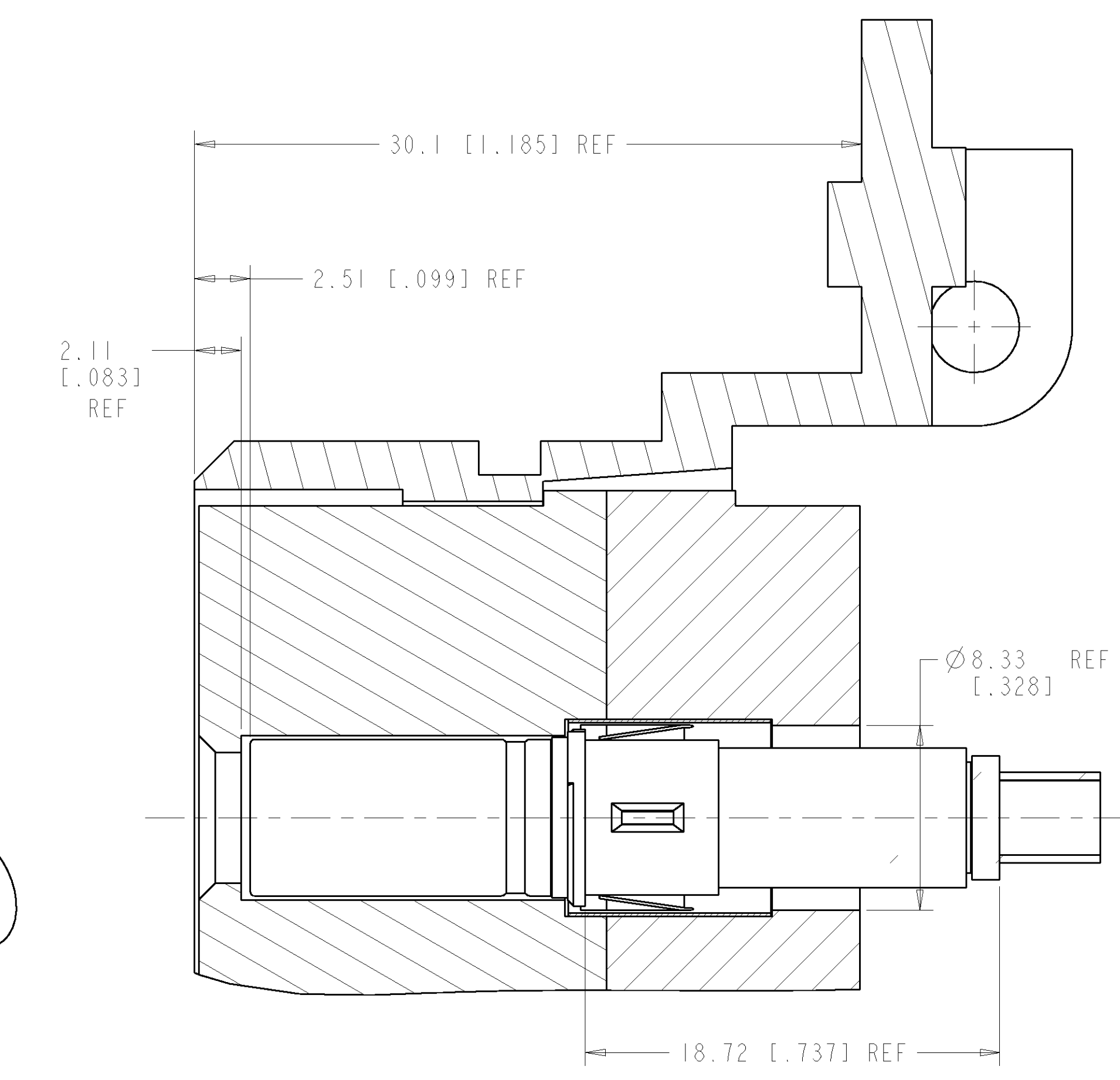
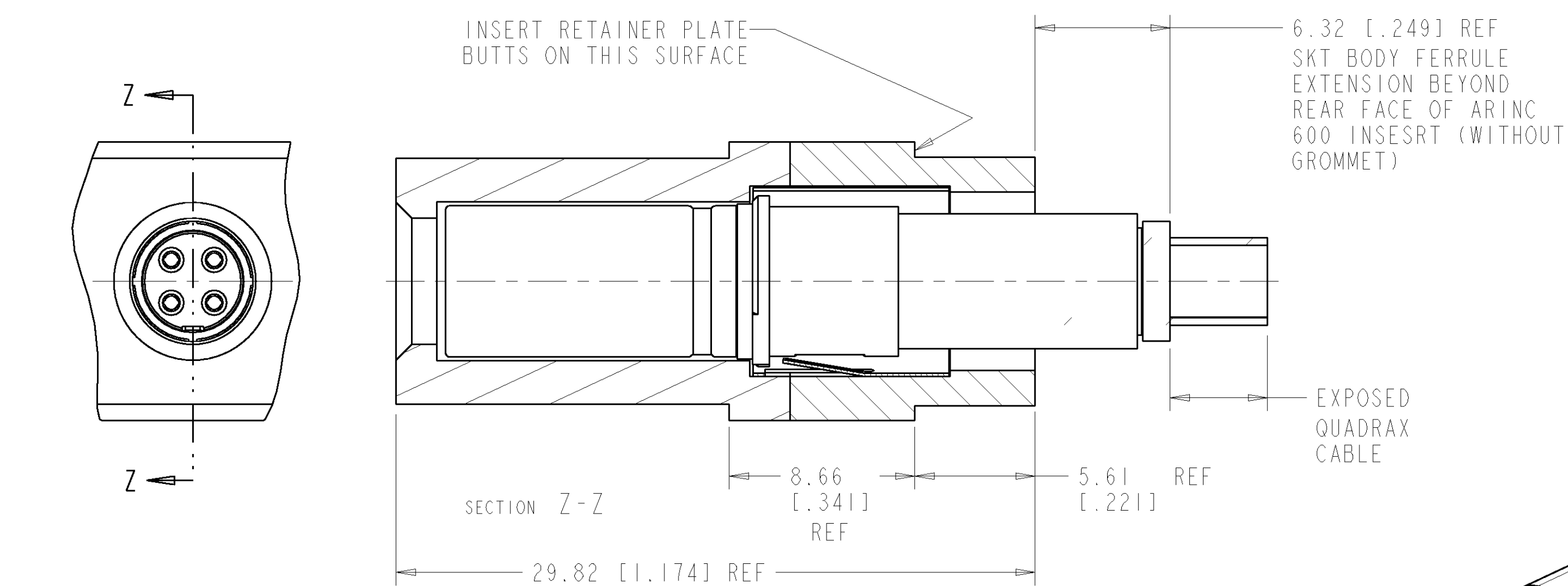
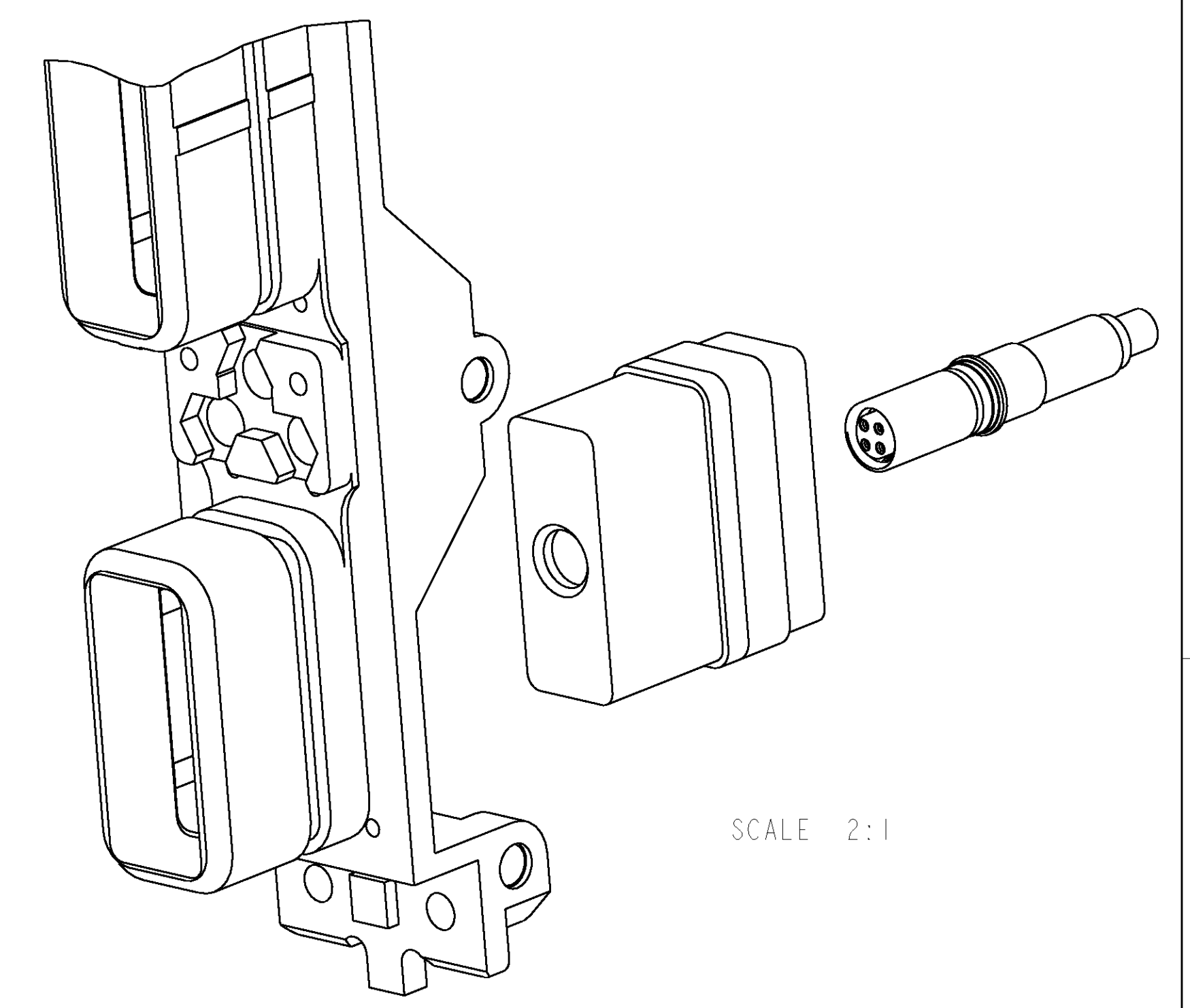
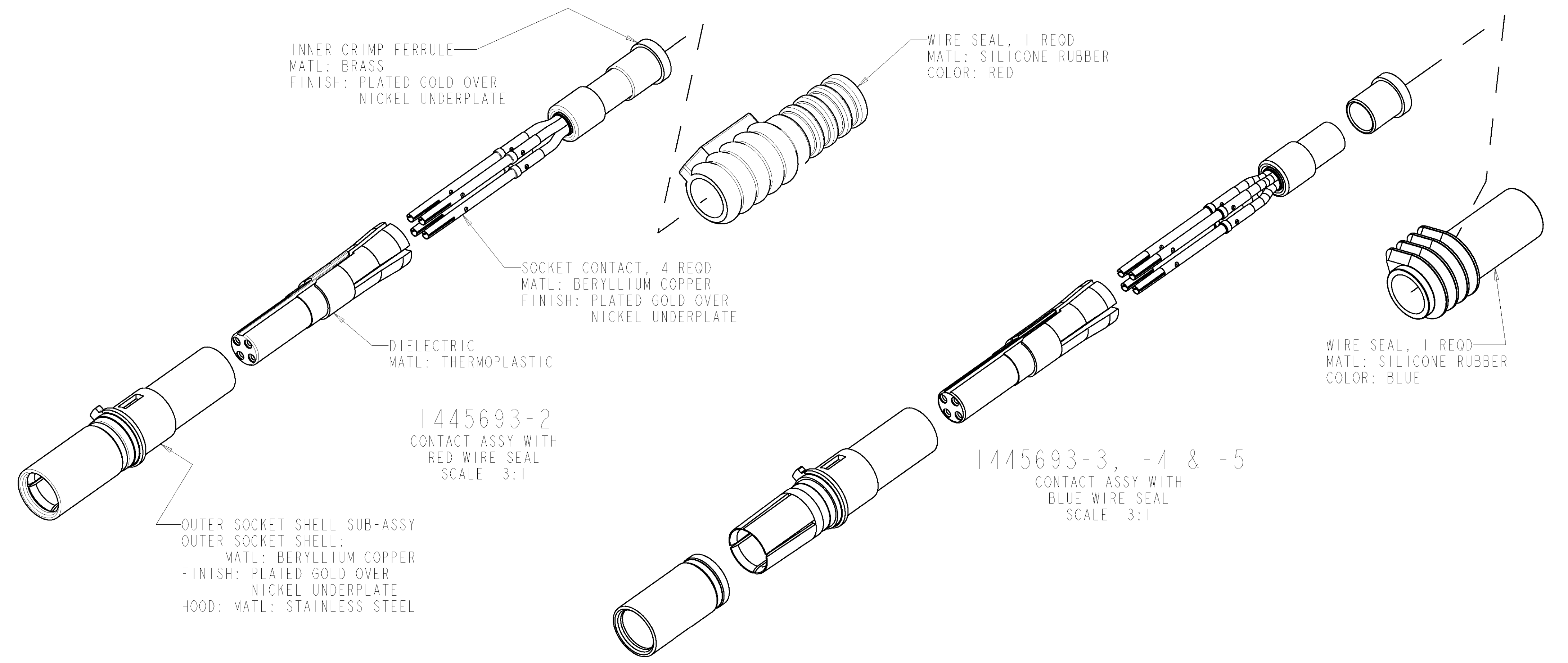


- COMPONENTS ARE PACKAGED IN KIT FORM. CABLE MUST BE PURCHASED SEPARATELY.
- ASSEMBLY PER APPLICATION SPECIFICATION 114-13123.
- USE INSERTION-EXTRACTION TOOL 1738894-1.
- ▲ TENSOLITE NF240I00 OR EQUIVALENT
- ▲ DRAKA F4704-4 OR EQUIVALENT

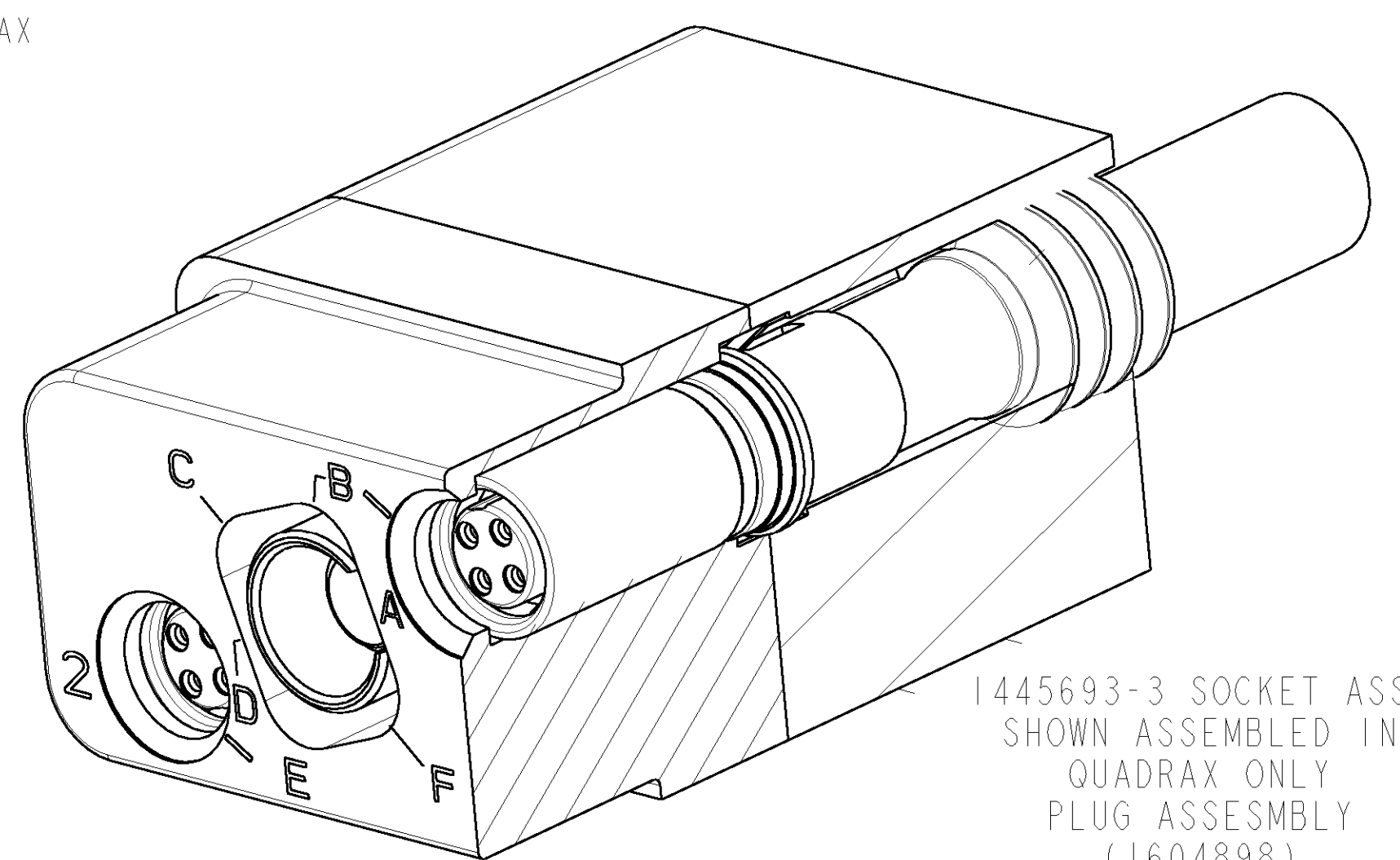
RECOMMENDED CABLE	CUSTOMER PART NUMBER	SEAL COLOR	DESCRIPTION	PART NO.
▲5	-	-	AS SHOWN WITHOUT WIRE SEAL	1445693-6
▲5	-	BLUE	AS SHOWN WITH WIRE SEAL	1445693-5
▲4	BACC47GB1	BLUE	SAME AS -1 EXCEPT WITH WIRE SEAL	1445693-4
▲4	---	BLUE	SAME AS -1 EXCEPT WITH WIRE SEAL	1445693-3
▲4	---	RED	SAME AS -1 EXCEPT WITH WIRE SEAL	1445693-2
▲4	---	--	AS SHOWN; WITHOUT WIRE SEAL	1445693-1

DIMENSIONS: mm [INCH] 		TOLERANCES UNLESS OTHERWISE SPECIFIED: 0 PLC ± .002 [.002] 1 PLC ±0.2 [.008] 2 PLC ±0.13 [.005] 3 PLC ±0.051 [.002] 4 PLC ± .002 ANGLES ± .002		DRN: 23 JUNE 2004 BRN: D. F. COH ENR: W. H. BERNHART APVD: 23 JUNE 2004 W. H. BERNHART		TE Connectivity	
MATERIAL: - FINISH: -		WEIGHT: - CUSTOMER DRAWING		NAME: ASSEMBLY, SOCKET, QUADRAx, 2mm SQ, AIRCRAFT DATA NETWORK, RR/RR WITH SOCKET CONTACTS PRODUCT SPEC: - APPLICATION SPEC: - SIZE: A1 CAGE CODE: 00779 DRAWING NO: C=1445693		RESTRICTED TO: - SCALE: 2:1 SHEET: 1 OF 2 REV: G1	

LOC		DIST		REVISIONS			
DF	A5	P	LTR	DESCRIPTION	DATE	DRN	APVD
-	-	-	-	SEE SHEET 1	-	-	-



QUADRAX SOCKET ASSY SHOWN INSTALLED IN
 STANDARD ARINC 600, SIZE 1 INSERT
 WITH REAR RELEASE, REAR REMOVABLE
 SIZE 8 QUADRAX CAVITY



DIMENSIONS: mm [INCH]		TOLERANCES UNLESS OTHERWISE SPECIFIED:		DRN Bernhard, 23JUNE2004		EWN W.H.BERNHART, 23JUNE2004		APVD W.H.BERNHART, 23JUNE2004		NAME ASSEMBLY, SOCKET, QUADRAX, 2mm SQ, AIRCRAFT DATA NETWORK, RR/RR WITH SOCKET CONTACTS	
Ø	±	0 PLC	±	0 PLC	±	0 PLC	±	0 PLC	±	0 PLC	±
		1 PLC	±0.2 [E.0083]	1 PLC	±0.2 [E.0083]	1 PLC	±0.2 [E.0083]	1 PLC	±0.2 [E.0083]	1 PLC	±0.2 [E.0083]
		2 PLC	±0.13 [E.0051]	2 PLC	±0.13 [E.0051]	2 PLC	±0.13 [E.0051]	2 PLC	±0.13 [E.0051]	2 PLC	±0.13 [E.0051]
		3 PLC	±0.1 [E.0025]	3 PLC	±0.1 [E.0025]	3 PLC	±0.1 [E.0025]	3 PLC	±0.1 [E.0025]	3 PLC	±0.1 [E.0025]
		4 PLC	±	4 PLC	±	4 PLC	±	4 PLC	±	4 PLC	±
		ANGLES	±	ANGLES	±	ANGLES	±	ANGLES	±	ANGLES	±
MATERIAL		FINISH		WEIGHT		WEIGHT		WEIGHT		WEIGHT	
CUSTOMER DRAWING		SCALE 2:1		SHEET 2 OF 2		REV G1		APPROVED		DATE	

Компания «Life Electronics» занимается поставками электронных компонентов импортного и отечественного производства от производителей и со складов крупных дистрибьюторов Европы, Америки и Азии.

С конца 2013 года компания активно расширяет линейку поставок компонентов по направлению коаксиальный кабель, кварцевые генераторы и конденсаторы (керамические, пленочные, электролитические), за счёт заключения дистрибьюторских договоров

Мы предлагаем:

- Конкурентоспособные цены и скидки постоянным клиентам.
- Специальные условия для постоянных клиентов.
- Подбор аналогов.
- Поставку компонентов в любых объемах, удовлетворяющих вашим потребностям.
- Приемлемые сроки поставки, возможна ускоренная поставка.
- Доставку товара в любую точку России и стран СНГ.
- Комплексную поставку.
- Работу по проектам и поставку образцов.
- Формирование склада под заказчика.
- Сертификаты соответствия на поставляемую продукцию (по желанию клиента).
- Тестирование поставляемой продукции.
- Поставку компонентов, требующих военную и космическую приемку.
- Входной контроль качества.
- Наличие сертификата ISO.

В составе нашей компании организован Конструкторский отдел, призванный помогать разработчикам, и инженерам.

Конструкторский отдел помогает осуществить:

- Регистрацию проекта у производителя компонентов.
- Техническую поддержку проекта.
- Защиту от снятия компонента с производства.
- Оценку стоимости проекта по компонентам.
- Изготовление тестовой платы монтаж и пусконаладочные работы.



Тел: +7 (812) 336 43 04 (многоканальный)

Email: org@lifeelectronics.ru