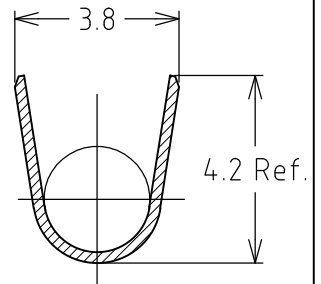
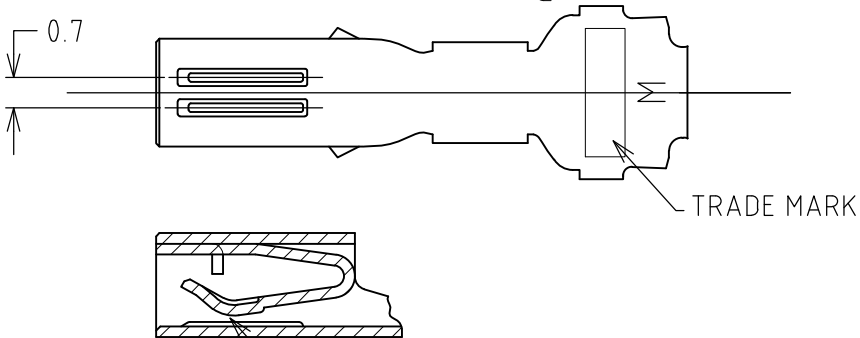
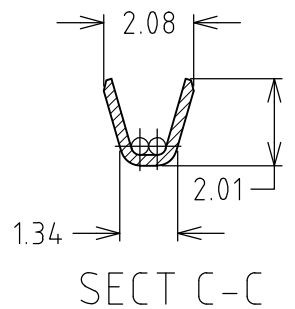
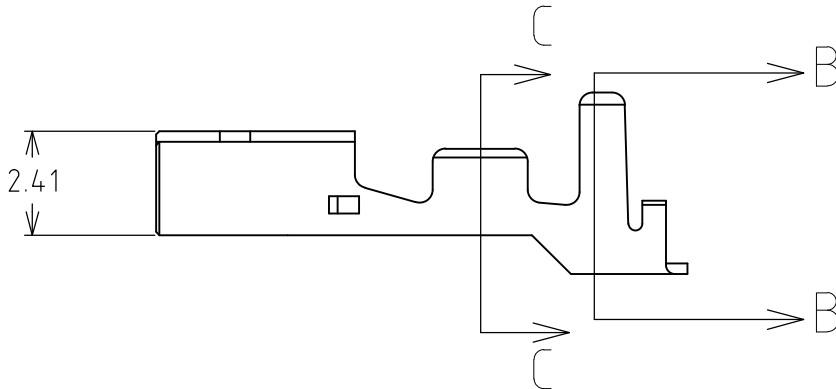
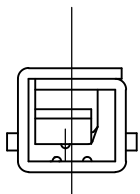
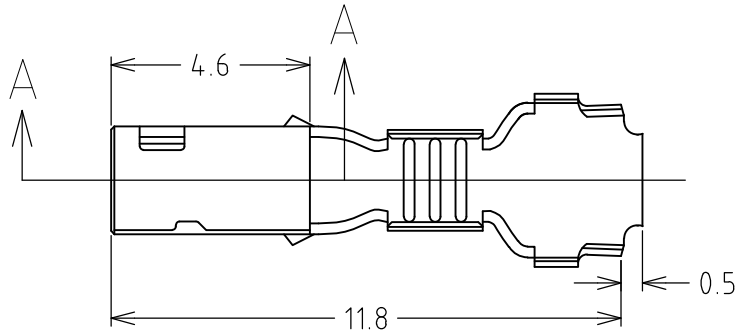


REVISIONS					
P	LTR	DESCRIPTION	DATE	DWN	APVD
	B2	REVISED ECO-17-007276	24MAY'17	CX	DZ



LUBRICANT AREA AND PERMISSIBLE
OUTSIDE THIS AREA ONLY FOR 1376348-2

SECT A-A

SECT B-B


AWG#24~#20 (0.22~0.53mmsq)	1.7~2.7	1376348-2
AWG#24~#20 (0.22~0.53mmsq)	1.7~2.7	1376348-1
WIER RANGE	INSULATION DIA	型番 PART NO.

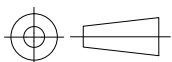
RELEASED FOR PUBLICATION

ALL RIGHTS RESERVED.

THIS DRAWING IS UNPUBLISHED.

© COPYRIGHT - TE Connectivity

DIMENSIONS: mm	DWN M.SUZUKI 16MAY2008	MATERIAL PRE-TIN COPPER ALLOY	FINISH TIN		
	CHK S.MANABE 19MAY08	 TE Connectivity			
TOLERANCES UNLESS OTHERWISE SPECIFIED:	APVD S.MANABE 19MAY08			NAME 5.0 POWER KEY CONNECTOR REC CONTACT (M)	
0 PLC ±	PRODUCT SPEC 108-5699	SIZE A4	CAGE CODE 00779	DRAWING NO C-1376348	RESTRICTED TO -
1 PLC ±	APPLICATION SPEC 114-5292	WEIGHT 0.000000		SCALE 6:1	SHEET 1 OF 1
2 PLC ±		CUSTOMER DRAWING		REV B2	
3 PLC ± ±0.25					
4 PLC ± ±2DEG					
ANGLES ± 2DEG					



Компания «Life Electronics» занимается поставками электронных компонентов импортного и отечественного производства от производителей и со складов крупных дистрибьюторов Европы, Америки и Азии.

С конца 2013 года компания активно расширяет линейку поставок компонентов по направлению коаксиальный кабель, кварцевые генераторы и конденсаторы (керамические, пленочные, электролитические), за счёт заключения дистрибьюторских договоров

Мы предлагаем:

- Конкурентоспособные цены и скидки постоянным клиентам.
- Специальные условия для постоянных клиентов.
- Подбор аналогов.
- Поставку компонентов в любых объемах, удовлетворяющих вашим потребностям.
- Приемлемые сроки поставки, возможна ускоренная поставка.
- Доставку товара в любую точку России и стран СНГ.
- Комплексную поставку.
- Работу по проектам и поставку образцов.
- Формирование склада под заказчика.
- Сертификаты соответствия на поставляемую продукцию (по желанию клиента).
- Тестирование поставляемой продукции.
- Поставку компонентов, требующих военную и космическую приемку.
- Входной контроль качества.
- Наличие сертификата ISO.

В составе нашей компании организован Конструкторский отдел, призванный помогать разработчикам, и инженерам.

Конструкторский отдел помогает осуществить:

- Регистрацию проекта у производителя компонентов.
- Техническую поддержку проекта.
- Защиту от снятия компонента с производства.
- Оценку стоимости проекта по компонентам.
- Изготовление тестовой платы монтаж и пусконаладочные работы.



Тел: +7 (812) 336 43 04 (многоканальный)

Email: org@lifeelectronics.ru