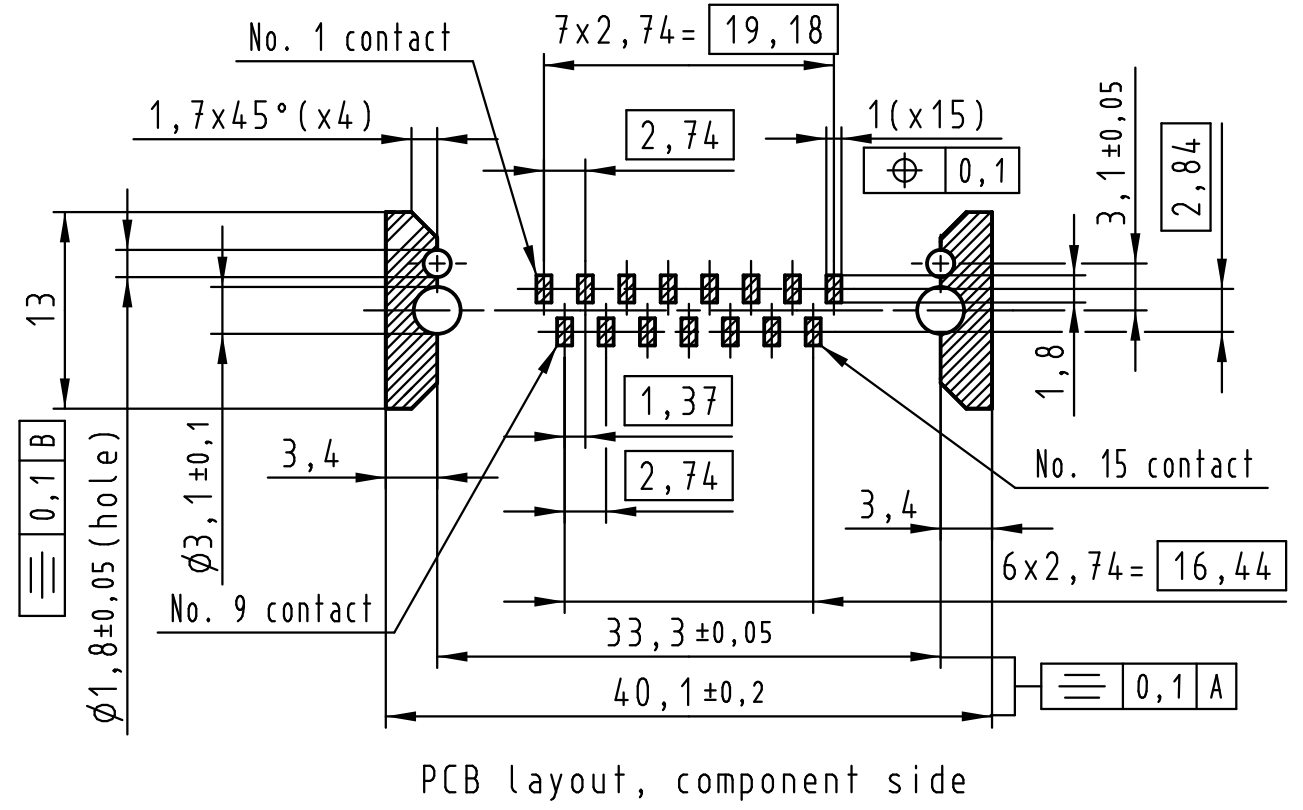
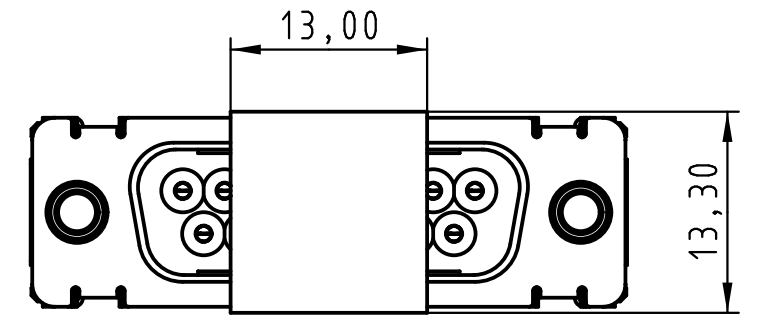
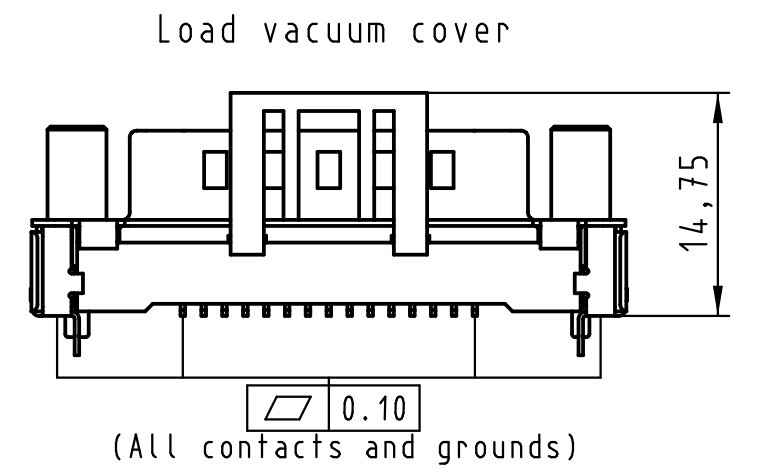
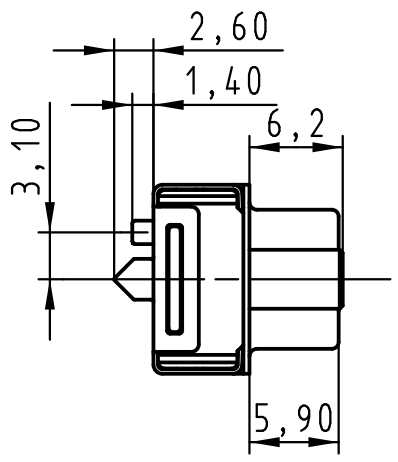
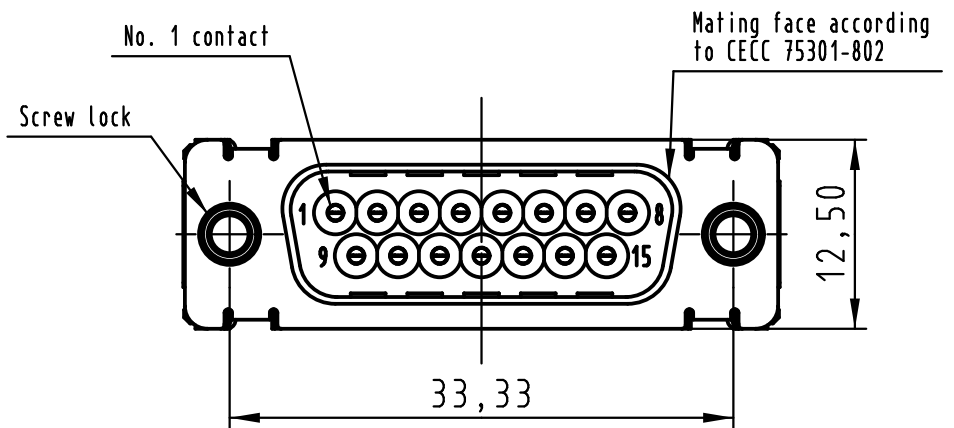
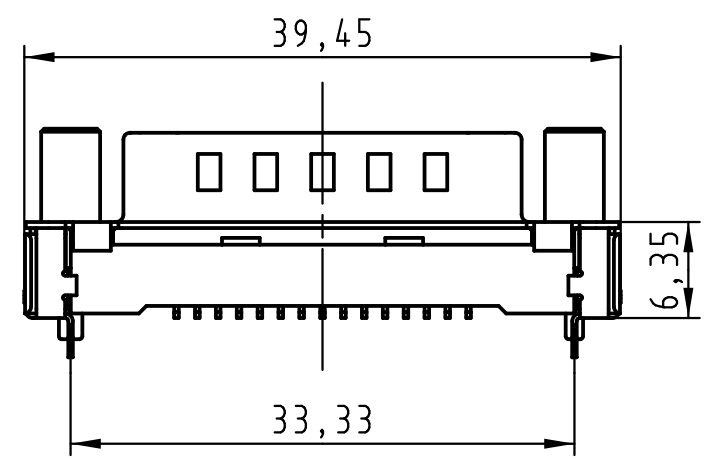


All rights reserved



Max. Temperature: 260° during 10 seconds.

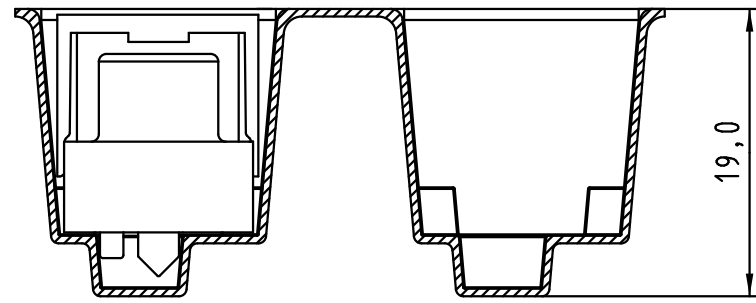
|                   |   |          |
|-------------------|---|----------|
| 0955 269 3821 741 | 1 | M3       |
| 0955 269 3822 741 | 1 | 4-40 UNC |
| 0955 269 6821 741 | 2 | M3       |
| 0955 269 6822 741 | 2 | 4-40 UNC |
| 0955 269 7821 741 | 3 | M3       |
| 0955 269 7822 741 | 3 | 4-40 UNC |

|                 |  |                   |
|-----------------|--|-------------------|
| Black insulator | Reel Packaging:<br>140 connectors<br>(See details on page 2/2) |                   |
|                 | Part number  | Index designation |
|                 | PL   | Screw lock        |

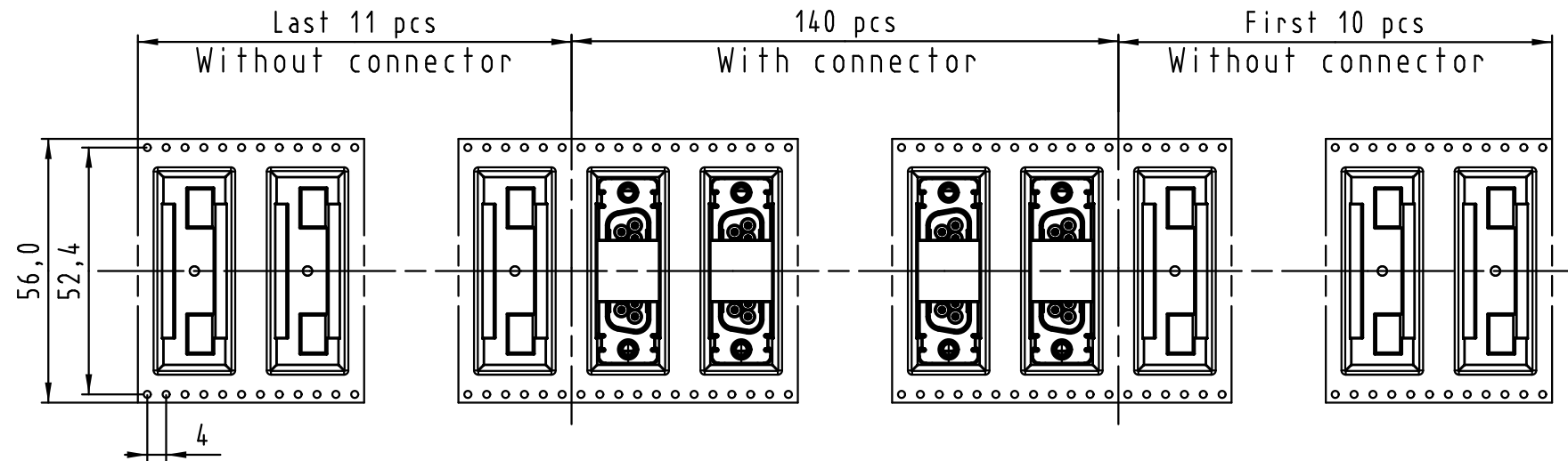
|   |                   |           |                        |                      |   |
|---|-------------------|-----------|------------------------|----------------------|---|
| All Dimensions in mm<br>Original Size DIN A 3 | Techn. Character. |           |                        | Free size tolerances |   |
|   |                   | Dat.      | Name                   | Scale                |   |
|   |                   | Detail.   | 25-Oct-11              | Johnson.S            | 2:1   |
|   |                   | Insp.     | 17-Nov-11              | Steven.W             |   |
|   | Stand.            | 17-Nov-11 | Steven.W               |                      |   |
| EC04070                                       | 17-Nov-11         | Johnson.S | Zhuhai HARTING Limited |                      | D-Sub SMT, 15 poles<br>Male, Straight<br>with screw locks and ground pins |
| Mod.  | Dat.              | Name      | TB 09 55 269 x82x      |                      | Page<br>1/2   |

1 2 3 4 5 6 7 8

A

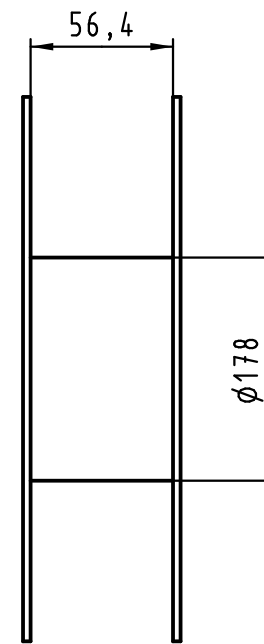
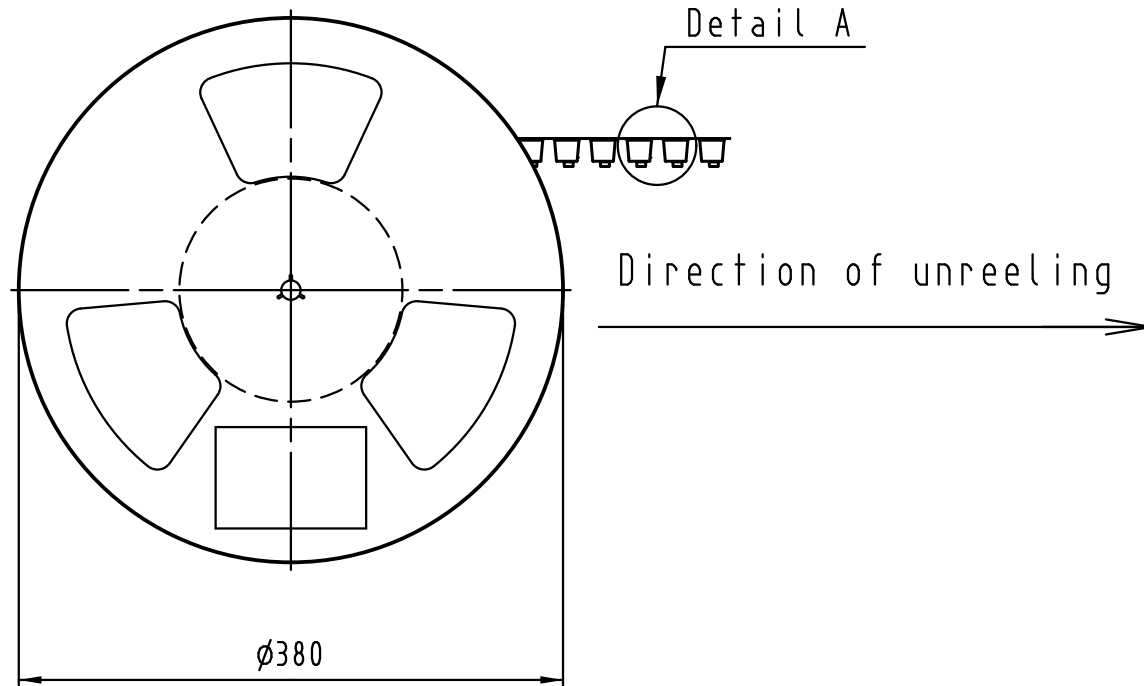


Detail A



B

C



See TB 09 55 269 x82x folio 1/2 for connector dimensions and PCB layout

Packaging in accordance with EIA 481-2.

All rights reserved

D

E

|                   |    |            |                   |                                   |
|-------------------|----|------------|-------------------|-----------------------------------|
| 0955 269 3821 741 | 1  | M3         | Black insulator   | Reel Packaging:<br>140 connectors |
| 0955 269 3822 741 | 1  | 4-40 UNC   |                   |                                   |
| 0955 269 6821 741 | 2  | M3         |                   |                                   |
| 0955 269 6822 741 | 2  | 4-40 UNC   |                   |                                   |
| 0955 269 7821 741 | 3  | M3         |                   |                                   |
| 0955 269 7822 741 | 3  | 4-40 UNC   |                   |                                   |
| Part number       | PL | Screw lock | Index designation |                                   |

|         |   |           |                        |                   |  |  |                      |  |                           |
|---------|---|-----------|------------------------|-------------------|--|--|----------------------|--|---------------------------|
|         | All Dimensions in mm<br>Original Size DIN A 3 |           |                        | Techn. Character. |  |  | Free size tolerances |  |                           |
|         |   |           |                        |                   |  |  |                      |  |                           |
|         |   |           |                        |                   |  |  |                      |  |                           |
|         |   |           |                        |                   |  |  |                      |  |                           |
| EC04070 | 17-Nov-11                                     | Johnson.S | Zhuhai HARTING Limited |                   |  |  |                      |  | TB 09 55 269 x82x<br>Sub. |
| Mod.    | Dat.  | Name      |                        |                   |  |  |                      |  |                           |

1 2 3 4 5 6 7 8

F

F

Компания «Life Electronics» занимается поставками электронных компонентов импортного и отечественного производства от производителей и со складов крупных дистрибьюторов Европы, Америки и Азии.

С конца 2013 года компания активно расширяет линейку поставок компонентов по направлению коаксиальный кабель, кварцевые генераторы и конденсаторы (керамические, пленочные, электролитические), за счёт заключения дистрибьюторских договоров

Мы предлагаем:

- Конкуренспособные цены и скидки постоянным клиентам.
- Специальные условия для постоянных клиентов.
- Подбор аналогов.
- Поставку компонентов в любых объемах, удовлетворяющих вашим потребностям.
- Приемлемые сроки поставки, возможна ускоренная поставка.
- Доставку товара в любую точку России и стран СНГ.
- Комплексную поставку.
- Работу по проектам и поставку образцов.
- Формирование склада под заказчика.
- Сертификаты соответствия на поставляемую продукцию (по желанию клиента).
- Тестирование поставляемой продукции.
- Поставку компонентов, требующих военную и космическую приемку.
- Входной контроль качества.
- Наличие сертификата ISO.

В составе нашей компании организован Конструкторский отдел, призванный помогать разработчикам, и инженерам.

Конструкторский отдел помогает осуществить:

- Регистрацию проекта у производителя компонентов.
- Техническую поддержку проекта.
- Защиту от снятия компонента с производства.
- Оценку стоимости проекта по компонентам.
- Изготовление тестовой платы монтаж и пусконаладочные работы.



Тел: +7 (812) 336 43 04 (многоканальный)  
Email: [org@lifeelectronics.ru](mailto:org@lifeelectronics.ru)