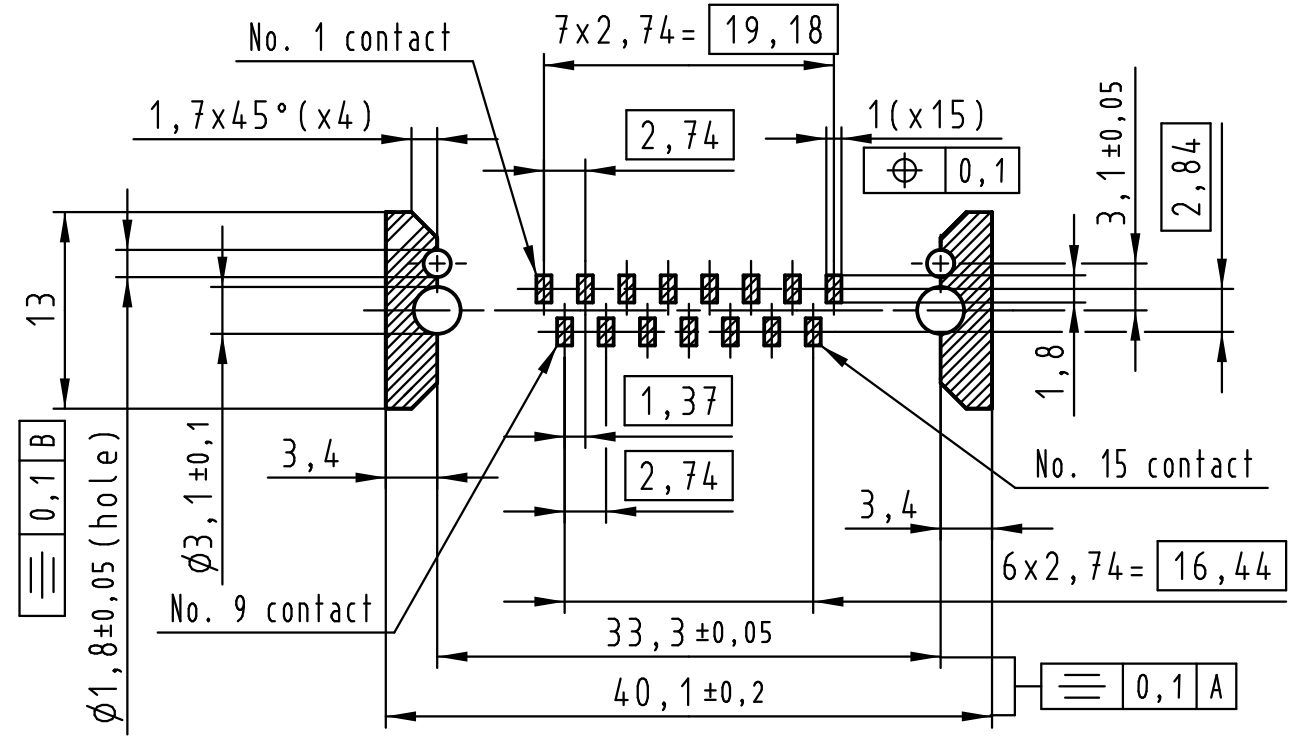
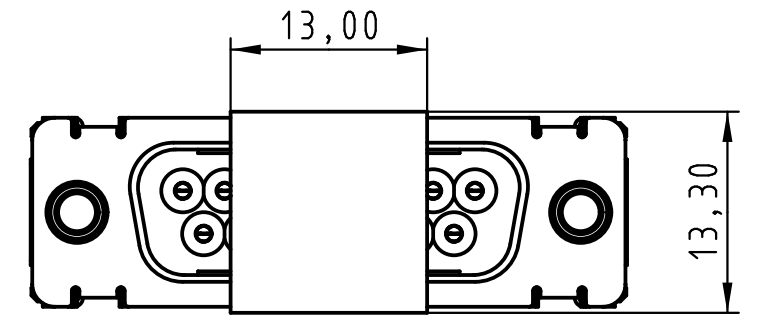
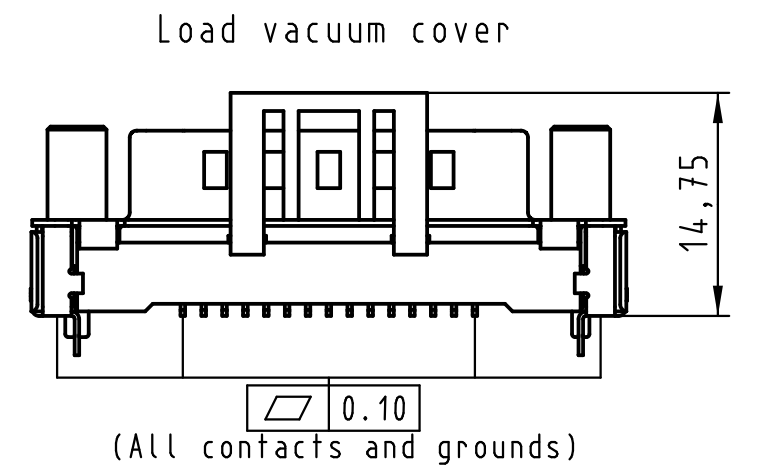
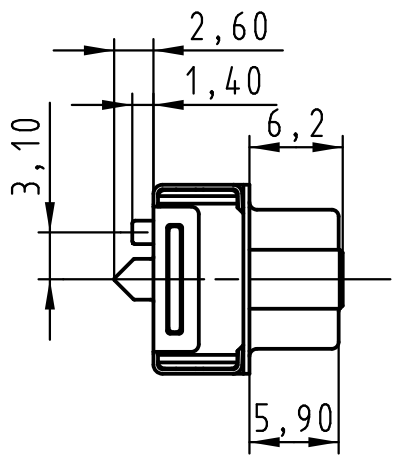
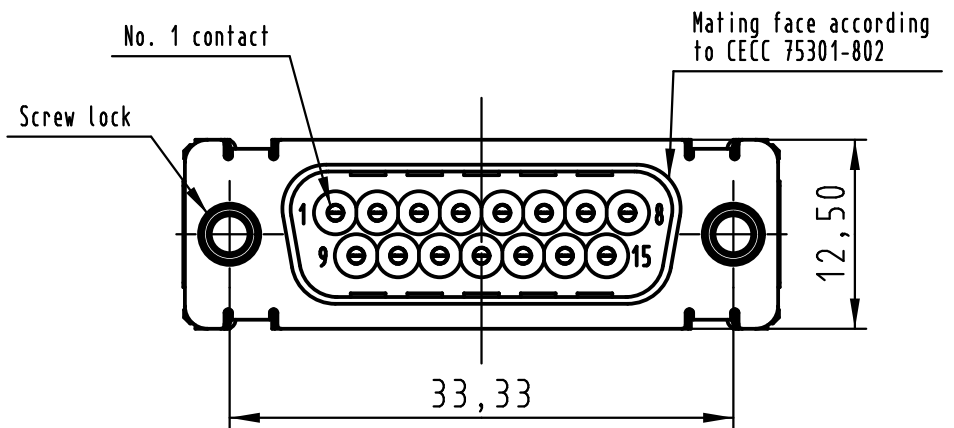
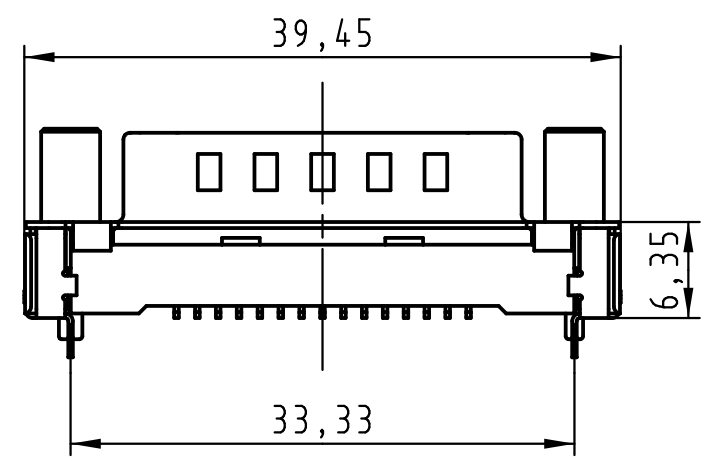


All rights reserved



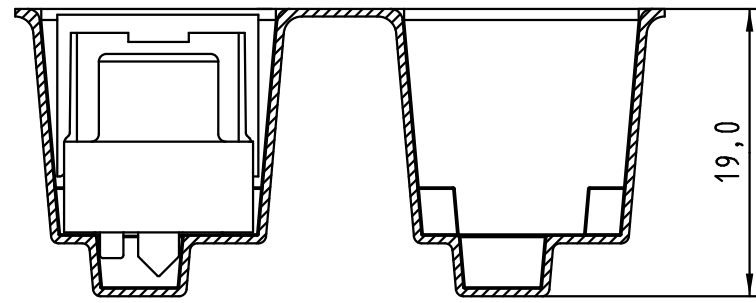
PCB layout, component side

Max. Temperature: 260° during 10 seconds.

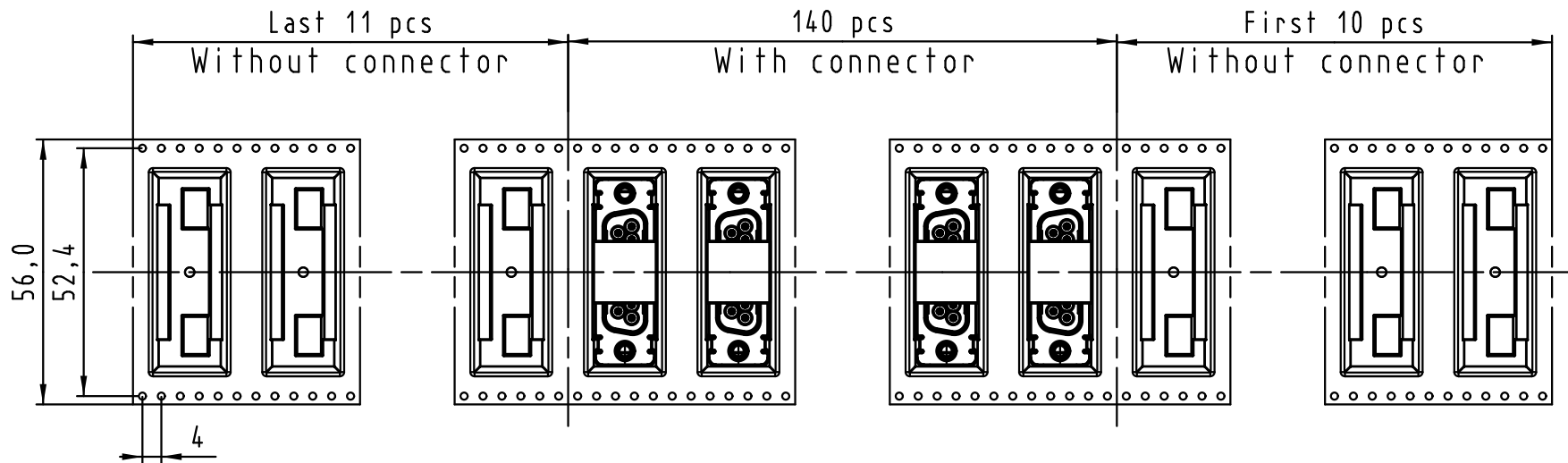
0955 269 3821 741	1	M3	Black insulator	Reel Packaging: 140 connectors (See details on page2/2)												
0955 269 3822 741	1	4-40 UNC														
0955 269 6821 741	2	M3														
0955 269 6822 741	2	4-40 UNC														
0955 269 7821 741	3	M3														
0955 269 7822 741	3	4-40 UNC														
Part number	PL	Screw lock	Index designation													
			Free size tolerances													
<table border="1"> <tr> <th colspan="2">Techn. Character.</th> <th rowspan="4">Scale 2:1</th> </tr> <tr> <td>Dat.</td> <td>Name</td> </tr> <tr> <td>Detail.</td> <td>25-Oct-11 Johnson.S</td> </tr> <tr> <td>Insp.</td> <td>17-Nov-11 Steven.W</td> </tr> <tr> <td>Stand.</td> <td>17-Nov-11 Steven.W</td> <td></td> </tr> </table>			Techn. Character.		Scale 2:1	Dat.	Name	Detail.	25-Oct-11 Johnson.S	Insp.	17-Nov-11 Steven.W	Stand.	17-Nov-11 Steven.W		D-Sub SMT, 15 poles Male, Straight with screw locks and ground pins	
Techn. Character.		Scale 2:1														
Dat.	Name															
Detail.	25-Oct-11 Johnson.S															
Insp.	17-Nov-11 Steven.W															
Stand.	17-Nov-11 Steven.W															
EC04070	17-Nov-11	Johnson.S	Zhuhai HARTING Limited													
Mod.	Dat.	Name	TB 09 55 269 x82x Sub.	Page 1/2												

1 2 3 4 5 6 7 8

A

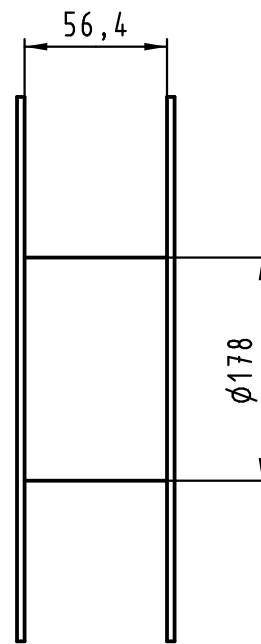
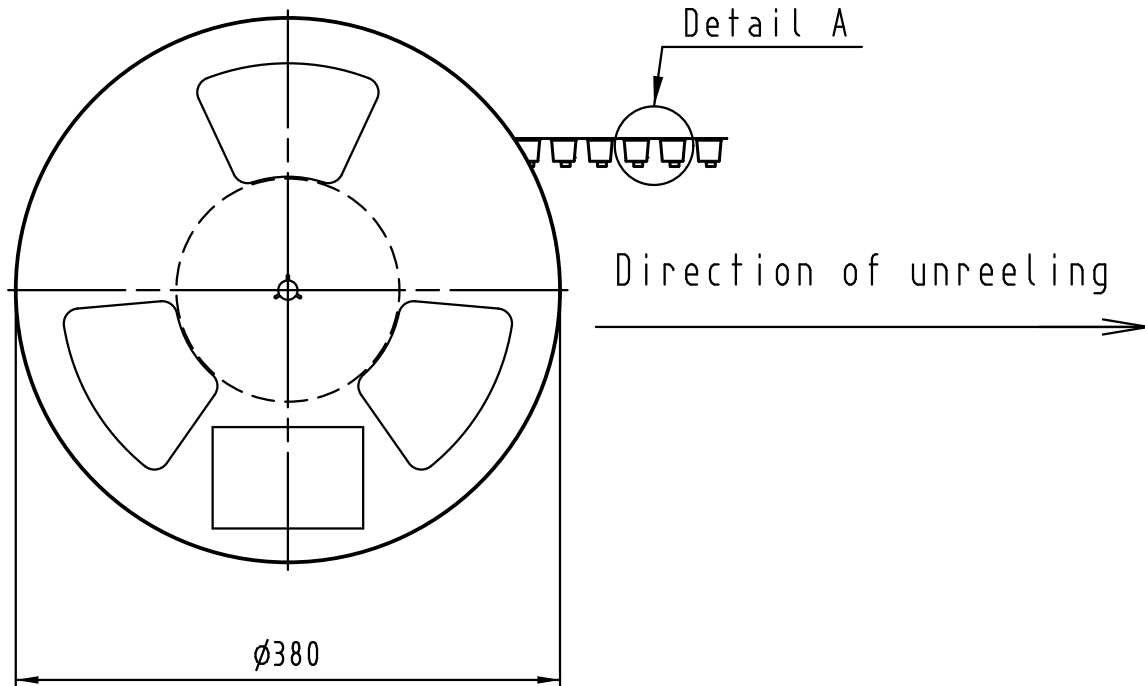


Detail A



B

C



See TB 09 55 269 x82x folio 1/2 for connector dimensions and PCB layout

Packaging in accordance with EIA 481-2.

All rights reserved

D

E

0955 269 3821 741	1	M3	Black insulator	Reel Packaging: 140 connectors
0955 269 3822 741	1	4-40 UNC		
0955 269 6821 741	2	M3		
0955 269 6822 741	2	4-40 UNC		
0955 269 7821 741	3	M3		
0955 269 7822 741	3	4-40 UNC		
Part number	PL	Screw lock	Index designation	

	All Dimensions in mm Original Size DIN A 3			Techn. Character.			Free size tolerances		
					Dat.	Name	Scale		
				Detail.	25-Oct-11	Johnson.S	D-Sub SMT, 15 poles Male, Straight with screw locks and ground pins		
				Insp.	17-Nov-11	Steven.W			
			Stand.	17-Nov-11	Steven.W				
EC04070	17-Nov-11	Johnson.S	Zhuhai HARTING Limited						TB 09 55 269 x82x
Mod.	Dat.	Name				Sub.			Page 2/2

1 2 3 4 5 6 7 8

F

F

Компания «Life Electronics» занимается поставками электронных компонентов импортного и отечественного производства от производителей и со складов крупных дистрибьюторов Европы, Америки и Азии.

С конца 2013 года компания активно расширяет линейку поставок компонентов по направлению коаксиальный кабель, кварцевые генераторы и конденсаторы (керамические, пленочные, электролитические), за счёт заключения дистрибьюторских договоров

Мы предлагаем:

- Конкуренспособные цены и скидки постоянным клиентам.
- Специальные условия для постоянных клиентов.
- Подбор аналогов.
- Поставку компонентов в любых объемах, удовлетворяющих вашим потребностям.
- Приемлемые сроки поставки, возможна ускоренная поставка.
- Доставку товара в любую точку России и стран СНГ.
- Комплексную поставку.
- Работу по проектам и поставку образцов.
- Формирование склада под заказчика.
- Сертификаты соответствия на поставляемую продукцию (по желанию клиента).
- Тестирование поставляемой продукции.
- Поставку компонентов, требующих военную и космическую приемку.
- Входной контроль качества.
- Наличие сертификата ISO.

В составе нашей компании организован Конструкторский отдел, призванный помогать разработчикам, и инженерам.

Конструкторский отдел помогает осуществить:

- Регистрацию проекта у производителя компонентов.
- Техническую поддержку проекта.
- Защиту от снятия компонента с производства.
- Оценку стоимости проекта по компонентам.
- Изготовление тестовой платы монтаж и пусконаладочные работы.



Тел: +7 (812) 336 43 04 (многоканальный)

Email: org@lifeelectronics.ru