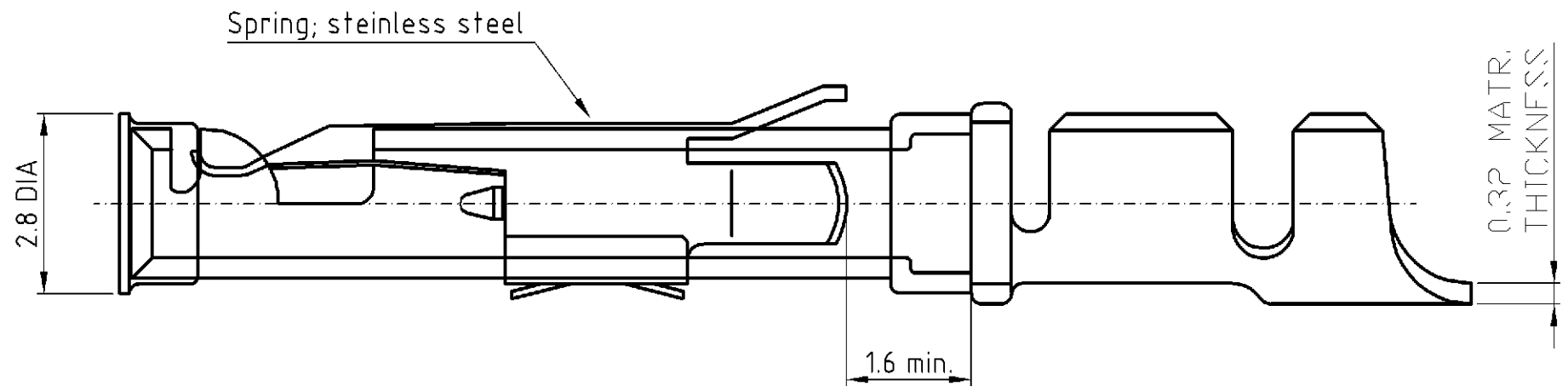


THIS DRAWING IS UNPUBLISHED.
VERTRÄULICHE UNVERÖFFENTLICHTE ZEICHNUNG

RELEASED FOR PUBLICATION
FREI FUER VERÖFFENTLICHUNG

MATED WITH:
PASSEND ZU:

LOC	DIST	REVISIONS ÄNDERUNGEN		
A1	-	P	LTR	DESCRIPTION BESCHREIBUNG
PROJEKT NR.:		A4		REVISED PER ECO-11-005294
		DATE	DWN	APVD
		11APR11	RK	HMR



- VPE 50
Verpackt in Polybeutel 0-1243085-8
- VPE 500
Verpackt in Polybeutel 0-1243085-8
- aus Rolle zu 5000 Stück abgehackt
- aus Rolle zu 4000 Stück abgehackt

Notes:
1 For crimpdetails see AMP-SPEC. 114-19.000
2 Meets productspecification 108-10042

500	50														Kontaktbuchse HD.M	Messing	verzinkt
		1													Kontaktbuchse HD.M	Messing	verzinkt
			500	50											Kontaktbuchse HD.M	Messing	verzinkt
					1										Kontaktbuchse HD.M	Messing	verzinkt
						500	50								Kontaktbuchse HD.M	Messing	verzinkt
								1							Kontaktbuchse HD.M	Messing	verzinkt
									500	50					Kontaktbuchse HD.M	Messing	vergoldet
											1				Kontaktbuchse HD.M	Messing	vergoldet
												500	50		Kontaktbuchse HD.M	Messing	vergoldet
														1	Kontaktbuchse HD.M	Messing	vergoldet

4-9	4-3	4-5	2-9	2-3	2-5	1-8	1-3	1-6	3-9	3-2	3-5	1-9	1-2	1-5	DESCRIPTION / BENENNUNG	MATERIAL	SURFACE COLOR
															HD.M-C-Bu.Au.0,3-0,56 mm ²		
															HD.M-C-Bu.Au.0,3-0,56 mm ²		
															HD.M-C-Bu.Au.0,3-0,56 mm ²		
															HD.M-C-Bu.Au.0,8-1,5 mm ²		
															HD.M-C-Bu.Au.0,8-1,5 mm ²		
															HD.M-C-Bu.Sn.0,3-0,56 mm ²		
															HD.M-C-Bu.Sn.0,3-0,56 mm ²		
															HD.M-C-Bu.Sn.0,5-1,5 mm ²		
															HD.M-C-Bu.Sn.0,5-1,5 mm ²		
															HD.M-C-Bu.Sn.1,5-2,5 mm ²		
															HD.M-C-Bu.Sn.1,5-2,5 mm ²		
															HD.M-C-Bu.Sn.1,5-2,5 mm ²		

DIMENSIONS: DIMENSIONEN: mm		TOLERANCES UNLESS OTHERWISE SPECIFIED ALLGEMEINTOLERANZEN n. ISO 8015 n. ISO 2768 - mH - E n. DIN 16901 - 14.0 0 PLC # 1 PLC # 2 PLC # 3 PLC # ANGLES /WINKEL # FINISH /OBERFLAECHE/FARBE		DWN Schneider 15.12.04	TE Connectivity	
		MATERIAL		CHK Schweiger 15.12.04		
				APVD Schneider 21.12.2004 SR	SIZE A3	CAGE CODE 00779
				PRODUCT SPEC PRODUKTSPEZ.	DRAWING NO ZEICHNUNGS-NR. C-1105001	RESTRICTED TO NUR FUER
				APPLICATION SPEC VERARBEITUNGSSPEZ.	WEIGHT GEWICHT	
				CUSTOMER DRAWING /KUNDENZEICHNUNG	MASSSTAB 5:1	BLATT 1 OF VON 1
					REV A4	

Компания «Life Electronics» занимается поставками электронных компонентов импортного и отечественного производства от производителей и со складов крупных дистрибьюторов Европы, Америки и Азии.

С конца 2013 года компания активно расширяет линейку поставок компонентов по направлению коаксиальный кабель, кварцевые генераторы и конденсаторы (керамические, пленочные, электролитические), за счёт заключения дистрибьюторских договоров

Мы предлагаем:

- Конкуренеспособные цены и скидки постоянным клиентам.
- Специальные условия для постоянных клиентов.
- Подбор аналогов.
- Поставку компонентов в любых объемах, удовлетворяющих вашим потребностям.
- Приемлемые сроки поставки, возможна ускоренная поставка.
- Доставку товара в любую точку России и стран СНГ.
- Комплексную поставку.
- Работу по проектам и поставку образцов.
- Формирование склада под заказчика.
- Сертификаты соответствия на поставляемую продукцию (по желанию клиента).
- Тестирование поставляемой продукции.
- Поставку компонентов, требующих военную и космическую приемку.
- Входной контроль качества.
- Наличие сертификата ISO.

В составе нашей компании организован Конструкторский отдел, призванный помогать разработчикам, и инженерам.

Конструкторский отдел помогает осуществить:

- Регистрацию проекта у производителя компонентов.
- Техническую поддержку проекта.
- Защиту от снятия компонента с производства.
- Оценку стоимости проекта по компонентам.
- Изготовление тестовой платы монтаж и пусконаладочные работы.



Тел: +7 (812) 336 43 04 (многоканальный)
Email: org@lifeelectronics.ru