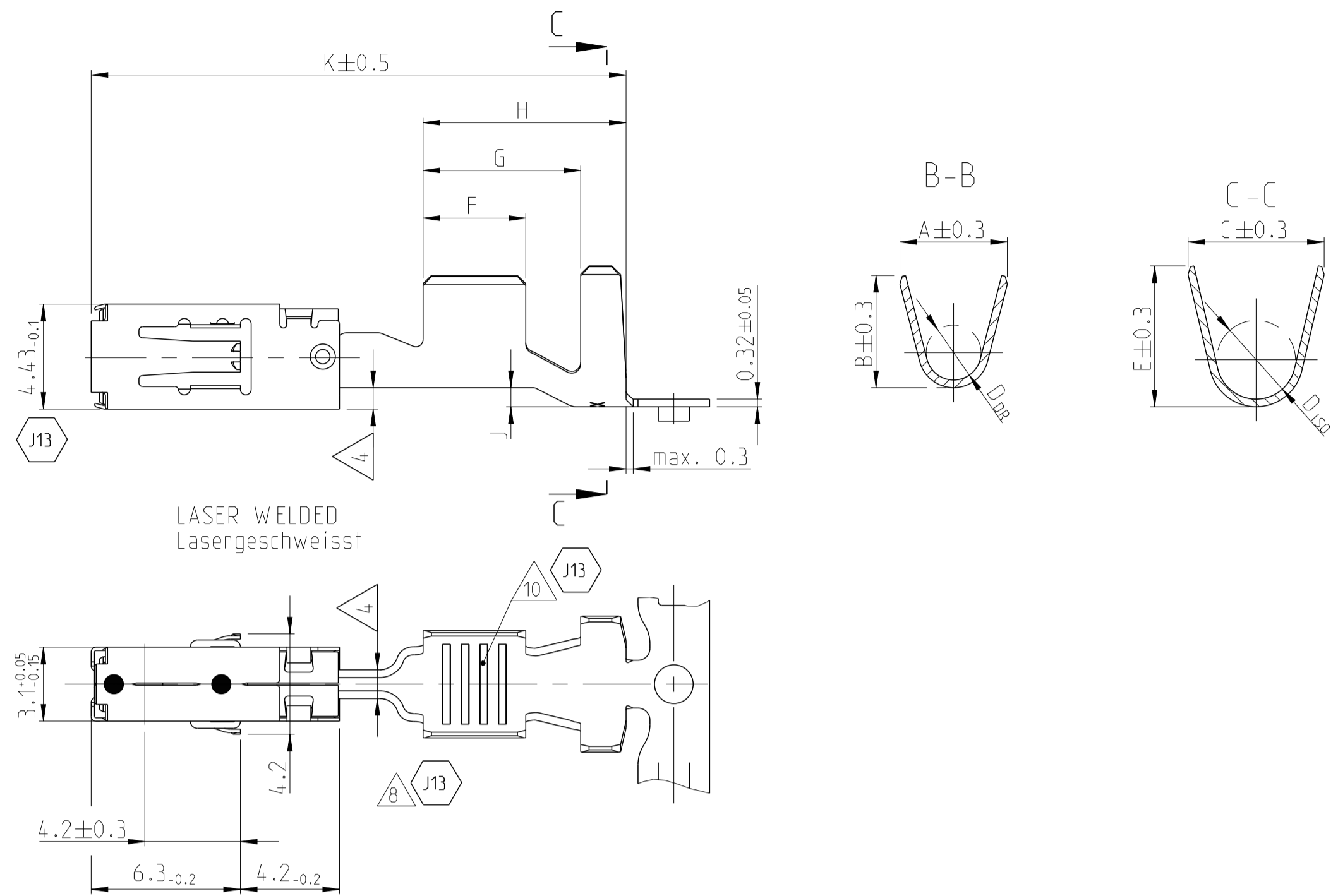
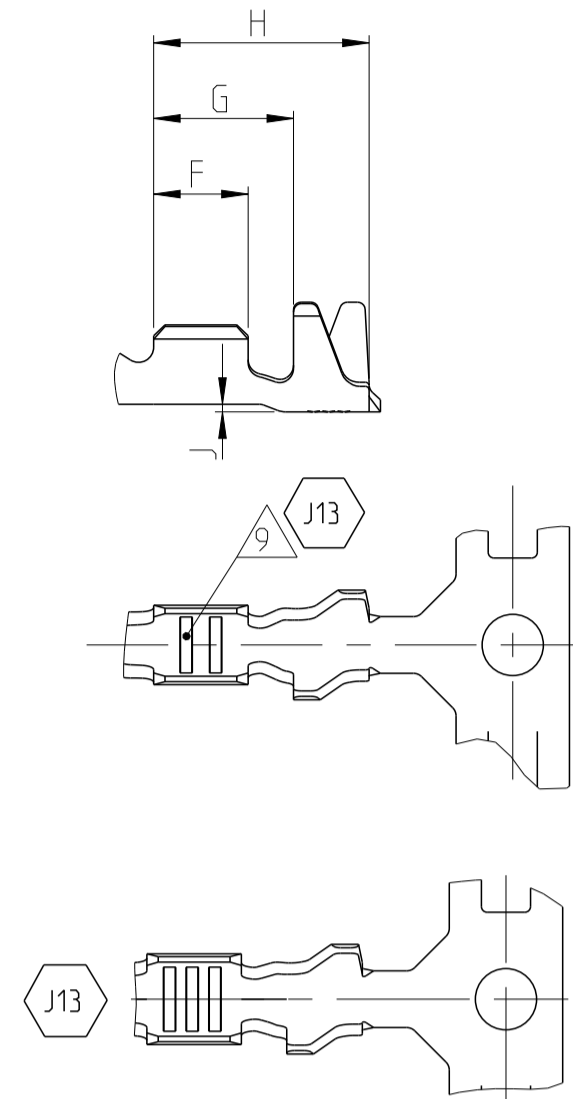


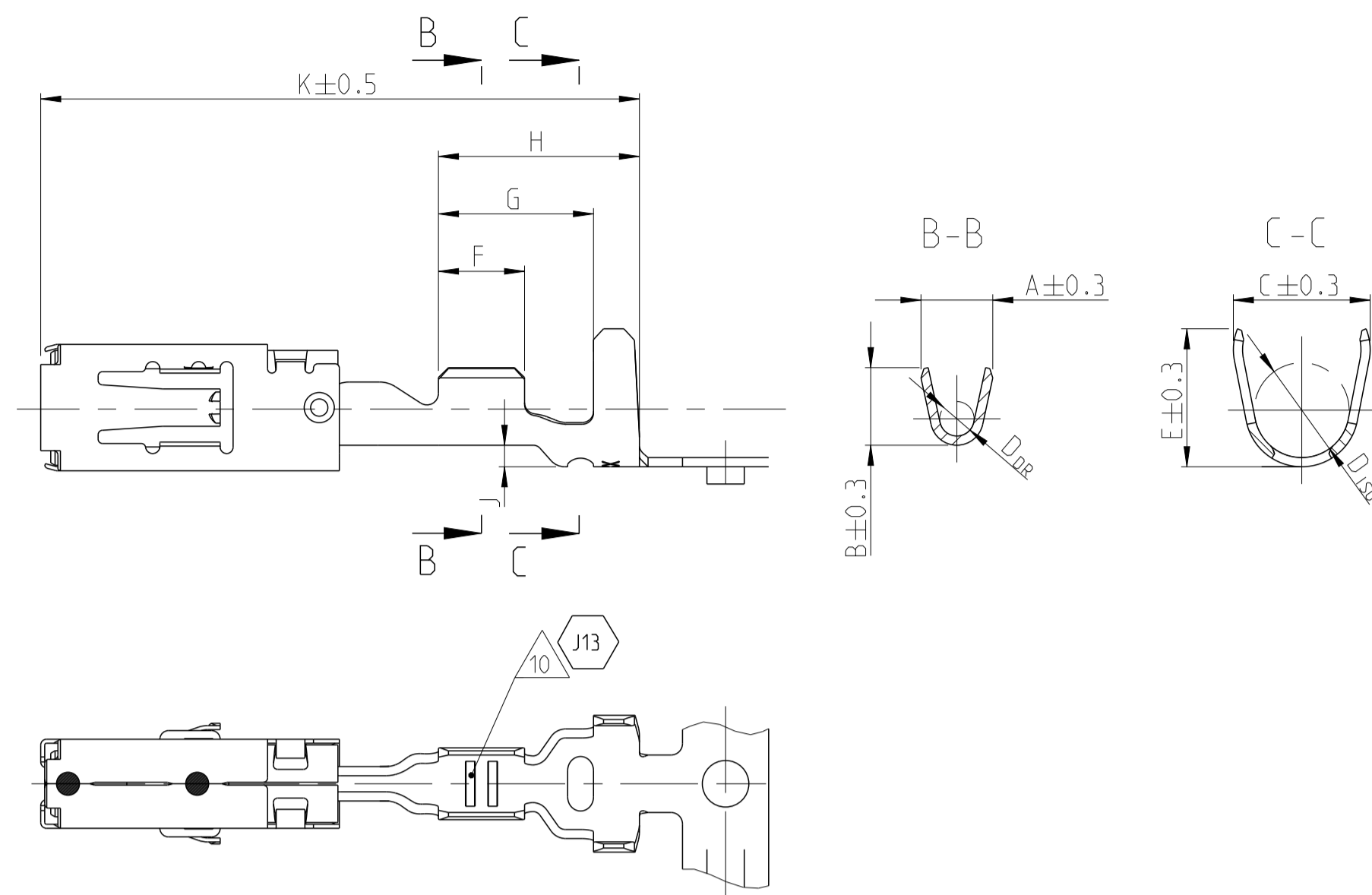
# STANDARD CRIMP



ONLY FOR WIRE SIZE RANGE  
Nur fuer DGB  
0.2 ... 0.5 mm<sup>2</sup>



# SINGLE WIRE SEAL Einzeldichtungssystem



REVISIONS					
P	LTN	DESCRIPTION	DATE	DMN	APVD
J10	ECR-14-010789		18JUL2014	Joas	Leim
J11	NOTE B ADDED. TABLE UPDATE WITH PNs 1-...-4		17MAY2017	MAH.	SBEK
J12	PNs 1-968855-4, 1-968857-4, 1-968859-4 OBSOLETE ON DRW.		05MAR2018	MAH.	SBEK
J13	Added PN 2-968851-3, 2-968853-3, 2-968857-3 and 2-968859-3		07MAY2018	FRAN	BECK

VERSION Ausfuhrung	ORDER-NO. STRIP-FORM Bestell-Nr. Bandware	REV	BODY Werkstoff	SPRING	SURFACE Oberflaeche	WIRE SIZE RANGE Leiter- quer- schnitt mm <sup>2</sup>	INSULATION DIAMETER Isolations- durchmesser mm	CRIMP DIMENSIONS / Crimpabmessungen mm											WEIGHT Gewicht g	SINGLE WIRE SEAL Einzeldichtung	TE CONNECTIVITY NO. DEAD END PLUG Blindstopfen	TE CONNECTIVITY NO.	APPLICATION TOOLS Verarbeitungswerkzeuge
								A	B	D <sub>DR</sub>	C	E	D <sub>ISO</sub>	F	G	H	J	K					
J13	1-1719506-3	A			SILVER PLATED versilbert	12 AWG	3.0	4.0	4.2	2.0	5.0	5.0	3.5	3.5	5.9	7.5	0.8	21.0	0.59	828905-1	828922-1		
J13	1-1719506-1	A			PRE TIN PLATED verzinkt		3.8																
J13	2-968859-3	D			SILVER PLATED versilbert	4	3.4	4.5	4.7	2.3	6.0	6.0	4.3	4.3	7.0	8.5	1.25	22.6	0.65	828985-1	828986-1		
J13	1-968859-3	E			SILVER PLATED versilbert		-																
J13	1-968859-1	E			PRE TIN PLATED verzinkt		3.7																
J13	2-968857-3	B			SILVER PLATED versilbert	1.5	2.2	3.6	3.8	1.7	5.0	5.0	3.5	3.5	6.0	7.6	0.8	21.0	0.58	828905-1	828922-1		
J13	1-968857-3	E			SILVER PLATED versilbert		-																
J13	1-968857-2	D			GOLD PLATED vergoldet	2.5	3.0																
J13	1-968857-1	E			PRE TIN PLATED verzinkt		-																
J13	1-968855-3	E			SILVER PLATED versilbert	0.5	1.4	2.5	2.7	1.2	4.8	4.8	3.3	3.0	5.6	7.2	0.75	21.0	0.54	828904-1	828922-1		
J13	1-968855-2	E			GOLD PLATED vergoldet		-																
J13	1-968855-1	E			PRE TIN PLATED verzinkt	1.0	2.1																
J13	1-2141859-3	A			SILVER PLATED versilbert	0.2	1.2	2.4	2.3	1.0	4.5	4.5	3.2	2.5	5.1	6.7	0.75	21.0	0.52	828904-1	828922-1		
J13	1-2141859-2	A			GOLD PLATED vergoldet		-																
J13	1-2141859-1	A			PRE TIN PLATED verzinkt	0.5	1.4																
J13	1-968882-3	E			SILVER PLATED versilbert	0.2	1.2	2.1	2.1	0.8	4.5	4.5	3.2	2.5	5.1	6.7	0.75	21.0	0.52	828904-1	828922-1		
J13	1-968882-2	E			GOLD PLATED vergoldet		-																
J13	1-968882-1	E			PRE TIN PLATED verzinkt	0.5	1.4																
J13	2-968853-3	D			SILVER PLATED versilbert	4	2.7	4.5	4.7	2.3	5.7	5.9	3.3	4.3	6.8	8.7	0.8	22.6	0.65	-	-		
J13	1-968853-3	E			SILVER PLATED versilbert		-																
J13	1-968853-1	E			PRE TIN PLATED verzinkt		3.7																
J13	2-968851-3	D			SILVER PLATED versilbert	1.5	2.2	3.6	3.8	1.7	4.6	4.8	2.6	3.5	5.1	6.7	0.3	20.2	0.56	-	-		
J13	1-968851-3	E			SILVER PLATED versilbert		-																
J13	1-968851-2	E			GOLD PLATED vergoldet	2.5	3.0																
J13	1-968851-1	E			PRE TIN PLATED verzinkt		-																
J13	1-968849-3	E			SILVER PLATED versilbert	0.5	1.4	2.5	2.7	1.2	3.3	3.5	1.8	3.0	4.6	6.2	0.2	20.2	0.51	-	-		
J13	1-968849-2	E			GOLD PLATED vergoldet		-																
J13	1-968849-1	E			PRE TIN PLATED verzinkt	1.0	2.1																
J13	1-2141857-3	A			SILVER PLATED versilbert	0.2	1.2	2.4	2.3	1.0	2.9	2.9	1.4	2.5	3.8	5.7	0.2	20.2	0.48	-	-		
J13	1-2141857-1	A			PRE TIN PLATED verzinkt	0.5	1.4																
J13	1-968880-3	E			SILVER PLATED versilbert	0.2	1.2	2.1	2.1	0.8	2.9	2.9	1.4	2.5	3.8	5.7	0.2	20.2	0.48	-	-		
J13	1-968880-1	E			PRE TIN PLATED verzinkt	0.5	1.4																

SEE APPLICATION SPECIFICATION 114-18148  
siehe Verarbeitungsspezifikation 114-18148

NOTES:  
Bemerkungen:

- MATING PART SEE INTERFACE DRAWING  
TE-NO.: 114-18230-002  
Gegenstecker nach Ausfuhrungsvorschrift  
TE-Nr.: 114-18230-002
- SURFACE:  
- PRE TIN PLATED 1 TO 3 µm  
- GOLD PLATED MIN. 2 µm (ONLY CONTACT AREA)  
- SILVER PLATED 3 TO 5 µm (ONLY CONTACT AREA)  
Oberflaeche:  
- verzinkt 1 bis 3 µm  
- vergoldet min. 2 µm (nur Kontaktzone)  
- versilbert 3 bis 5 µm (nur Kontaktzone)
- DOUBLE CRIMPS ARE ONLY POSSIBLE WITH  
APPLICATORS AUTHORIZED BY TE (NO HAND TOOL)  
SUITABLE TOOLS ON REQUEST  
Doppelanschlaege sind nur mit von TE zugelassenen  
Anschlagwerkzeugen moeglich (keine Handzangen)  
passende Werkzeuge auf Anfrage
- GAUGE INSPECTION  
Lehrenpruefung
- DETAILS OF DESIGN ARE LEFT TO MANUFACTURER  
Einzelheiten der Ausfuhrung bleiben dem Hersteller ueberlassen
- ONLY GERMAN LANGUAGE VERSION SHALL BE BINDING  
Massgebend ist der deutsche Text
- PUNCHING OIL RAZIOL CLF 11 SG  
Stanzol:
- "Ag+" MARKING ON SILVER PLATED VERSIONS FOR INCREASED LIMIT TEMPERATURE  
"Ag+" Markierung auf versilberten Versionen fuer erhoehte Grenztemperatur
- 968880 nicht fuer Neuanwendungen. wird ersetzt durch 2141857  
968882 nicht fuer Neuanwendungen. wird ersetzt durch 2141859  
968880 SUPERSEDED BY PN 2141857  
968880 SUPERSEDED BY PN 2141857
- Unterschiedliche Ausfuhrung und Anzahl der Rillen moeglich  
DIFFERENT FORM AND NUMBER OF THE SERRATIONS POSSIBLE

THIS DRAWING IS A CONTROLLED DOCUMENT.		DMN S. Blidar	22SEP97		TE Connectivity	
DIMENSIONS: mm		CHK G. Hotea	22SEP97		NAME PRODUCT GROUP DRAWING FOR Tabellenzeichnung fuer AMP MCP 2.8	
TOLERANCES UNLESS OTHERWISE SPECIFIED: ±0.2		APVD J. Woller	22SEP97	SIZE CAGE CODE DRAWING NO RESTRICTED TO		
MATERIAL		FINISH	WEIGHT	SCALE SHEET 1 OF 1		
CUSTOMER DRAWING		SCALE 5:1		REV J13		

Компания «Life Electronics» занимается поставками электронных компонентов импортного и отечественного производства от производителей и со складов крупных дистрибьюторов Европы, Америки и Азии.

С конца 2013 года компания активно расширяет линейку поставок компонентов по направлению коаксиальный кабель, кварцевые генераторы и конденсаторы (керамические, пленочные, электролитические), за счёт заключения дистрибьюторских договоров

Мы предлагаем:

- Конкурентоспособные цены и скидки постоянным клиентам.
- Специальные условия для постоянных клиентов.
- Подбор аналогов.
- Поставку компонентов в любых объемах, удовлетворяющих вашим потребностям.
- Приемлемые сроки поставки, возможна ускоренная поставка.
- Доставку товара в любую точку России и стран СНГ.
- Комплексную поставку.
- Работу по проектам и поставку образцов.
- Формирование склада под заказчика.
- Сертификаты соответствия на поставляемую продукцию (по желанию клиента).
- Тестирование поставляемой продукции.
- Поставку компонентов, требующих военную и космическую приемку.
- Входной контроль качества.
- Наличие сертификата ISO.

В составе нашей компании организован Конструкторский отдел, призванный помогать разработчикам, и инженерам.

Конструкторский отдел помогает осуществить:

- Регистрацию проекта у производителя компонентов.
- Техническую поддержку проекта.
- Защиту от снятия компонента с производства.
- Оценку стоимости проекта по компонентам.
- Изготовление тестовой платы монтаж и пусконаладочные работы.



Тел: +7 (812) 336 43 04 (многоканальный)

Email: [org@lifeelectronics.ru](mailto:org@lifeelectronics.ru)