

STX-3790 Series Vertical Mount 3.5mm Audio Jack

Features

- Meets the accelerated market needs for higher performance and smaller size portable devices.
- Used in devices such as car audio and navigation equipment, etc.
- Complies with EIA standards
- CSA/NRTL Certified File No. LR78160



Performance Specifications

Materials and Finish

Housing

Thermoplastic, UL94V-0 Rated



Terminals

Copper Alloy, Tin Plating

Electrical Characteristics

Contact Resistance Before Durability Test

50 milliohms Max.

After Durability Test

100 milliohms Max.

Rated Voltage

16V DC

Rated Current

0.3 A

Insulation Resistance

100 Megohms Min. at 500V DC

Dielectric Strength

500V AC RMS for 1 Minute

Operating Temperature

-25°C to +85°C

AUDIO JACKS STX-3790 Series

Documentation & Ordering Information

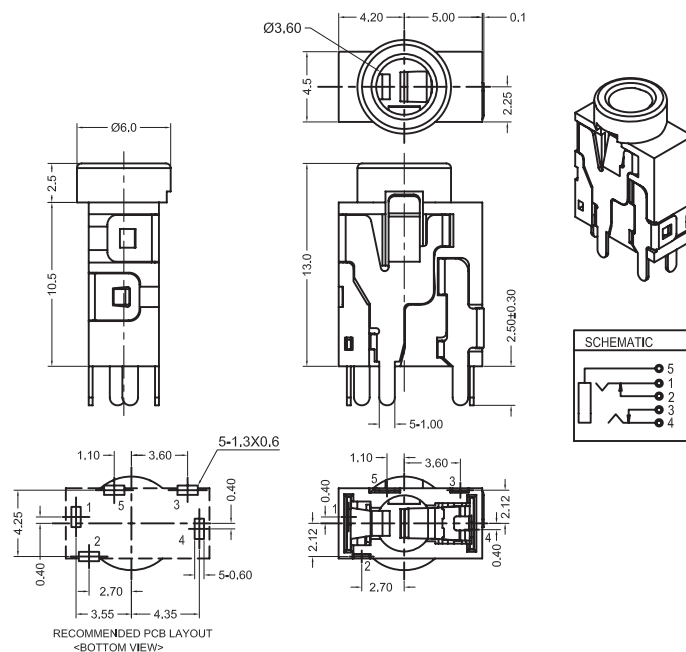
Kycon Part #

Part Number Builder

Series	Number of Pins	Threading Option	Color Option
Series STX-3790 - 3.5mm Vertical Audio Jack	Number of Pins 5 Pin	Threading Option N - Non Threaded	PC99 Color Option Blank - Black 157C - Orange 284C - Blue 557C - Green 701C - Pink

STX-3790 Series Dimensions

Dimensions in mm



Компания «Life Electronics» занимается поставками электронных компонентов импортного и отечественного производства от производителей и со складов крупных дистрибьюторов Европы, Америки и Азии.

С конца 2013 года компания активно расширяет линейку поставок компонентов по направлению коаксиальный кабель, кварцевые генераторы и конденсаторы (керамические, пленочные, электролитические), за счёт заключения дистрибьюторских договоров

Мы предлагаем:

- Конкурентоспособные цены и скидки постоянным клиентам.
- Специальные условия для постоянных клиентов.
- Подбор аналогов.
- Поставку компонентов в любых объемах, удовлетворяющих вашим потребностям.
- Приемлемые сроки поставки, возможна ускоренная поставка.
- Доставку товара в любую точку России и стран СНГ.
- Комплексную поставку.
- Работу по проектам и поставку образцов.
- Формирование склада под заказчика.
- Сертификаты соответствия на поставляемую продукцию (по желанию клиента).
- Тестирование поставляемой продукции.
- Поставку компонентов, требующих военную и космическую приемку.
- Входной контроль качества.
- Наличие сертификата ISO.

В составе нашей компании организован Конструкторский отдел, призванный помогать разработчикам, и инженерам.

Конструкторский отдел помогает осуществить:

- Регистрацию проекта у производителя компонентов.
- Техническую поддержку проекта.
- Защиту от снятия компонента с производства.
- Оценку стоимости проекта по компонентам.
- Изготовление тестовой платы монтаж и пусконаладочные работы.



Тел: +7 (812) 336 43 04 (многоканальный)
Email: org@lifeelectronics.ru