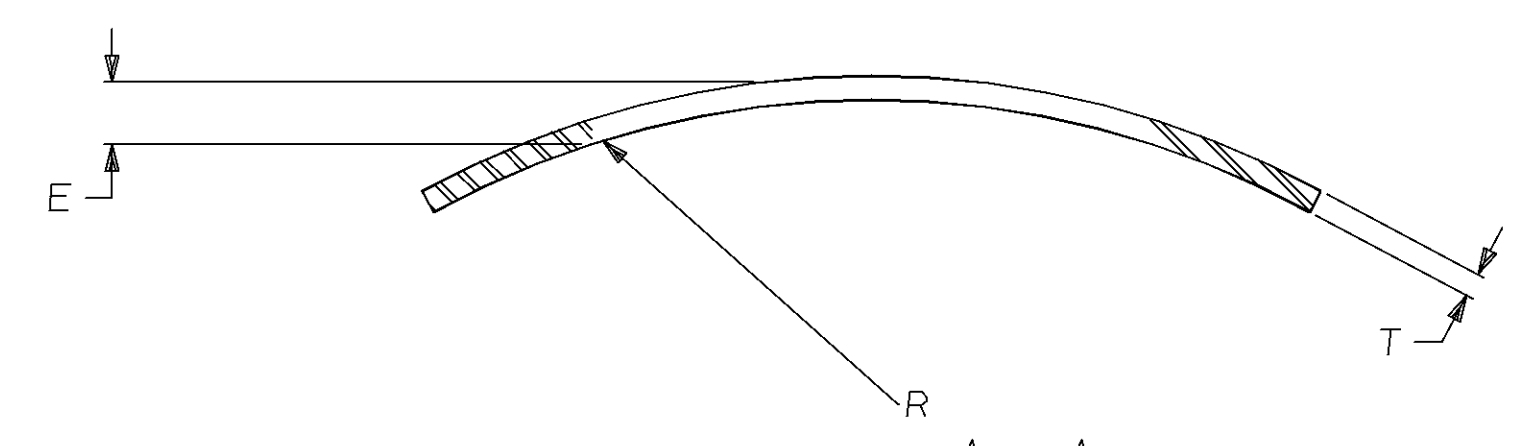
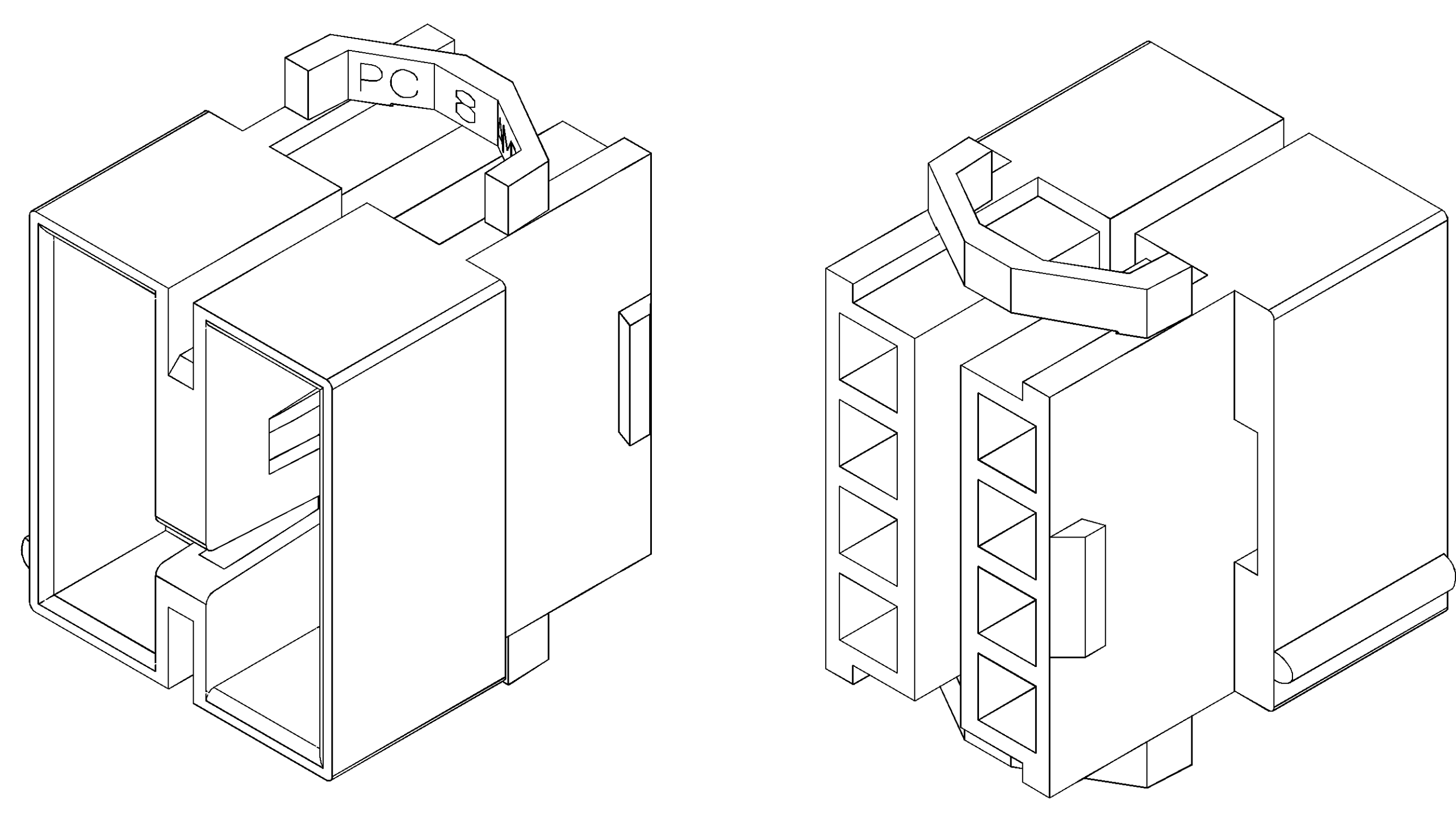


R 0.38 MAX
ALL CORNERS



SECTION A-A

RECOMMENDED PANEL MOUNTING BRACKET



3-DIMENSIONAL MODEL NTS

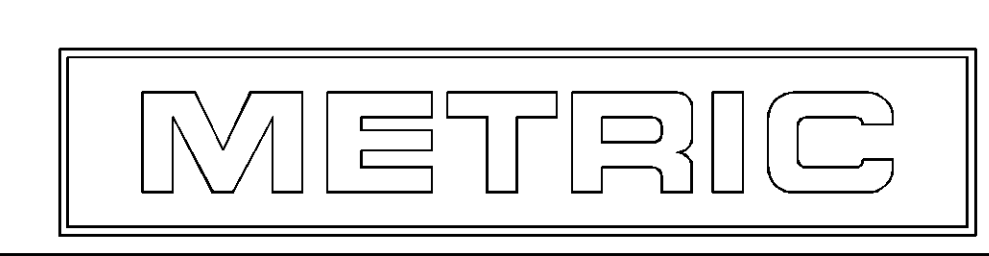
1. TO BE USED WITH DUAL LANCE MATE-N-LOK™ PINS.
2. TO BE USED WITH PLUG 480283.
3. EFFECTIVE PANEL THICKNESS 'E' IS 1.02-2.54 AND IS DEPENDENT ON 'T' AND 'R'.
4. CAP MUST BE INSERTED IN A ROCKING MANNER.
5. THE PANEL MUST BE PUNCHED SO THAT THE HOUSING ENTERS THE PANEL IN THE SAME DIRECTION AS THE PUNCH.
6. PANEL MUST NOT HAVE ANY MATERIAL (PAINT PORCLEAIN, ETC) APPLIED IN THE MOUNTING HOLE AREA THAT WOULD DECREASE RETENTION OF THE HOUSING IN THE PANEL.

17.75	.699	-	-
14.86	.585	28.45	1.120
14.73	.580	23.62	.930
2.54	.100	23.11	.910
1.02	.040	22.86	.900
0.38	.015	19.94	.785
MM	IN	MM	IN

CONVERSION TABLE

794048-1
PART NUMBER

ALL DIMENSIONS UNLESS OTHERWISE SPECIFIED ARE IN MILLIMETERS. DIMENSIONS IN PARENTHESES ARE IN INCHES.		DATE: 08-05-94 BY: B. LEWIS CHECKED: J. SKING APPROVED: G. MARTIN	AMP AMP Incorporated Harrisburg, PA 17105-3608
DIMENSIONS: INCHES DECIMALS FRACTIONS ANGLES	UNLESS OTHERWISE SPECIFIED: DECIMALS: .005 FRACTIONS: 1/32 ANGLES: 10'30"	PRODUCT SPEC: APPLICATION SPEC: WEIGHT: FINISH:	PART NO: 8 CIRCUIT CAP MATE-N-LOK™ CASE CODE: C-794048 DRAWING NO: A0 00779 SCALE: 5:1 SHEET: 1 OF 1 REV: 0



Компания «Life Electronics» занимается поставками электронных компонентов импортного и отечественного производства от производителей и со складов крупных дистрибьюторов Европы, Америки и Азии.

С конца 2013 года компания активно расширяет линейку поставок компонентов по направлению коаксиальный кабель, кварцевые генераторы и конденсаторы (керамические, пленочные, электролитические), за счёт заключения дистрибьюторских договоров

Мы предлагаем:

- Конкуренеспособные цены и скидки постоянным клиентам.
- Специальные условия для постоянных клиентов.
- Подбор аналогов.
- Поставку компонентов в любых объемах, удовлетворяющих вашим потребностям.
- Приемлемые сроки поставки, возможна ускоренная поставка.
- Доставку товара в любую точку России и стран СНГ.
- Комплексную поставку.
- Работу по проектам и поставку образцов.
- Формирование склада под заказчика.
- Сертификаты соответствия на поставляемую продукцию (по желанию клиента).
- Тестирование поставляемой продукции.
- Поставку компонентов, требующих военную и космическую приемку.
- Входной контроль качества.
- Наличие сертификата ISO.

В составе нашей компании организован Конструкторский отдел, призванный помогать разработчикам, и инженерам.

Конструкторский отдел помогает осуществить:

- Регистрацию проекта у производителя компонентов.
- Техническую поддержку проекта.
- Защиту от снятия компонента с производства.
- Оценку стоимости проекта по компонентам.
- Изготовление тестовой платы монтаж и пусконаладочные работы.



Тел: +7 (812) 336 43 04 (многоканальный)

Email: org@lifeelectronics.ru