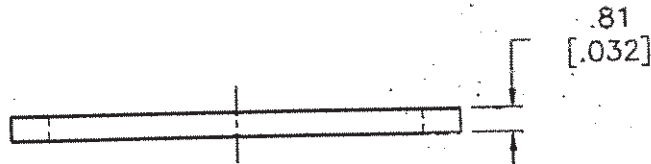
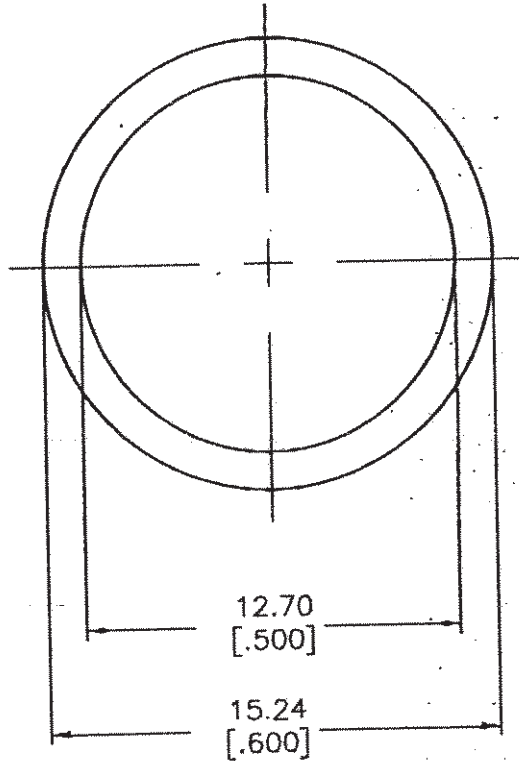


<p>CONFIDENTIAL. THE INFORMATION CONTAINED IN THIS DOCUMENT IS THE PROPERTY OF COOPER INDUSTRIES, INC. IT IS NOT FOR PUBLIC DISCLOSURE. POSSESSION OF THE INFORMATION DOES NOT CONVEY ANY RIGHT TO LOAN, SELL OR DISCLOSE THE INFORMATION. UNAUTHORIZED REPRODUCTION OR USE OF THE INFORMATION IS PROHIBITED. THIS DOCUMENT IS TO BE RETURNED TO COOPER INDUSTRIES, INC. UPON COMPLETION OF THE PURPOSE FOR WHICH IT IS LOANED OR UPON REQUEST.</p> <p>COPYRIGHT Cooper Industries, Inc. This is an unpublished work. The disclosure of this work is limited to select personnel. Further dissemination or disclosure to the public is PROHIBITED. This unpublished work is protected by Federal Copyright law and all rights thereunder are reserved by Cooper Industries, Inc.</p>	SCALE	UNLESS OTHERWISE SPECIFIED TOLERANCES TO BE:	DATE	NO.
	4x	METRIC ±.13mm INCHES ±.005" ANGULAR ±2°	3-19-05	1A3321
	<p>▲ (O) INDICATES CRITICAL DIMENSION OR FEATURE</p>	THIRD ANGLE PROJECTION	TITLE	
	<p>INCHES (OR U.S. UNITS) IS THE PRIMARY UNIT OF MEASURE</p>		WASHER	
<p>PART FEATURES TO BE SYMMETRICAL ABOUT INDICATED CENTER LINE WITHIN .25 TIR RFS. [.010]</p>		<p>SUP. NO. 1A3321 G DATED 11-18-03</p>		
		<p>DWG. CEM CK. REV. H</p>	<p>PAGE 1 OF 2 J05050</p>	
		<p>COOPER Bussmann St. Louis, MO 63178</p>		
		<p>C/F NO. 64108 DISTRIBUTION</p>	<p>J</p>	

FOR HTB FUSEHOLDERS



MATERIAL: NEOPRENE, DURO 70
BULK PACKAGING SPECIFICATION #1P1586

UNCONTROLLED COPY
COPIA NO CONTROLADA

PAGE 2 OF 2		DATE	TITLE	NO.
		3-19-05	WASHER	1A3321
REV.	CHANGE DESCRIPTION	DATE	ECN #	
B	CHANGED THK., MATERIAL & I.D. TOL	11-12-82	S20756	
C	.600 WAS .595	9-28-83	SN30831	
D	FOR HTB WAS FOR HFH, HFL, HSH, HSL FUSEHOLDERS* MATERIAL WAS VELBUNA WG-5	11-8-90	N00208	
E	ADDED BULK PACKAGING SPECIFICATION #1P1586	5-29-98	N98124	
F	ADDED "J" TO DISTRIBUTION	4-10-02	SB02153	
G	REMOVED "N" FROM DISTRIBUTION	11-18-03	N03069	
H	REDRAWN * .032 WAS V32"	3-19-05	J05050	

UNCONTROLLED COPY
COPIA NO CONTROLADA

Компания «Life Electronics» занимается поставками электронных компонентов импортного и отечественного производства от производителей и со складов крупных дистрибьюторов Европы, Америки и Азии.

С конца 2013 года компания активно расширяет линейку поставок компонентов по направлению коаксиальный кабель, кварцевые генераторы и конденсаторы (керамические, пленочные, электролитические), за счёт заключения дистрибьюторских договоров

Мы предлагаем:

- Конкурентоспособные цены и скидки постоянным клиентам.
- Специальные условия для постоянных клиентов.
- Подбор аналогов.
- Поставку компонентов в любых объемах, удовлетворяющих вашим потребностям.
- Приемлемые сроки поставки, возможна ускоренная поставка.
- Доставку товара в любую точку России и стран СНГ.
- Комплексную поставку.
- Работу по проектам и поставку образцов.
- Формирование склада под заказчика.
- Сертификаты соответствия на поставляемую продукцию (по желанию клиента).
- Тестирование поставляемой продукции.
- Поставку компонентов, требующих военную и космическую приемку.
- Входной контроль качества.
- Наличие сертификата ISO.

В составе нашей компании организован Конструкторский отдел, призванный помогать разработчикам, и инженерам.

Конструкторский отдел помогает осуществить:

- Регистрацию проекта у производителя компонентов.
- Техническую поддержку проекта.
- Защиту от снятия компонента с производства.
- Оценку стоимости проекта по компонентам.
- Изготовление тестовой платы монтаж и пусконаладочные работы.



Тел: +7 (812) 336 43 04 (многоканальный)
Email: org@lifeelectronics.ru