

390 **0%**
MERCURY

SR1130SW
Watch Battery
Swiss Made

Technical Data Sheet

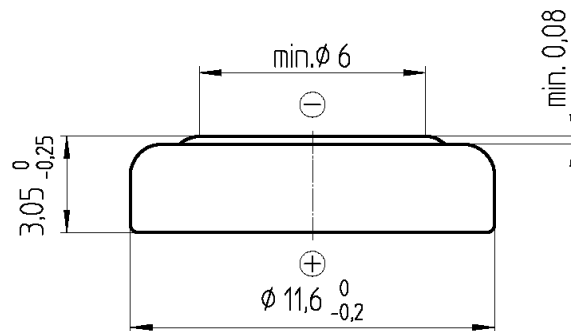
Specifications

| | |
|------------------------|---|
| Chemical system | Zinc / Monovalent Silver Oxide, low drain |
| Nominal Voltage | 1,55 V |
| Capacity | 60 mAh, Discharge over 15 kΩ at 20°C to 0,9 V |
| Operating Temperature* | -10°C – 60°C |
| Self Discharge | Less than 5% per year at 20°C |
| Weight | ~1,16 g |

Dimensions

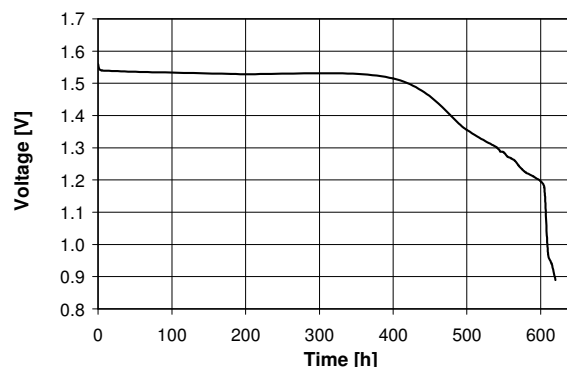
(according IEC 60086-3)

| | |
|----------|-------------------|
| Diameter | 11,60 mm (0,457") |
| Height | 3,05 mm (0,120") |



Discharge Curve

| | |
|----------------|--------|
| Constant Load | 15 kΩ |
| Starting Drain | 104 μA |
| Temperature | 20°C |



Information and contents in this data sheet are for reference purpose only. They do not constitute any warranty or representation and are subject to change without notice. For most current information and further details, please contact your Renata representative. For safety related information please consult the PSDS document related to that product or product family.

*Condensing humidity not allowed

Rev. 390MF.05 2014/10

Компания «Life Electronics» занимается поставками электронных компонентов импортного и отечественного производства от производителей и со складов крупных дистрибьюторов Европы, Америки и Азии.

С конца 2013 года компания активно расширяет линейку поставок компонентов по направлению коаксиальный кабель, кварцевые генераторы и конденсаторы (керамические, пленочные, электролитические), за счёт заключения дистрибьюторских договоров

Мы предлагаем:

- Конкурентоспособные цены и скидки постоянным клиентам.
- Специальные условия для постоянных клиентов.
- Подбор аналогов.
- Поставку компонентов в любых объемах, удовлетворяющих вашим потребностям.
- Приемлемые сроки поставки, возможна ускоренная поставка.
- Доставку товара в любую точку России и стран СНГ.
- Комплексную поставку.
- Работу по проектам и поставку образцов.
- Формирование склада под заказчика.
- Сертификаты соответствия на поставляемую продукцию (по желанию клиента).
- Тестирование поставляемой продукции.
- Поставку компонентов, требующих военную и космическую приемку.
- Входной контроль качества.
- Наличие сертификата ISO.

В составе нашей компании организован Конструкторский отдел, призванный помогать разработчикам, и инженерам.

Конструкторский отдел помогает осуществить:

- Регистрацию проекта у производителя компонентов.
- Техническую поддержку проекта.
- Защиту от снятия компонента с производства.
- Оценку стоимости проекта по компонентам.
- Изготовление тестовой платы монтаж и пусконаладочные работы.



Тел: +7 (812) 336 43 04 (многоканальный)

Email: org@lifeelectronics.ru