

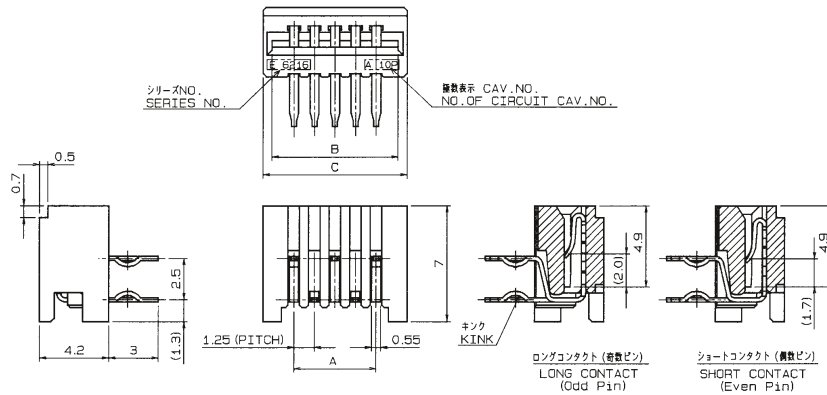
1.25mm Pitch
SERIES

6216

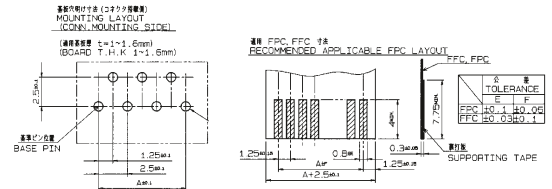
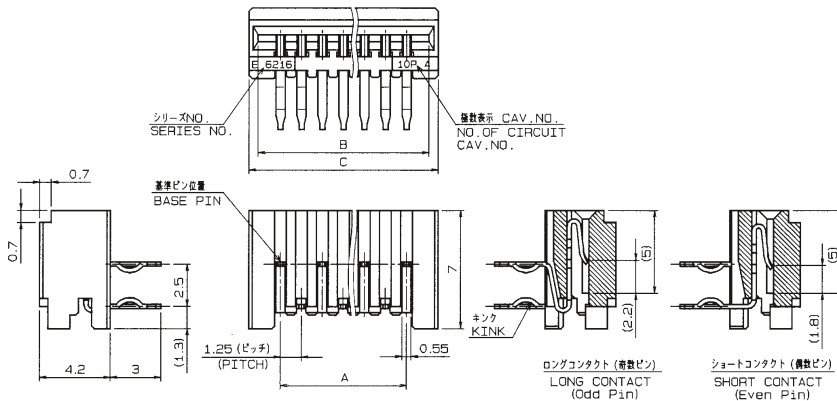
1.25mmピッチ NON-ZIF RA DIP 小極

1.25mmPitch LIF RA Through hole Low-pin count

上接点 Top contact



下接点 Bottom contact



上接点 Top contact

注文コード ORDERING CODE
XX 6216 0XX 11X 808 X+

RoHS 対応品
RoHS Compliant Product

00: トレー梱包
TRAY PACKAGE
28: マガジン梱包
TUBE PACKAGE

極数
NUMBER OF POSITIONS

808A+: スズめつき Sn Plated 白色 White Color
808+: スズめつき Sn Plated 黒色 Black Color

バリエーション VARIATION CODE
0: キンク有 WITH KINKED
1: キンク無 WITHOUT KINKED

下接点 Bottom contact

注文コード ORDERING CODE
XX 6216 0XX 10X 808+

RoHS 対応品
RoHS Compliant Product

00: トレー梱包
TRAY PACKAGE
28: マガジン梱包
TUBE PACKAGE

極数
NUMBER OF POSITIONS

スズめつき Sn Plated

バリエーション VARIATION CODE
0: キンク有 WITH KINKED
1: キンク無 WITHOUT KINKED

極数 NO. OF POS.	A	B	C	収容個数 UNITS/TUBE
4	3.75	6.41	7.50	61
5	5.00	7.66	8.75	53
6	6.25	8.91	10.00	45
7	7.50	10.16	11.25	41
8	8.75	11.41	12.50	37
9	10.00	12.66	13.75	34
10	11.25	13.91	15.00	31
11	12.50	15.16	16.25	29
12	13.75	16.41	17.50	27
13	15.00	17.66	18.75	25
14	16.25	18.91	20.00	23
15	17.50	20.16	21.25	22
16	18.75	21.41	22.50	21
17	20.00	22.66	23.75	20
18	21.25	23.91	25.00	19
19	22.50	25.16	26.25	18
20	23.75	26.41	27.50	17
21	25.00	27.66	28.75	16
22	26.25	28.91	30.00	15
23	27.50	30.16	31.25	15
24	28.75	31.41	32.50	14
25	30.00	32.66	33.75	14
26	31.25	33.91	35.00	13
27	32.50	35.16	36.25	13
28	33.75	36.41	37.50	12
29	35.00	37.66	38.75	12
30	36.25	38.91	40.00	11

生産対応可能極数については、営業部に
ご確認ください。

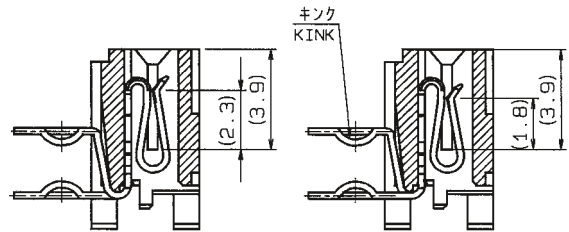
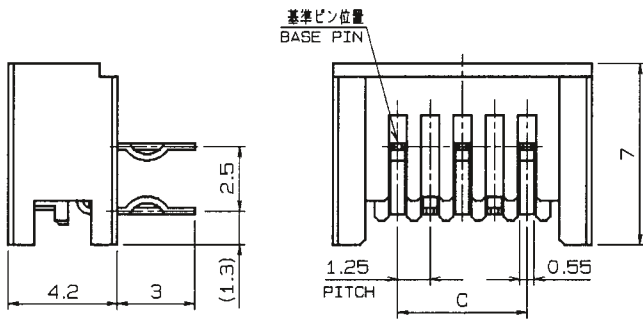
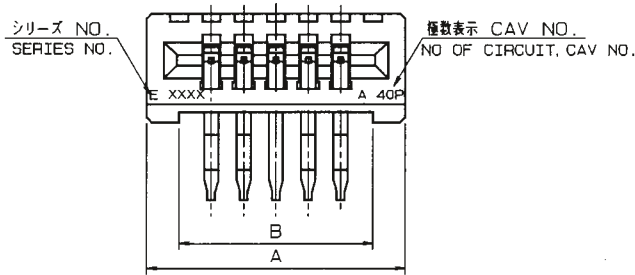
Feel free to contact our sales department
for available numbers of positions.

1.25mm Pitch
SERIES

6216

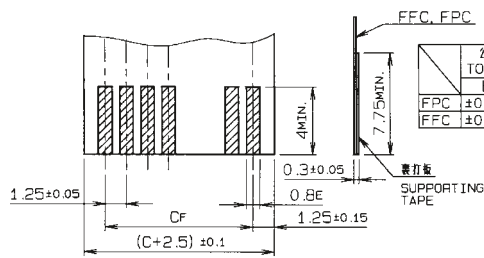
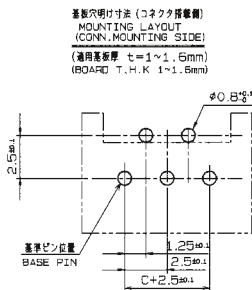
1.25mmピッチ NON-ZIF RA DIP 上接点 大極

1.25mmPitch LIF RA Through hole Top contact High-pin count



ロングコンタクトピン (奇数ピン)
LONG CONTACT (ODD PIN)

ショートコンタクトピン (偶数ピン)
SHORT CONTACT (EVEN PIN)



適用 FPC, FFC
APPLICABLE FPC FFC

極数 NO. OF POS.	A	B	C
31	42.50	40.16	37.50
32	43.75	41.41	39.75
33	45.00	42.66	40.00
34	46.25	43.91	41.25
35	47.50	45.16	42.50
36	48.75	46.41	43.75
37	50.00	47.66	45.00
38	51.25	48.91	46.25
39	52.50	50.16	47.50
40	53.75	51.41	48.75

注文コード ORDERING CODE

00 6216 OXX 12X 808+

RoHS 対応品

RoHS Compliant Product

00: トレー梱包
TRAY PACKAGE

極数
NUMBER
OF
POSITIONS

パリエーション VARIATION CODE
0: キック有 WITH KINKED
1: キック無 WITHOUT KINKED

スズめっき Sn Plated

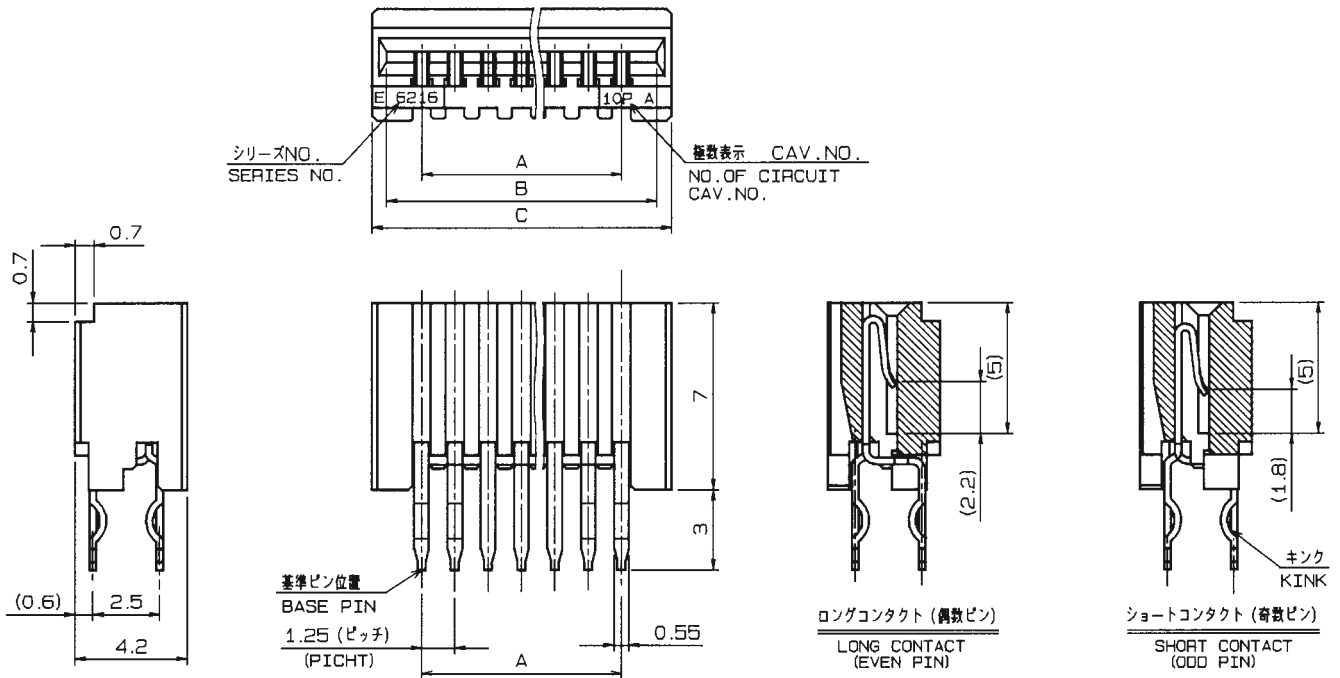
生産対応可能極数については、営業部にご確認願います。

Feel free to contact our sales department for available numbers of positions.

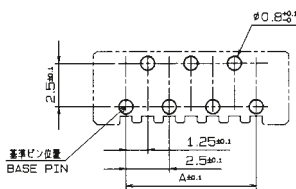
1.25mm Pitch
SERIES

6216

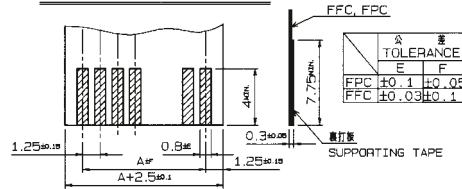
1.25mmピッチ NON-ZIF ストレート DIP 小極
1.25mmPitch LIF Vertical Through hole Low-pin count



基板穴明け寸法 (コネクタ取付側)
MOUNTING LAYOUT
(CONN. MOUNTING SIDE)
(適用基板厚 $t_e=1\sim 1.6\text{mm}$)
(BOARD T.H.K. $1\sim 1.6\text{mm}$)



適用 FPC, FFC 寸法
RECOMMENDED APPLICABLE FPC LAYOUT



極数 NO. OF POS.	A	B	C
4	3.75	5.41	7.50
5	5.00	7.66	8.75
6	6.25	9.91	10.00
7	7.50	12.16	11.25
8	8.75	14.41	12.50
9	10.00	16.66	13.75
10	11.25	18.91	15.00
11	12.50	21.16	16.25
12	13.75	23.41	17.50
13	15.00	25.66	18.75
14	16.25	27.91	20.00
15	17.50	30.16	21.25
16	18.75	32.41	22.50
17	20.00	34.66	23.75
18	21.25	36.91	25.00
19	22.50	39.16	26.25
20	23.75	41.41	27.50
21	25.00	43.66	28.75
22	26.25	45.91	30.00
23	27.50	48.16	31.25
24	28.75	50.41	32.50
25	30.00	52.66	33.75
26	31.25	54.91	35.00
27	32.50	57.16	36.25
28	33.75	59.41	37.50
29	35.00	61.66	38.75
30	36.25	63.91	40.00

注文コード ORDERING CODE

00 6216 0XX 00X 808+

極数
NUMBER
OF
POSITIONS

RoHS 対応品

RoHS Compliant Product

スズめっき Sn Plated

バリエーション VARIATION CODE

0: キング有 WITH KINKED

1: キング無 WITHOUT KINKED

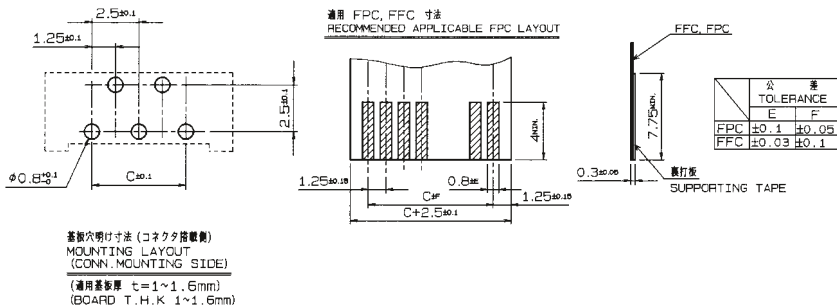
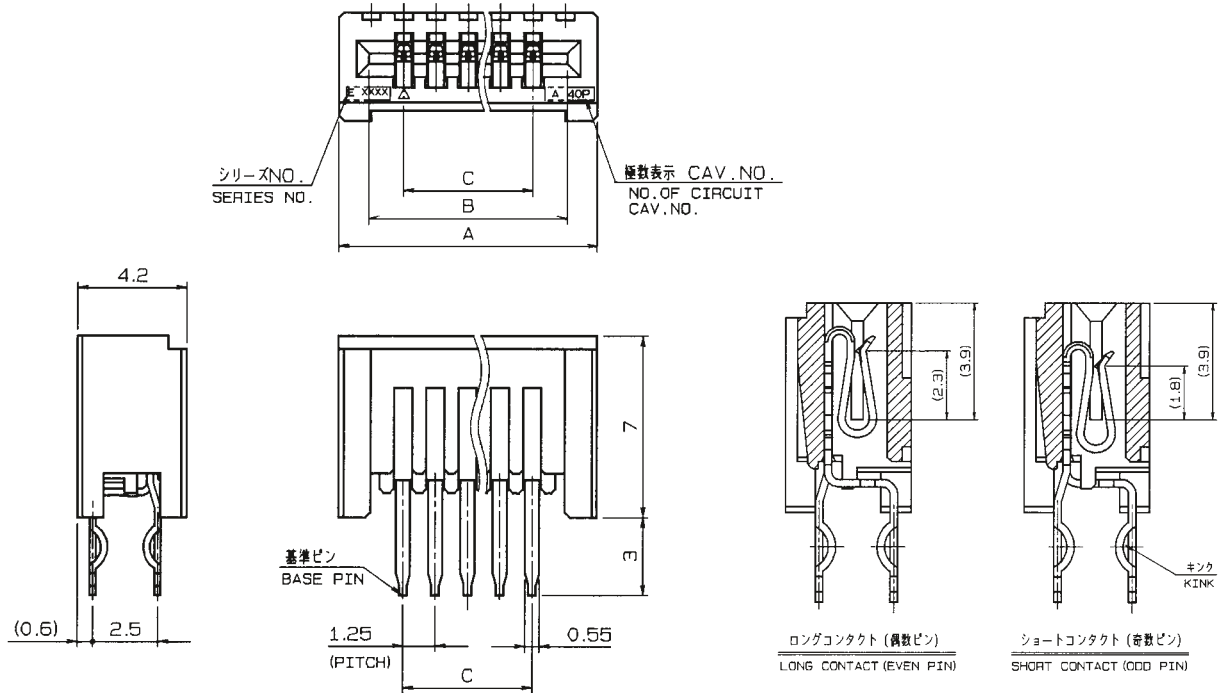
生産対応可能極数については、営業部に
ご確認ください。

Feel free to contact our sales department
for available numbers of positions.

1.25mm Pitch
SERIES

6216

1.25mmピッチ NON-ZIF ストレート DIP 大極
1.25mmPitch LIF Vertical Through hole High-pin count



極数 NO. OF PINS	A	B	C
31	42.50	40.16	37.50
32	43.75	41.41	38.75
33	45.00	42.66	40.00
34	46.25	43.91	41.25
35	47.50	45.16	42.50
36	48.75	46.41	43.75
37	50.00	47.66	45.00
38	51.25	48.91	46.25
39	52.50	50.16	47.50
40	53.75	51.41	48.75

注文コード ORDERING CODE

00 6216 1XX 82X 808

RoHS 対応品
RoHS Compliant Product

00: トレー梱包
TRAY PACKAGE

極数
NUMBER
OF
POSITIONS

スズめつき Sn Plated

バリエーション VARIATION CODE
0: キック有 WITH KINKED
1: キック無 WITHOUT KINKED

生産対応可能極数については、営業部にご確認願います。

Feel free to contact our sales department for available numbers of positions.

Компания «Life Electronics» занимается поставками электронных компонентов импортного и отечественного производства от производителей и со складов крупных дистрибьюторов Европы, Америки и Азии.

С конца 2013 года компания активно расширяет линейку поставок компонентов по направлению коаксиальный кабель, кварцевые генераторы и конденсаторы (керамические, пленочные, электролитические), за счёт заключения дистрибьюторских договоров

Мы предлагаем:

- Конкуренспособные цены и скидки постоянным клиентам.
- Специальные условия для постоянных клиентов.
- Подбор аналогов.
- Поставку компонентов в любых объемах, удовлетворяющих вашим потребностям.
- Приемлемые сроки поставки, возможна ускоренная поставка.
- Доставку товара в любую точку России и стран СНГ.
- Комплексную поставку.
- Работу по проектам и поставку образцов.
- Формирование склада под заказчика.
- Сертификаты соответствия на поставляемую продукцию (по желанию клиента).
- Тестирование поставляемой продукции.
- Поставку компонентов, требующих военную и космическую приемку.
- Входной контроль качества.
- Наличие сертификата ISO.

В составе нашей компании организован Конструкторский отдел, призванный помогать разработчикам, и инженерам.

Конструкторский отдел помогает осуществить:

- Регистрацию проекта у производителя компонентов.
- Техническую поддержку проекта.
- Защиту от снятия компонента с производства.
- Оценку стоимости проекта по компонентам.
- Изготовление тестовой платы монтаж и пусконаладочные работы.



Тел: +7 (812) 336 43 04 (многоканальный)
Email: org@lifeelectronics.ru