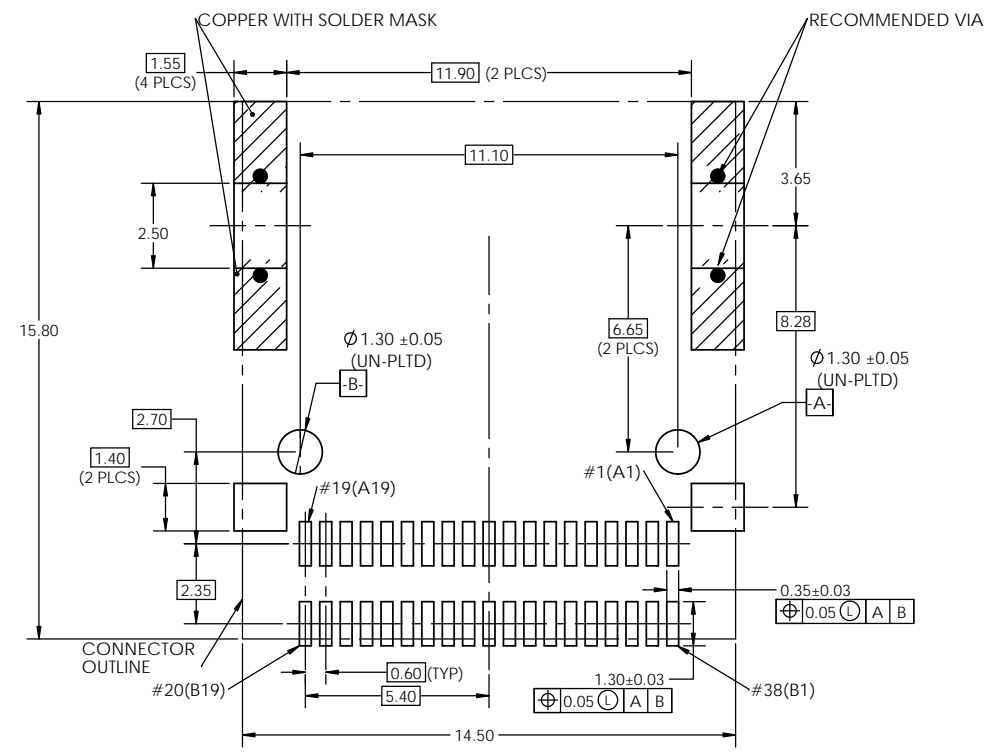
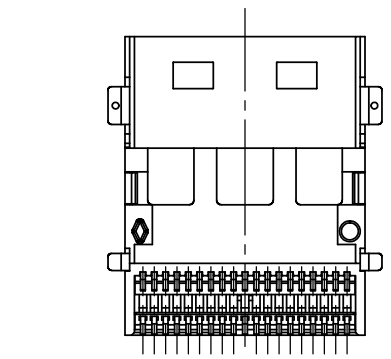
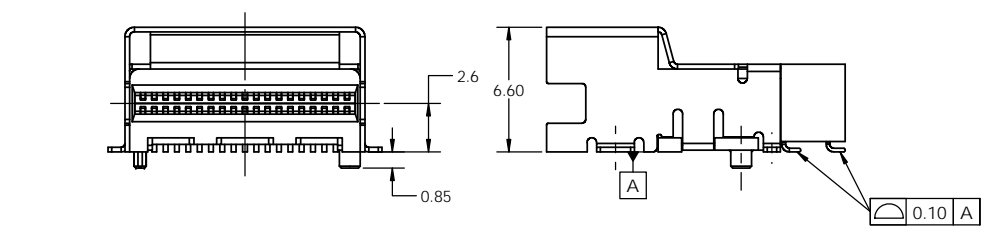
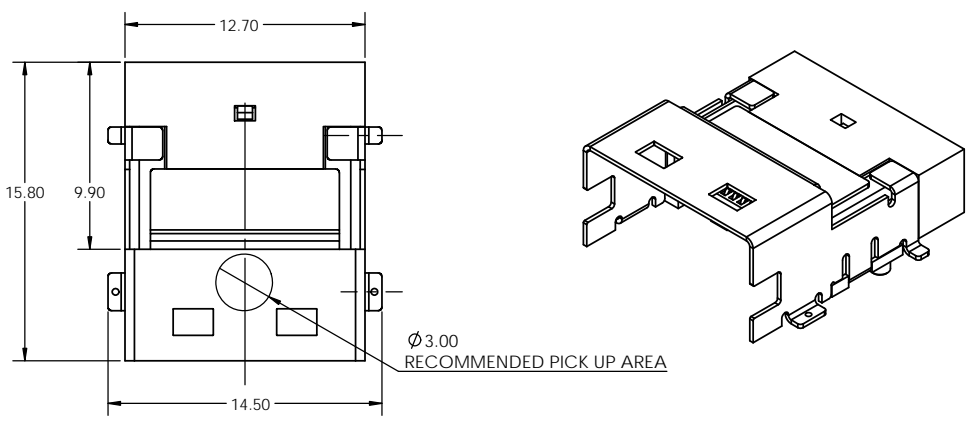


| REVISIONS | | | |
|-----------|---------------------------|----------|-------|
| REV | DESCRIPTION, ECN, EAR NO. | DATE | APP'D |
| F | UPDATE DESCRIPTION | APR06/16 | JS |



U10 - C038 - X 1 X X

OPTIONS

- 0I** = STANDARD CONSTRUCTION WITH TAPE & REEL PACKAGING
- 1I** = NO RESONANCE DAMPING WITH TAPE & REEL PARKAGING

CONTACT PLATING OPTION

- 2** = 30 MICROINCHES OF GOLD ON MATING END WITH 100 MICROINCHES MINIMUM OF MATTE TIN ON SOLDER TERMINATION. 50-75 MICROINCHES OF NICKEL UNDERPLATE ALL OVER
- 3** = 15 MICROINCHES OF GOLD ON MATING END WITH 100 MICROINCHES MINIMUM OF MATTE TIN ON SOLDER TERMINATION. 50-75 MICROINCHES OF NICKEL UNDERPLATE ALL OVER

NOTES:

- 1) MATERIAL:
HOUSING: SOLDER REFLOW PROCESS COMPATIBLE LCP, UL94V-0
CONTACTS: HIGH PERFORMANCE COPPER ALLOY
LATCH: PHOSPHOR BRONZE
RESONANCE DAMPENING FEATURE: SEMI-CONDUCTIVE POLYMER
- 2) RoHS COMPLIANT



THIS DOCUMENT CONTAINS PROPRIETARY INFORMATION AND SUCH INFORMATION MAY NOT BE DISCLOSED TO OTHERS FOR ANY PURPOSE OR USED FOR MANUFACTURING PURPOSES WITHOUT WRITTEN PERMISSION FROM AMPHENOL CANADA CORP.

| | | | |
|----------------------------|--------------------------|------------------------|----------------------|
| UNLESS SPECIFIED OTHERWISE | DRAWN | J.SI | DEC12/14 |
| PRIMARY UNITS | MILLIMETERS | CHECKED | |
| SECONDARY | REFERENCE IN PARENTHESES | M.E. APP'D | |
| GENERAL TOLERANCES | ENG. REL. NO. | Q.A. APP'D | |
| 1 DECIMAL PLACE | ±0.35 | DWG. APP'D | |
| 2 DECIMAL PLACES | ±0.25 | ENG. REL. NO. | ECN TBD |
| 3 DECIMAL PLACES | ±0.15 | REF. | |
| ANGULAR DEGREES | ±2° | THIRD ANGLE PROJECTION | DO NOT SCALE DRAWING |

Amphenol High Speed Interconnects
A Division of Amphenol Corp. www.amphenolcanada.com

ULTRAPORT SLIMSAST™ 4X24 R/A RECEPTACLE WITH SMT LATCH

DWG. NO. **P-U10-C038-X1XX** REV **F**

CODE ID. NO. **03554** DWG. SIZE: **C** SCALE: **5:1** SHEET **1** OF **1**

Компания «Life Electronics» занимается поставками электронных компонентов импортного и отечественного производства от производителей и со складов крупных дистрибьюторов Европы, Америки и Азии.

С конца 2013 года компания активно расширяет линейку поставок компонентов по направлению коаксиальный кабель, кварцевые генераторы и конденсаторы (керамические, пленочные, электролитические), за счёт заключения дистрибьюторских договоров

Мы предлагаем:

- Конкурентоспособные цены и скидки постоянным клиентам.
- Специальные условия для постоянных клиентов.
- Подбор аналогов.
- Поставку компонентов в любых объемах, удовлетворяющих вашим потребностям.
- Приемлемые сроки поставки, возможна ускоренная поставка.
- Доставку товара в любую точку России и стран СНГ.
- Комплексную поставку.
- Работу по проектам и поставку образцов.
- Формирование склада под заказчика.
- Сертификаты соответствия на поставляемую продукцию (по желанию клиента).
- Тестирование поставляемой продукции.
- Поставку компонентов, требующих военную и космическую приемку.
- Входной контроль качества.
- Наличие сертификата ISO.

В составе нашей компании организован Конструкторский отдел, призванный помогать разработчикам, и инженерам.

Конструкторский отдел помогает осуществить:

- Регистрацию проекта у производителя компонентов.
- Техническую поддержку проекта.
- Защиту от снятия компонента с производства.
- Оценку стоимости проекта по компонентам.
- Изготовление тестовой платы монтаж и пусконаладочные работы.



Тел: +7 (812) 336 43 04 (многоканальный)

Email: org@lifeelectronics.ru