

RP300 Series

3-Phase Delta Single Stage Power Line Filter

RP300 3PHASE DELTA TO 500A

ROHS COMPLIANT



SPECIFICATIONS

| | |
|------------------------|--|
| Operating Freq. | : 50/60Hz |
| Usable Freq. | : DC - 400Hz |
| Max. Operating Voltage | : 480V +10% |
| Ambient Temperature | : -25 to 50C |
| Climatic Category | : 25/100/21 |
| Hipot Rating (L-G) | : 3500VDC |
| Terminals (-T) | : S: 25/50/55A (M5) 65/100A (M6) 150/200A (M10) 300A (M12) 500A (Dual M12) |
| Safety Approvals | : cURus, EN60939 |

LEAKAGE CURRENT

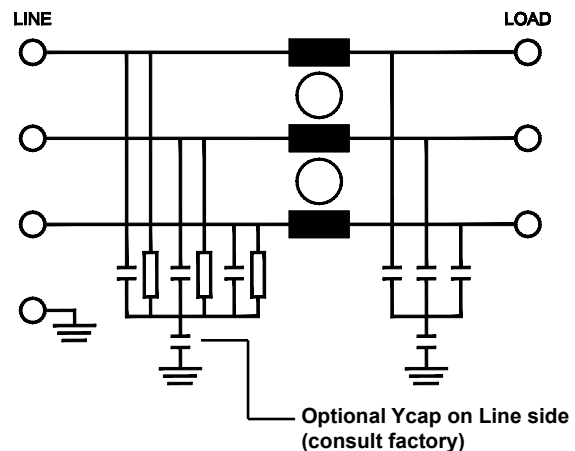
| Y-cap, nF | mA, 480V/60Hz |
|-----------|------------------|
| 0 | 0 |
| 10 | 0.1 |
| 100 | 1 |
| 1000 | 10 |
| 2000 | 20 |

PART NUMBER/ ORDERING

| RP300 | -X (Amps) | -Y (Ycap, nF) | -T | Weight LBS (KG) Typ. |
|-------|--------------|------------------|----|----------------------------|
| | 25 | 0 | S | 4.6 (2.1) |
| | 50 | 10 | | 5.8 (2.6) |
| | 55 | 100 | | 5.8 (2.6) |
| | 65 | 1000 | | 6.5 (3.0) |
| | 100 | 2000 | | 11.0 (5.0) |
| | 150 | | | 14.4 (6.7) |
| | 200 | | | 17.8 (8.1) |
| | 300 | | | 19.7 (8.9) |
| | 500 | | | 24.0 (10.9) |

Note: Use any combination of -Y with any -X (Amps) rating
e.g. RP300-500-2000-S (500 Amps with 2000nF Ycap)

SCHEMATIC



Reference purposes only.
Specifications are subject to change.
Consult factory to verify specifications.

RP300

Typical Insertion Loss, dB (50/50ohm)

Mechanical Drawings

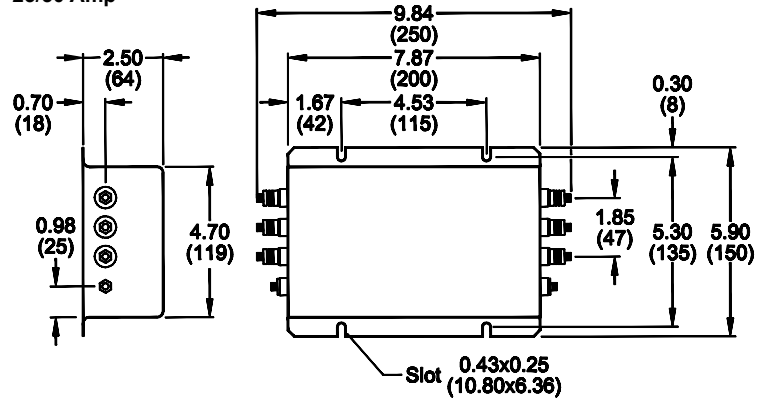
| 25 Amp | | | | | |
|------------|-----|----|----|----|----|
| FREQ (MHz) | .15 | .5 | 1 | 10 | 30 |
| CM (dB) | 75 | 75 | 75 | 60 | 50 |
| DM (dB) | 60 | 75 | 75 | 68 | 50 |

| 50 Amp | | | | | |
|------------|-----|----|----|----|----|
| FREQ (MHz) | .15 | .5 | 1 | 10 | 30 |
| CM (dB) | 65 | 75 | 70 | 55 | 50 |
| DM (dB) | 50 | 75 | 75 | 75 | 65 |

| 55/65 Amp | | | | | |
|------------|-----|----|----|----|----|
| FREQ (MHz) | .15 | .5 | 1 | 10 | 30 |
| CM (dB) | 55 | 70 | 70 | 65 | 45 |
| DM (dB) | 65 | 75 | 75 | 75 | 50 |

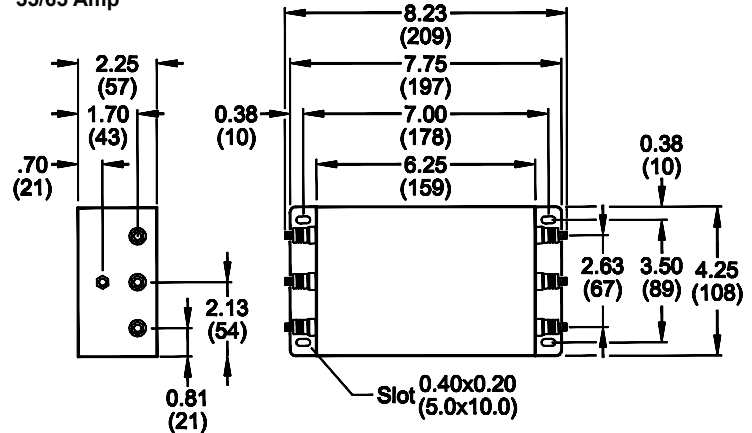
| 100 Amp | | | | | |
|------------|-----|----|----|----|----|
| FREQ (MHz) | .15 | .5 | 1 | 10 | 30 |
| CM (dB) | 70 | 75 | 75 | 60 | 50 |
| DM (dB) | 50 | 75 | 75 | 60 | 55 |

25/50 Amp

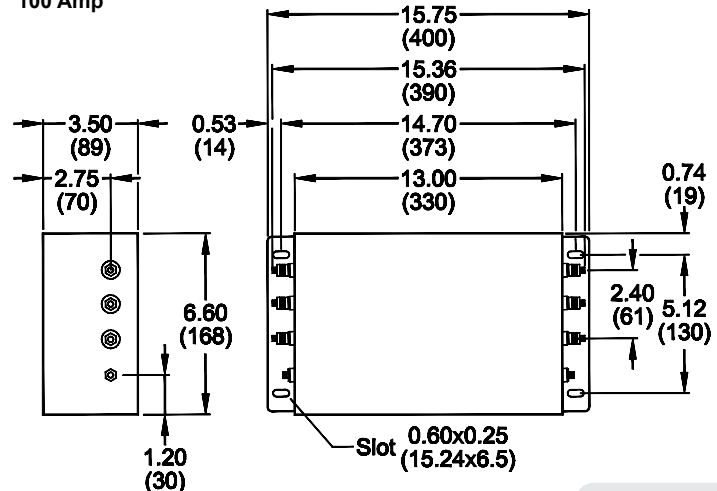


50Amp identical to 25A, except height is 3.20 (81) and bottom to center of stud is 1.25 (32)

55/65 Amp



100 Amp



TYPICAL TOLERANCE: +/-0.02 (0.50)

www.radiuspower.com

Reference purposes only.
Specifications are subject to change.
Consult factory to verify specifications.

RP300

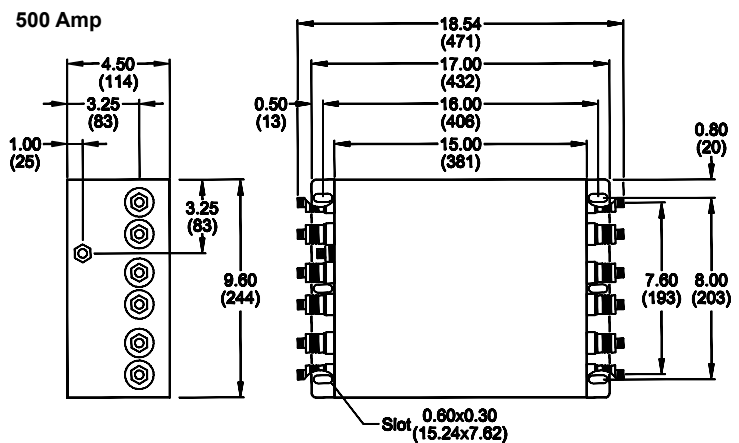
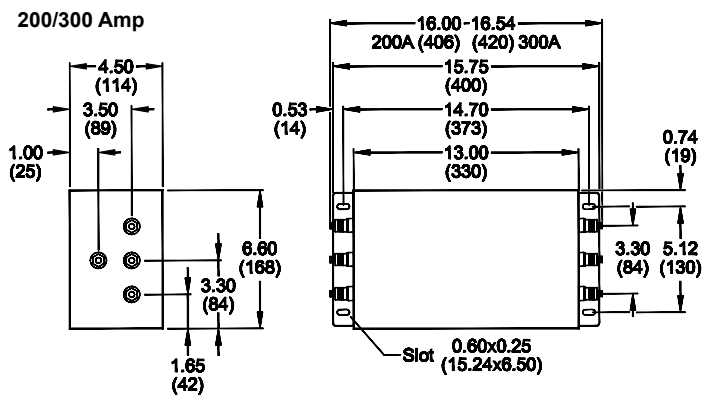
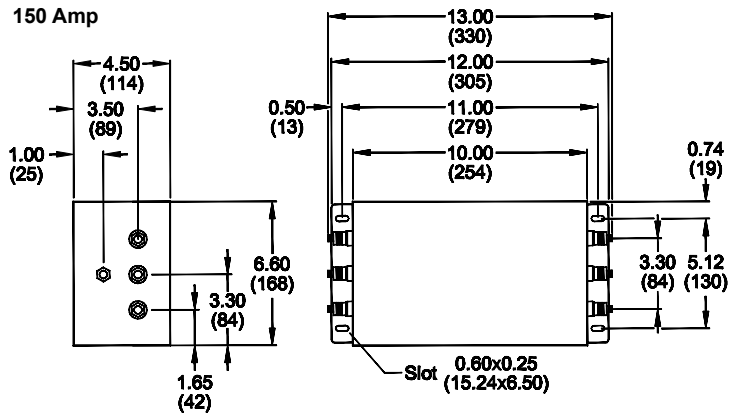
Typical Insertion Loss, dB (50/50ohm)

Mechanical Dimensions

| 150 Amp | | | | | |
|------------|-----|----|----|----|----|
| FREQ (MHz) | .15 | .5 | 1 | 10 | 30 |
| CM (dB) | 50 | 70 | 60 | 48 | 40 |
| DM (dB) | 50 | 75 | 70 | 45 | 45 |

| 200 Amp | | | | | |
|------------|-----|----|----|----|----|
| FREQ (MHz) | .15 | .5 | 1 | 10 | 30 |
| CM (dB) | 48 | 70 | 60 | 48 | 40 |
| DM (dB) | 50 | 75 | 70 | 45 | 45 |

| 300/500 Amp | | | | | |
|-------------|-----|----|----|----|----|
| FREQ (MHz) | .15 | .5 | 1 | 10 | 30 |
| CM (dB) | 60 | 50 | 50 | 45 | 40 |
| DM (dB) | 50 | 45 | 45 | 40 | 30 |



TYPICAL TOLERANCE: +/-0.02 (0.50)

Reference purposes only.
Specifications are subject to change.
Consult factory to verify specifications.

Компания «Life Electronics» занимается поставками электронных компонентов импортного и отечественного производства от производителей и со складов крупных дистрибьюторов Европы, Америки и Азии.

С конца 2013 года компания активно расширяет линейку поставок компонентов по направлению коаксиальный кабель, кварцевые генераторы и конденсаторы (керамические, пленочные, электролитические), за счёт заключения дистрибьюторских договоров

Мы предлагаем:

- Конкурентоспособные цены и скидки постоянным клиентам.
- Специальные условия для постоянных клиентов.
- Подбор аналогов.
- Поставку компонентов в любых объемах, удовлетворяющих вашим потребностям.
- Приемлемые сроки поставки, возможна ускоренная поставка.
- Доставку товара в любую точку России и стран СНГ.
- Комплексную поставку.
- Работу по проектам и поставку образцов.
- Формирование склада под заказчика.
- Сертификаты соответствия на поставляемую продукцию (по желанию клиента).
- Тестирование поставляемой продукции.
- Поставку компонентов, требующих военную и космическую приемку.
- Входной контроль качества.
- Наличие сертификата ISO.

В составе нашей компании организован Конструкторский отдел, призванный помогать разработчикам, и инженерам.

Конструкторский отдел помогает осуществить:

- Регистрацию проекта у производителя компонентов.
- Техническую поддержку проекта.
- Защиту от снятия компонента с производства.
- Оценку стоимости проекта по компонентам.
- Изготовление тестовой платы монтаж и пусконаладочные работы.



Тел: +7 (812) 336 43 04 (многоканальный)

Email: org@lifeelectronics.ru