

4

3

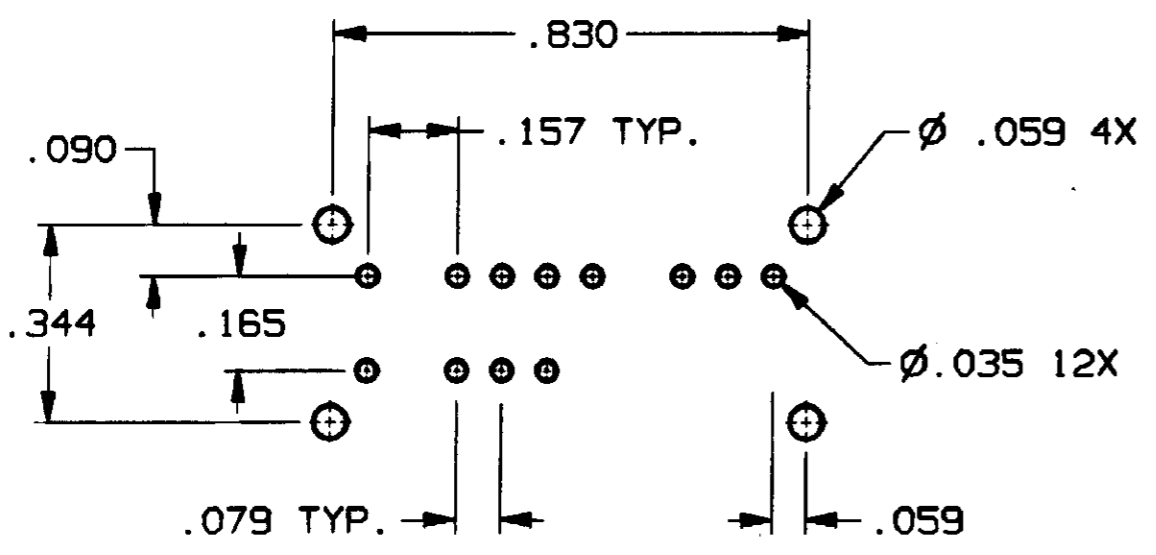
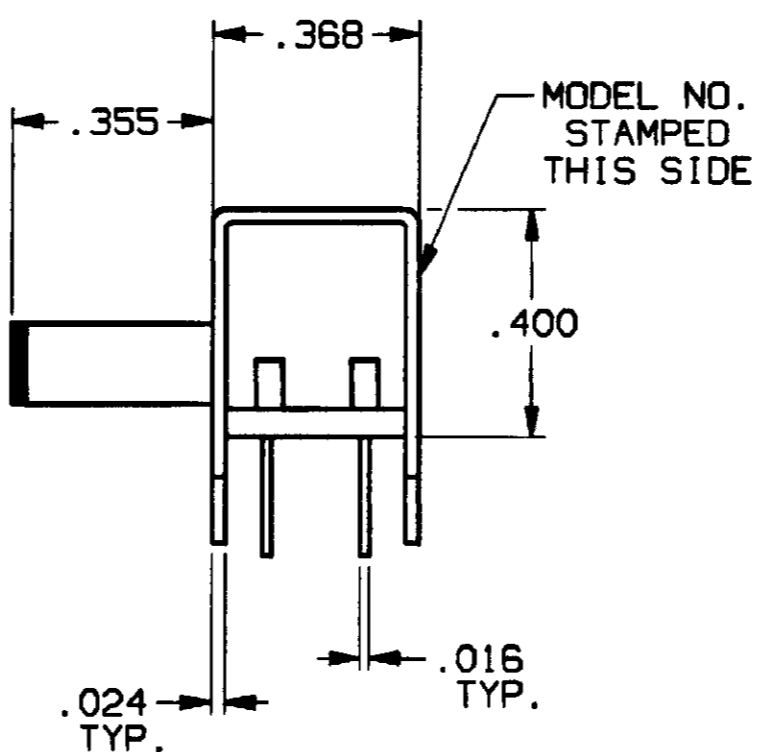
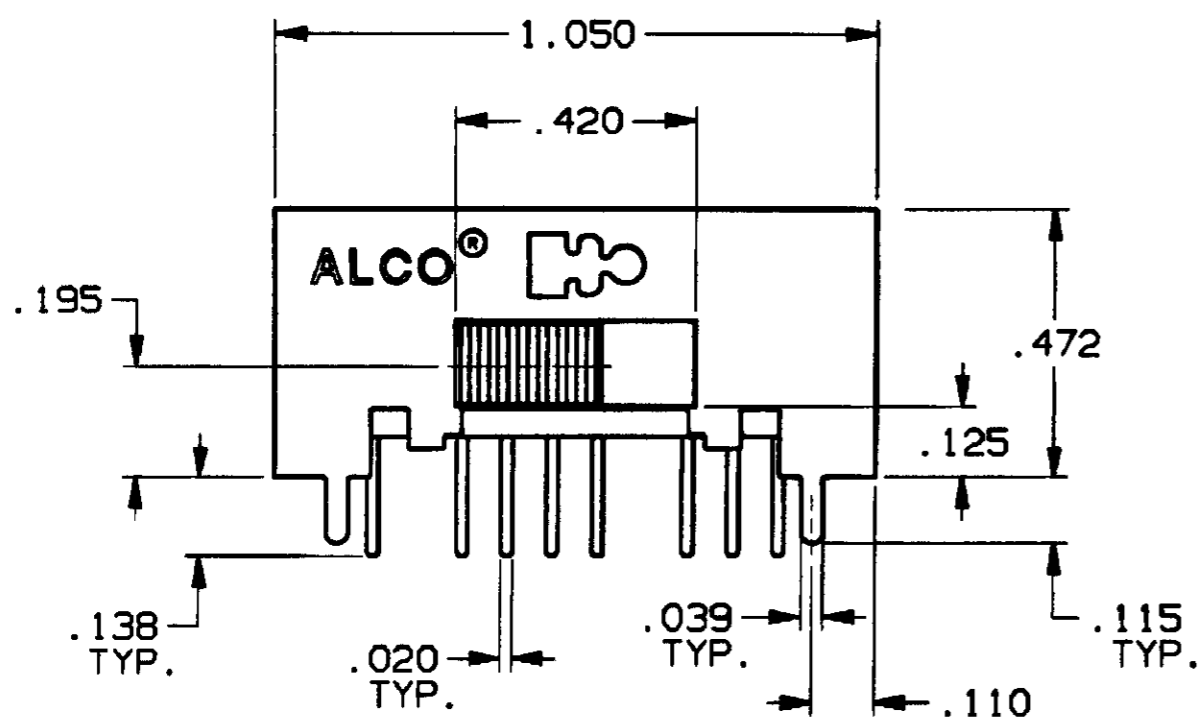
2

1

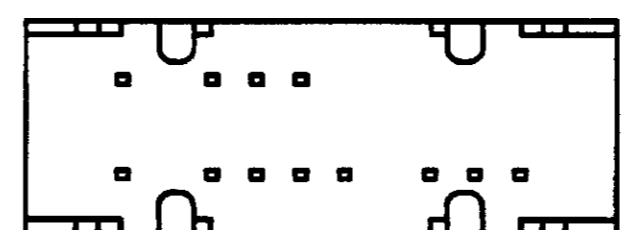
CONVERSION CHART	
INCH	MM
.002	0,05
.010	0,25
.016	0,40
.020	0,50
.024	0,60
.035	0,88
.039	0,99
.059	1,49
.079	2,00
.090	2,28
.110	2,79
.115	2,92
.125	3,17
.138	3,50
.157	3,98
.158	4,01
.165	4,19
.195	4,95
.255	6,47
.270	6,85
.273	7,01
.306	7,77
.344	8,73
.355	9,01
.368	9,34
.400	10,16
.420	10,66
.472	11,98
.830	21,08
1.050	26,67



.079 APPROX. TRAVEL  
 .255



**PC HOLE LAYOUT (TOP VIEW)**  
 RECOMMENDED TOLERANCES  $\pm .002$



**SWITCH  
 BOTTOM VIEW**

**SPECIFICATIONS:**

**MATERIALS:**  
 CASE: COLD ROLLED STEEL.  
 ACTUATOR: POLYESTER, UL94V-0.  
 TERMINALS: GOLD OR SILVER PLATE.  
 TERMINAL SEAL: EPOXY.  
 CONTACTS, MOVING: COPPER ALLOY, GOLD OR SILVER PLATE.  
 CONTACTS, FIXED: COPPER ALLOY, GOLD OR SILVER PLATE.

**ELECTRICAL:**  
 CONTACT RATING, SILVER: 300 MA @ 125 VAC.  
 CONTACT RATING, GOLD: 0.4 VA MAX. @ 20 VDC OR PEAK AC.  
 CONTACT TIMING: SHORTING.  
 INITIAL CONTACT RESISTANCE: 30 MILLIOHMS MAX.  
 INSULATION RESISTANCE: 1,000 MEGOHMS MIN.  
 DIELECTRIC STRENGTH: 500 VOLTS RMS @ SEA LEVEL.  
 LIFE EXPECTANCY: 15,000 CYCLES.

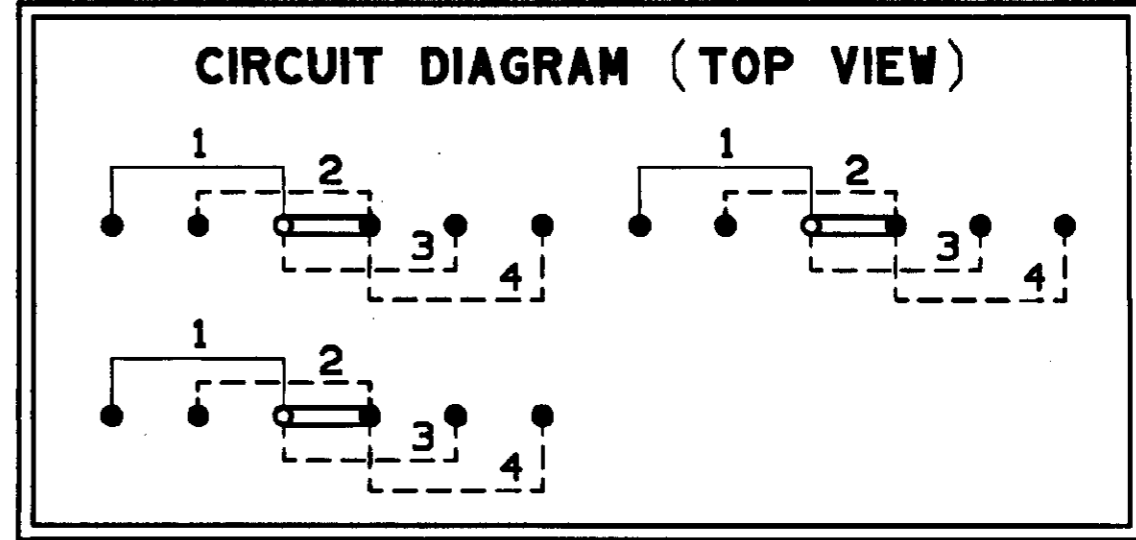
**MECHANICAL:**  
 ACTUATION FORCE: 470 GRAMS, AVERAGE.  
 ACTUATOR TRAVEL: .079 IN.

**ENVIRONMENTAL:**  
 OPERATING TEMPERATURE: -4°F TO +185°F, (-20°C TO +85°C).  
 STORAGE TEMPERATURE: -40°F TO +212°F, (-40°C TO +100°C).

**NOTES:** UNLESS OTHERWISE SPECIFIED

1. INTERPRET DRAWING PER ANSI Y14.5M 1982.

2. OBSOLETE PARTS: OBSOLETE CIS STREAMLINING PER D.RENAUD/D.SINISI



MODEL NO.	PLATING
MSSA-3350R	SILVER
MSSA-3350RG	GOLD

2. OBSOLETE

AUGAT D/N 40114-SD

THIS IS A C.A.D. GENERATED DRAWING.  
 DO NOT MAKE MANUAL REVISIONS TO MASTER.

CUSTOMER DRAWING			
SPECIFICATIONS ARE SUBJECT TO CHANGES WITHOUT NOTICE			
THIRD ANGLE PROJECTION TOLERANCES (EXCEPT AS NOTED) ANGULAR = $\pm 1^\circ$ DECIMAL .XXX = $\pm .010$	UNLESS OTHERWISE SPECIFIED DIMENSIONS ARE IN MILLI-METERS. DO NOT SCALE PRINT MATERIAL: SEE SPECIFICATIONS FINISH: SEE SPECIFICATIONS	ORIGINAL DATE OF DRAWING: 9-19-96 DRAWN: C. THEODORE DATE: 9-19-96	<b>TYCO</b> ELECTRONICS TITLE: CUSTOMER DRAWING SLIDE SWITCH, 3 POS. (MSSA-3350R SERIES)
		APPROVED: _____ DATE: _____	
AUGAT CONFIDENTIAL This document contains information which is the exclusive property of Augat Inc. Distribution, reproduction or use by others is not permitted without the expressed written consent of Augat Inc.	CODE IDENT. NO. 91506 DWG. SIZE C NEXT ASSY: _____	SCALE: _____ SHEET 1 OF 1	DWG. NO. <b>6-1437580-3</b> REV. <b>A1</b>

REV	A	A1
REVISIONS	0G3C-0173-02	ECO-09-026495

4

3

2

1

Компания «Life Electronics» занимается поставками электронных компонентов импортного и отечественного производства от производителей и со складов крупных дистрибьюторов Европы, Америки и Азии.

С конца 2013 года компания активно расширяет линейку поставок компонентов по направлению коаксиальный кабель, кварцевые генераторы и конденсаторы (керамические, пленочные, электролитические), за счёт заключения дистрибьюторских договоров

Мы предлагаем:

- Конкурентоспособные цены и скидки постоянным клиентам.
- Специальные условия для постоянных клиентов.
- Подбор аналогов.
- Поставку компонентов в любых объемах, удовлетворяющих вашим потребностям.
- Приемлемые сроки поставки, возможна ускоренная поставка.
- Доставку товара в любую точку России и стран СНГ.
- Комплексную поставку.
- Работу по проектам и поставку образцов.
- Формирование склада под заказчика.
- Сертификаты соответствия на поставляемую продукцию (по желанию клиента).
- Тестирование поставляемой продукции.
- Поставку компонентов, требующих военную и космическую приемку.
- Входной контроль качества.
- Наличие сертификата ISO.

В составе нашей компании организован Конструкторский отдел, призванный помогать разработчикам, и инженерам.

Конструкторский отдел помогает осуществить:

- Регистрацию проекта у производителя компонентов.
- Техническую поддержку проекта.
- Защиту от снятия компонента с производства.
- Оценку стоимости проекта по компонентам.
- Изготовление тестовой платы монтаж и пусконаладочные работы.



Тел: +7 (812) 336 43 04 (многоканальный)

Email: [org@lifeelectronics.ru](mailto:org@lifeelectronics.ru)