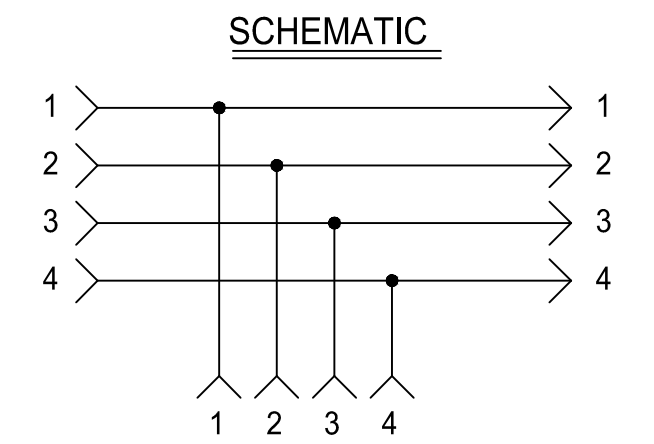
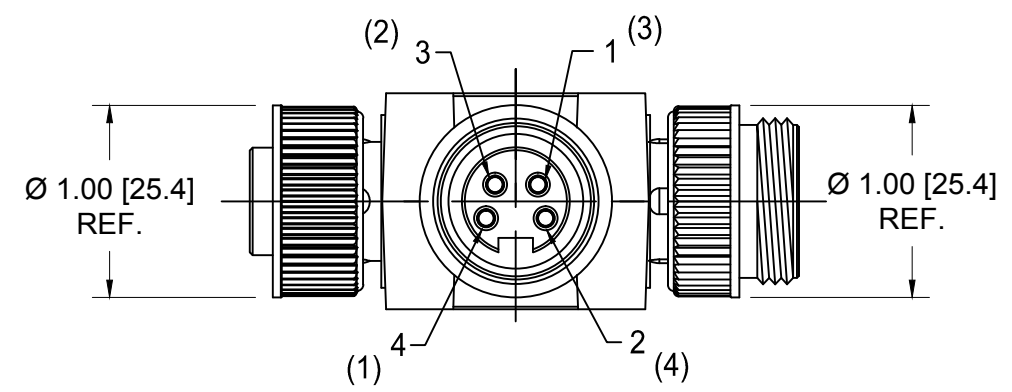
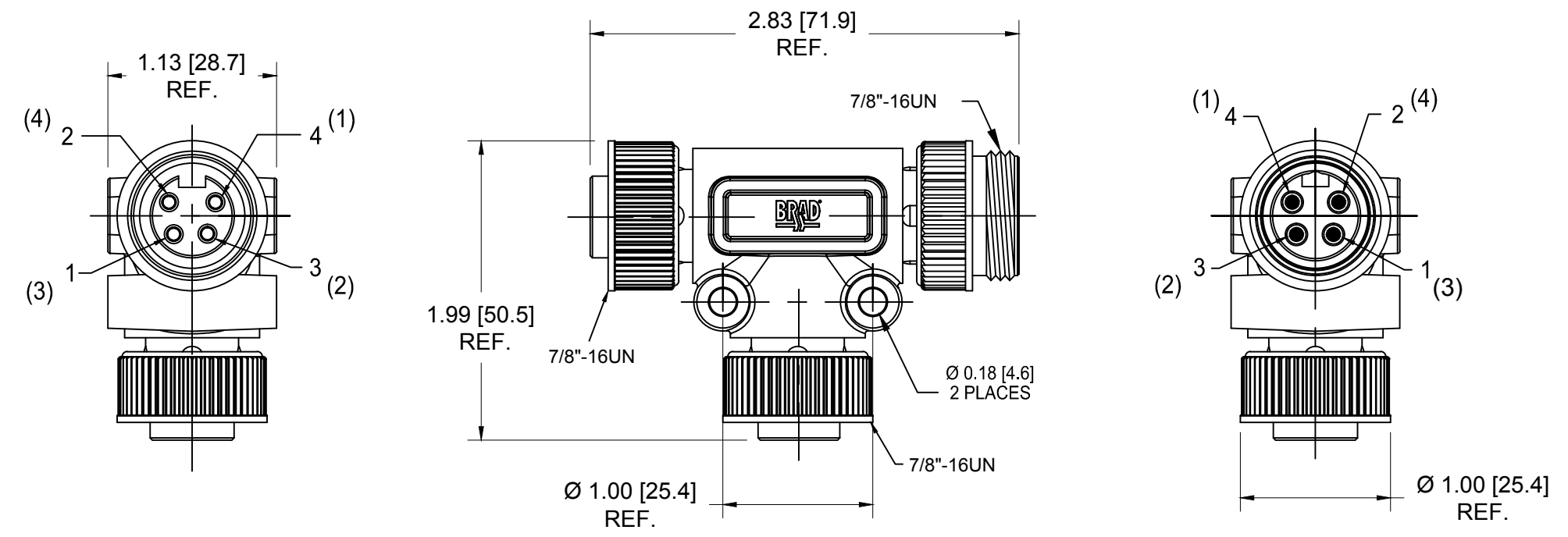


MOLEX SAP P/N	ENGINEERING P/N	COLOR
1300350085	DNETAUXPT	YELLOW
1300350115	DNETAUXPTG	BLACK

* CENELEC EN 50 044 PINOUT SHOWN (SAE-J-1738A SHOWN IN PARENTHESIS)

(B)



SPECIFICATIONS:

COUPLING NUT MATERIAL: ZINC DIECAST WITH BLACK ELECTROPHORETIC COATING
 CONTACT MATERIAL: GOLD/NICKEL OVER COPPER ALLOY
 INSERT MATERIAL: TPE, COLOR: SEE CHART
 OVERMOLD MATERIAL: TPE, COLOR: SEE CHART
 ASSEMBLY RATING: 600V, 10A
 ENVIRONMENTAL: -20°C TO 80°C
 IP67 WHEN MATED
 AGENCY APPROVALS: UL LISTED

ADD P/N 1300350115 - BLACK EC NO: IPG2016-1763 DRWN: RSTONE 6/28/16 CHKD: M ZIELIN 2016/06/30 APPR: BWOODMAN 2012/07/05	DESCRIPTION REV	QUALITY SYMBOLS	GENERAL TOLERANCES (UNLESS SPECIFIED) <table border="1"> <tr> <td></td> <td>mm</td> <td>INCH</td> </tr> <tr> <td>4 PLACES</td> <td>±---</td> <td>±---</td> </tr> <tr> <td>3 PLACES</td> <td>±---</td> <td>±.005</td> </tr> <tr> <td>2 PLACES</td> <td>±0.13</td> <td>±.010</td> </tr> <tr> <td>1 PLACE</td> <td>±0.25</td> <td>±.020</td> </tr> <tr> <td colspan="3">ANGULAR ±.5°</td> </tr> </table>		mm	INCH	4 PLACES	±---	±---	3 PLACES	±---	±.005	2 PLACES	±0.13	±.010	1 PLACE	±0.25	±.020	ANGULAR ±.5°			DIMENSION STYLE	SCALE	DESIGN UNITS	THIRD ANGLE PROJECTION
				mm	INCH																				
		4 PLACES		±---	±---																				
		3 PLACES		±---	±.005																				
2 PLACES	±0.13	±.010																							
1 PLACE	±0.25	±.020																							
ANGULAR ±.5°																									
	INCH/MM	1:1	INCH																						
DRAWN BY	DATE	TITLE																							
VOU	2012/06/26	MINI-CHANGE 4-POLE TEE																							
CHECKED BY	DATE	---																							
KJOZWIK	2012/06/31	---																							
APPROVED BY	DATE	MATERIAL NO.																							
JFMURPHY	2012/07/05	SEE CHART																							
MATERIAL NO.		DOCUMENT NO.	SHEET NO.																						
		SD-130035-014	1 OF 1																						
DRAFT WHERE APPLICABLE MUST REMAIN WITHIN DIMENSIONS				THIS DRAWING CONTAINS INFORMATION THAT IS PROPRIETARY TO MOLEX INCORPORATED AND SHOULD NOT BE USED WITHOUT WRITTEN PERMISSION																					

Компания «Life Electronics» занимается поставками электронных компонентов импортного и отечественного производства от производителей и со складов крупных дистрибьюторов Европы, Америки и Азии.

С конца 2013 года компания активно расширяет линейку поставок компонентов по направлению коаксиальный кабель, кварцевые генераторы и конденсаторы (керамические, пленочные, электролитические), за счёт заключения дистрибьюторских договоров

Мы предлагаем:

- Конкурентоспособные цены и скидки постоянным клиентам.
- Специальные условия для постоянных клиентов.
- Подбор аналогов.
- Поставку компонентов в любых объемах, удовлетворяющих вашим потребностям.
- Приемлемые сроки поставки, возможна ускоренная поставка.
- Доставку товара в любую точку России и стран СНГ.
- Комплексную поставку.
- Работу по проектам и поставку образцов.
- Формирование склада под заказчика.
- Сертификаты соответствия на поставляемую продукцию (по желанию клиента).
- Тестирование поставляемой продукции.
- Поставку компонентов, требующих военную и космическую приемку.
- Входной контроль качества.
- Наличие сертификата ISO.

В составе нашей компании организован Конструкторский отдел, призванный помогать разработчикам, и инженерам.

Конструкторский отдел помогает осуществить:

- Регистрацию проекта у производителя компонентов.
- Техническую поддержку проекта.
- Защиту от снятия компонента с производства.
- Оценку стоимости проекта по компонентам.
- Изготовление тестовой платы монтаж и пусконаладочные работы.



Тел: +7 (812) 336 43 04 (многоканальный)

Email: org@lifeelectronics.ru