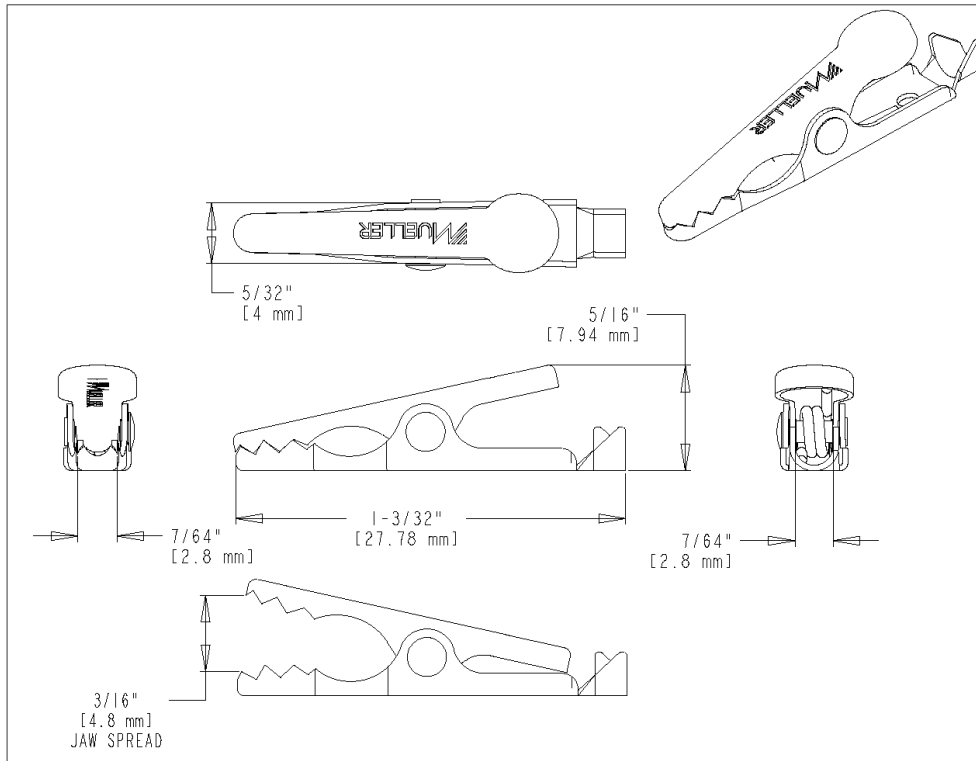




**Part Number: BU-30/BU30C**  
**Description: Mini Alligator Clip**

1407



- BU-30 Mini Alligator clip
- Can be attached by solder or crimp connection
- Material: BU-30 -- nickel-plated steel  
BU-30C -- solid copper
- Rating: 5 Amps
- Mates with BU-32 series PVC insulators
- Packaged in Bulk
- RoHS Compliant

**Mueller Electric Company**  
1625 E. 31<sup>st</sup> Street  
Cleveland, Ohio 44114

ISO 9001:2000  
Over 95 Years Of Innovation  
[www.muellerelectric.com](http://www.muellerelectric.com)

TEL. 800-955-2629  
TEL. 216-771-5225  
FAX. 216-771-3068

Компания «Life Electronics» занимается поставками электронных компонентов импортного и отечественного производства от производителей и со складов крупных дистрибьюторов Европы, Америки и Азии.

С конца 2013 года компания активно расширяет линейку поставок компонентов по направлению коаксиальный кабель, кварцевые генераторы и конденсаторы (керамические, пленочные, электролитические), за счёт заключения дистрибьюторских договоров

Мы предлагаем:

- Конкуренспособные цены и скидки постоянным клиентам.
- Специальные условия для постоянных клиентов.
- Подбор аналогов.
- Поставку компонентов в любых объемах, удовлетворяющих вашим потребностям.
- Приемлемые сроки поставки, возможна ускоренная поставка.
- Доставку товара в любую точку России и стран СНГ.
- Комплексную поставку.
- Работу по проектам и поставку образцов.
- Формирование склада под заказчика.
- Сертификаты соответствия на поставляемую продукцию (по желанию клиента).
- Тестирование поставляемой продукции.
- Поставку компонентов, требующих военную и космическую приемку.
- Входной контроль качества.
- Наличие сертификата ISO.

В составе нашей компании организован Конструкторский отдел, призванный помогать разработчикам, и инженерам.

Конструкторский отдел помогает осуществить:

- Регистрацию проекта у производителя компонентов.
- Техническую поддержку проекта.
- Защиту от снятия компонента с производства.
- Оценку стоимости проекта по компонентам.
- Изготовление тестовой платы монтаж и пусконаладочные работы.



Тел: +7 (812) 336 43 04 (многоканальный)

Email: [org@lifeelectronics.ru](mailto:org@lifeelectronics.ru)