

PLEASE CHECK WWW.MOLEX.COM FOR LATEST PART INFORMATION

Part Number: [0685610016](#)
Status: **Active**
Overview: serial_ata_products
Description: 1.27mm (.050") Pitch Serial ATA Straight Latching-to-Right Angle Latching Signal Cable Assembly, 0.50m (1.64') Length, Red, Leadfree

Documents:

[Drawing \(PDF\)](#) [RoHS Certificate of Compliance \(PDF\)](#)

General

Product Family	Cable Assemblies
Series	68561
Comments	Generation 2 (300MB/s)
Connector to Connector	Serial ATA-to-Serial ATA
Overview	serial_ata_products
Product Name	Serial ATA

Physical

Cable Length	0.50m (1.64')
Circuits (Loaded)	7
Color - Resin	Black, Natural
Gender	Female-Female
Lock to Mating Part	Yes
Material - Metal	Stainless Steel
Material - Resin	Low Density Polyethylene, Polyester
Packaging Type	Bag
Pitch - Mating Interface (in)	0.050 In
Pitch - Mating Interface (mm)	1.27 mm
Single Ended	No
Termination Interface: Style	Surface Mount
Wire Insulation Diameter	N/A
Wire Size AWG	26
Wire/Cable Type	PVC

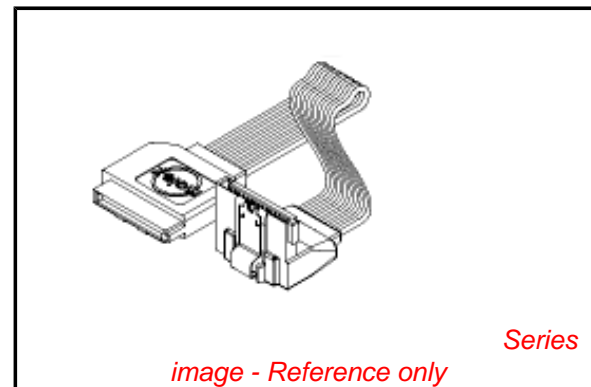
Electrical

Current - Maximum per Contact	1.5A
Impedance	100 ohms
Shielded	Yes
Voltage - Maximum	40V

Material Info

Reference - Drawing Numbers

Sales Drawing [SD-68561-0016](#), [SD-68561-002](#)



EU RoHS

**ELV and RoHS
Compliant**
REACH SVHC
 Not Reviewed
Halogen-Free
Status
Not Reviewed

China RoHS

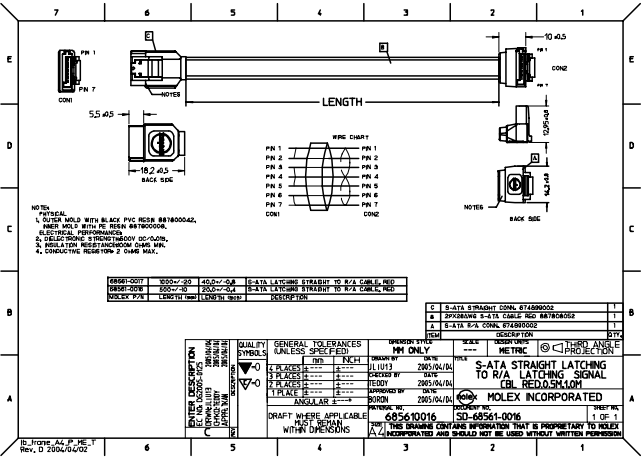


**Need more information on product
environmental compliance?**

Email productcompliance@molex.com
 For a multiple part number RoHS Certificate of
 Compliance, [click here](#)

Please visit the [Contact Us](#) section for any
 non-product compliance questions.

Search Parts in this Series
[68561Series](#)



REV	DESCRIPTION	DATE	BY	CHKD	APPD
1	INITIAL RELEASE	04/08/03	HANS		
2	REVISION	04/08/03	HANS		
3	REVISION	04/08/03	HANS		
4	REVISION	04/08/03	HANS		
5	REVISION	04/08/03	HANS		
6	REVISION	04/08/03	HANS		
7	REVISION	04/08/03	HANS		

REV	DESCRIPTION	DATE	BY	CHKD	APPD
1	INITIAL RELEASE	04/08/03	HANS		
2	REVISION	04/08/03	HANS		
3	REVISION	04/08/03	HANS		
4	REVISION	04/08/03	HANS		
5	REVISION	04/08/03	HANS		
6	REVISION	04/08/03	HANS		
7	REVISION	04/08/03	HANS		

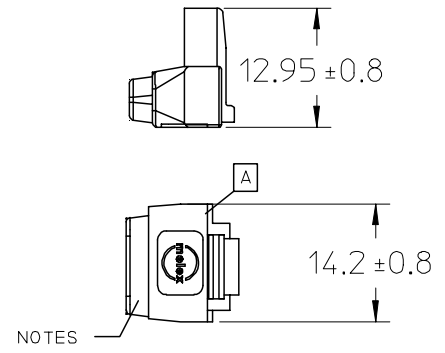
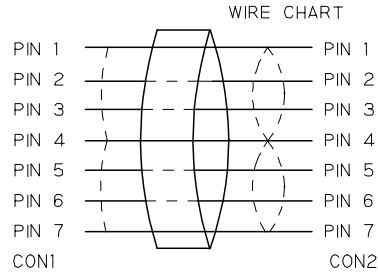
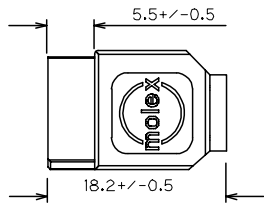
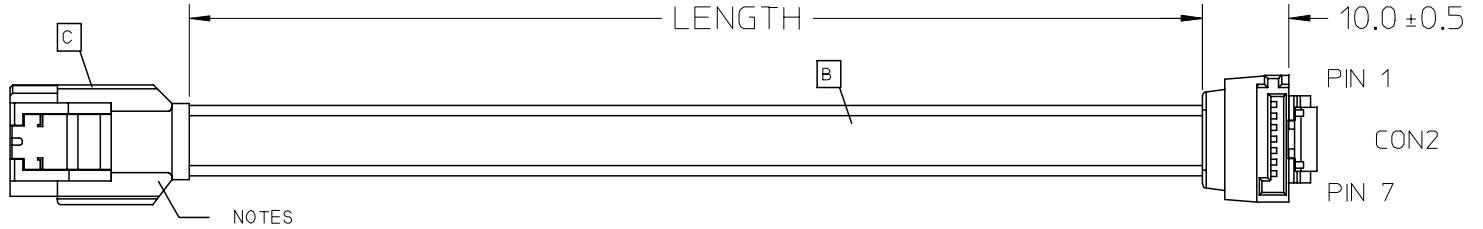
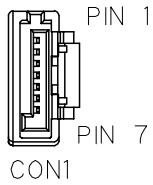
6 5 4 3 2 1

E
D
C
B
A

WBORD_A.BOR REV A
97/05/14 LEVEL 3

REV	DESCRIPTION	QUALITY SYMBOLS	GENERAL TOLERANCES ^a (UNLESS SPECIFIED)		SCALE N.T.S	DESIGN UNITS <input checked="" type="checkbox"/> mm <input type="checkbox"/> INCH	THIRD ANGLE PROJECTION <input type="checkbox"/> THIRD ANGLE <input checked="" type="checkbox"/> FIRST ANGLE	DIMENSIONS ^b		SHT	REV
			mm	INCH				mm	INCH		
B	EC NO. C22005-0098 DRAWN CHKD APPD	MAJOR ▽ - 0 CRITICAL ▽ - 0	4 PLACES NO.	3 PLACES NO.							
A	EC NO. C22005-0098 DRAWN CHKD APPD		2 PLACES NO.	1 PLACE NO.							
			ANGULAR ^c *								
			DRAWN BY * DATE GX YANG 04/08/03				TITLE S-ATA STRAIGHT LATCHING TO R/A LATCHING SIGNAL CBL RED.0.5M.1.0M				
			CHECKED BY * DATE LUCKY 04/08/03				APPROVED BY * DATE HANS 04/08/03				
			CAD FILENAME				MATERIAL NO. 68561-0016/17		DRAWING NO. E-68561-002		SHEET NO. 1 OF 1
			THIS DRAWING CONTAINS INFORMATION THAT IS PROPRIETARY TO MOLEX INCORPORATED AND SHOULD NOT BE USED WITHOUT WRITTEN PERMISSION.								SIZE A4

7 6 5 4 3 2 1



NOTE:
PHYSICAL

1. OUTER MOLD WITH BLACK PVC RESIN 887800042

ELECTRICAL PERFORMANCE:
2. DIELECTRONIC STRENGTH:500V DC
3. INSULATION RESISTANCE:100M OHMS
4. CONDUCTIVE RESISTOR: 2 OHMS

MOLEX P/N	LENGTH (mm)	LENGTH (inch)	DESCRIPTION
68561-0017	1000+/-20	40.0+/-0.8	S-ATA LATCHING STRAIGHT TO R/A CABLE. RED
68561-0016	500+/-10	20.0+/-0.4	S-ATA LATCHING STRAIGHT TO R/A CABLE. RED

ITEM	DESCRIPTION	L	QTY.
C	S-ATA STRAIGHT CONN. 674899002		1
B	2PX26AWG S-ATA CABLE RED 887808052	N/A	1
A	S-ATA R/A CONN. 674890002		1

ENTER DESCRIPTION EC NO: DG2005-0009 DRWN:GXYANG CHKD: APPR:BOCHEN	2004/08/11 2004/08/18 2004/08/18	QUALITY SYMBOLS ▽=0 ◻=0	GENERAL TOLERANCES (UNLESS SPECIFIED)		DIMENSION STYLE MM ONLY		SCALE ---	DESIGN UNITS METRIC	THIRD ANGLE PROJECTION			
				mm	INCH	DRAWN BY GX YANG	DATE 04/08/10	TITLE S-ATA STRAIGHT LATCHING TO R/A LATCHING SIGNAL CBL RED,0.5M,1.0M				
			4 PLACES	±---	±---	CHECKED BY TEDDY	DATE 04/08/10					
			3 PLACES	±---	±---	APPROVED BY BORON	DATE 04/08/10	MOLEX INCORPORATED DOCUMENT NO. SD-68561-002 SHEET NO. 1 OF 1				
2 PLACES	±---	±---	DRAFT WHERE APPLICABLE MUST REMAIN WITHIN DIMENSIONS									
1 PLACE	±---	±---	ANGULAR ±---°		SIZE A/4	THIS DRAWING CONTAINS INFORMATION THAT IS PROPRIETARY TO MOLEX INCORPORATED AND SHOULD NOT BE USED WITHOUT WRITTEN PERMISSION						

6 5 4 3 2 1

Компания «Life Electronics» занимается поставками электронных компонентов импортного и отечественного производства от производителей и со складов крупных дистрибьюторов Европы, Америки и Азии.

С конца 2013 года компания активно расширяет линейку поставок компонентов по направлению коаксиальный кабель, кварцевые генераторы и конденсаторы (керамические, пленочные, электролитические), за счёт заключения дистрибьюторских договоров

Мы предлагаем:

- Конкурентоспособные цены и скидки постоянным клиентам.
- Специальные условия для постоянных клиентов.
- Подбор аналогов.
- Поставку компонентов в любых объемах, удовлетворяющих вашим потребностям.
- Приемлемые сроки поставки, возможна ускоренная поставка.
- Доставку товара в любую точку России и стран СНГ.
- Комплексную поставку.
- Работу по проектам и поставку образцов.
- Формирование склада под заказчика.
- Сертификаты соответствия на поставляемую продукцию (по желанию клиента).
- Тестирование поставляемой продукции.
- Поставку компонентов, требующих военную и космическую приемку.
- Входной контроль качества.
- Наличие сертификата ISO.

В составе нашей компании организован Конструкторский отдел, призванный помогать разработчикам, и инженерам.

Конструкторский отдел помогает осуществить:

- Регистрацию проекта у производителя компонентов.
- Техническую поддержку проекта.
- Защиту от снятия компонента с производства.
- Оценку стоимости проекта по компонентам.
- Изготовление тестовой платы монтаж и пусконаладочные работы.



Тел: +7 (812) 336 43 04 (многоканальный)
Email: org@lifeelectronics.ru