

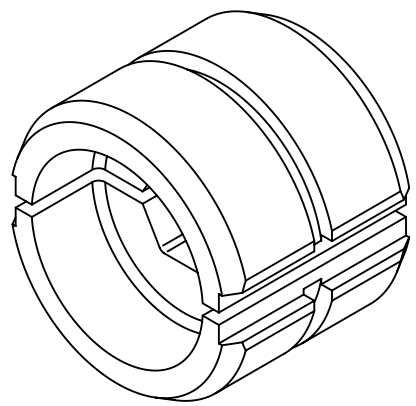
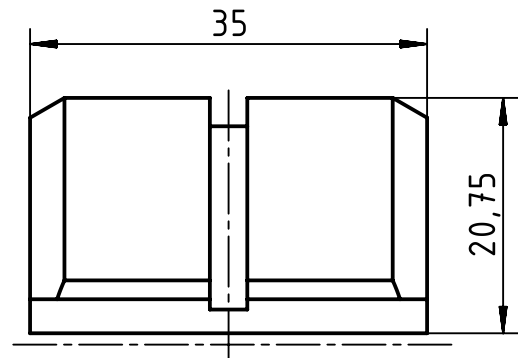
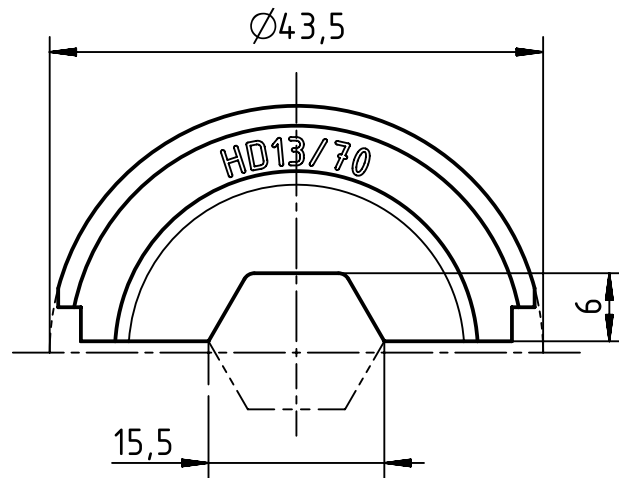
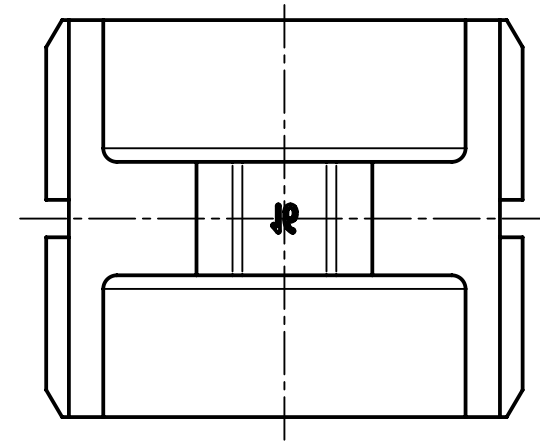
1 2 3 4 5 6

A

B

C

D



Scope of delivery 2 crimp dies

| | | | | | | |
|---|--|---|----------------|-----------------|------------|--|
| | All Dimensions in mm Original Size DIN A4 | Scale | Free size tol. | | | Ref. |
| | | 1.5:1 | | | | Sub. |
| | All rights reserved Department EL PD - DE | Created by | Inspected by | Standardisation | Date | State |
| | | HOLLERT | RIEPE | TIEMANNA | 2014-11-21 | Final Release |
| HARTING Electric GmbH & Co. KG D-32339 Espelkamp | | Title Crimp die 70mm ² for 120 kN tool | | | | Doc-Key / ECM-Nr. 100587236/UGD/002/B 500000081874 |
| Type | TB | Number | 09 99 000 0867 | | | Rev. B Page 1/1 |

Mouser Electronics

Authorized Distributor

Click to View Pricing, Inventory, Delivery & Lifecycle Information:

[HARTING:](#)

[09990000867](#)

Компания «Life Electronics» занимается поставками электронных компонентов импортного и отечественного производства от производителей и со складов крупных дистрибьюторов Европы, Америки и Азии.

С конца 2013 года компания активно расширяет линейку поставок компонентов по направлению коаксиальный кабель, кварцевые генераторы и конденсаторы (керамические, пленочные, электролитические), за счёт заключения дистрибьюторских договоров

Мы предлагаем:

- Конкурентоспособные цены и скидки постоянным клиентам.
- Специальные условия для постоянных клиентов.
- Подбор аналогов.
- Поставку компонентов в любых объемах, удовлетворяющих вашим потребностям.
- Приемлемые сроки поставки, возможна ускоренная поставка.
- Доставку товара в любую точку России и стран СНГ.
- Комплексную поставку.
- Работу по проектам и поставку образцов.
- Формирование склада под заказчика.
- Сертификаты соответствия на поставляемую продукцию (по желанию клиента).
- Тестирование поставляемой продукции.
- Поставку компонентов, требующих военную и космическую приемку.
- Входной контроль качества.
- Наличие сертификата ISO.

В составе нашей компании организован Конструкторский отдел, призванный помогать разработчикам, и инженерам.

Конструкторский отдел помогает осуществить:

- Регистрацию проекта у производителя компонентов.
- Техническую поддержку проекта.
- Защиту от снятия компонента с производства.
- Оценку стоимости проекта по компонентам.
- Изготовление тестовой платы монтаж и пусконаладочные работы.



Тел: +7 (812) 336 43 04 (многоканальный)
Email: org@lifeelectronics.ru