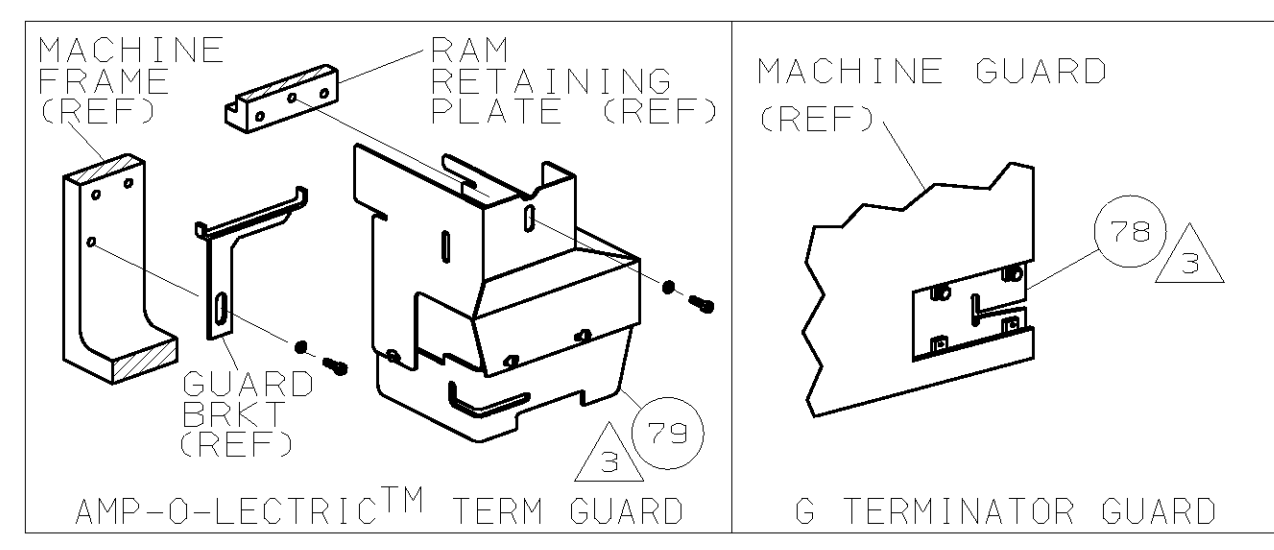
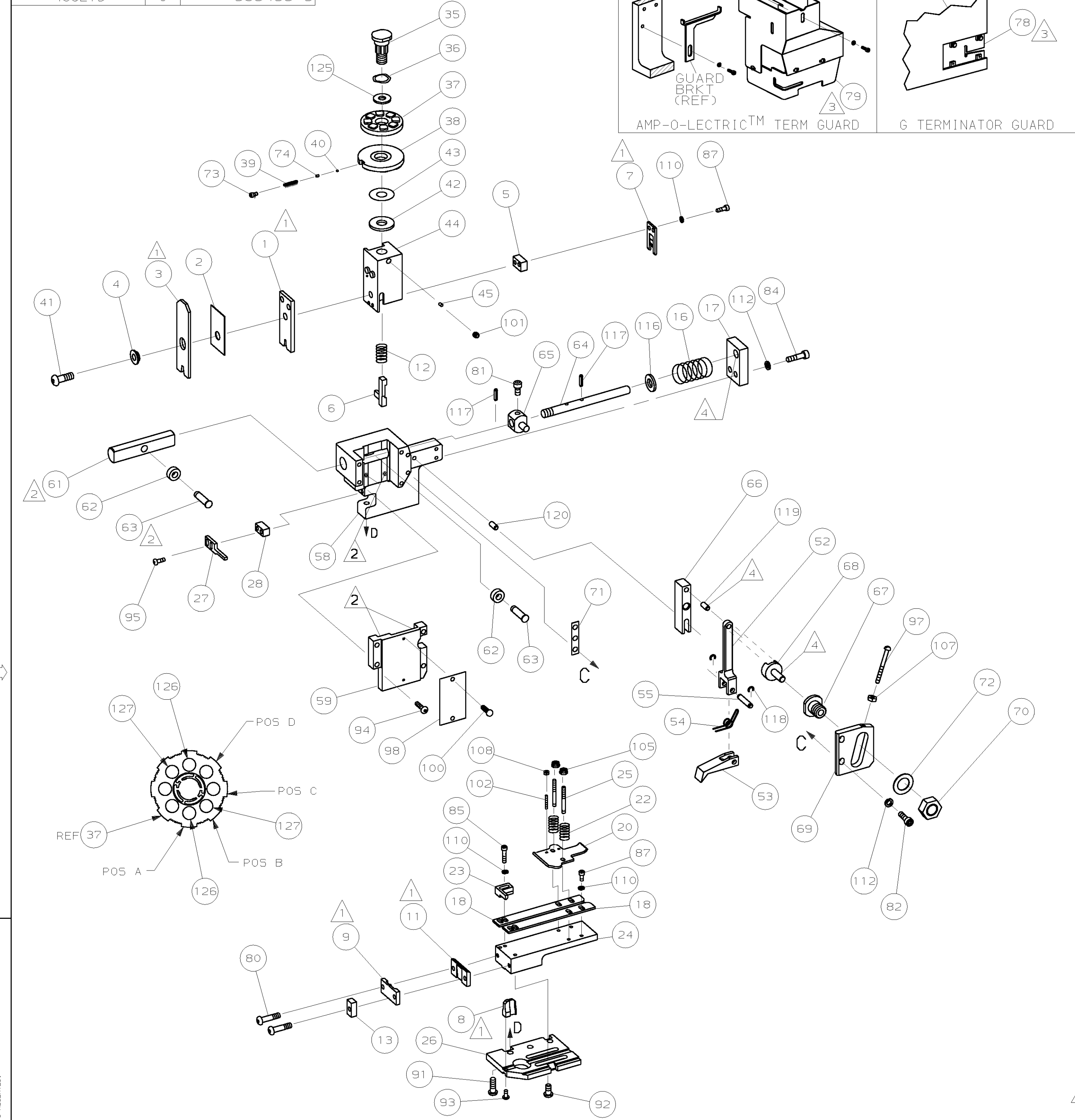


PART NUMBER	REV	FIRST USED
466219	E	122500-1
466219	C	565435-5

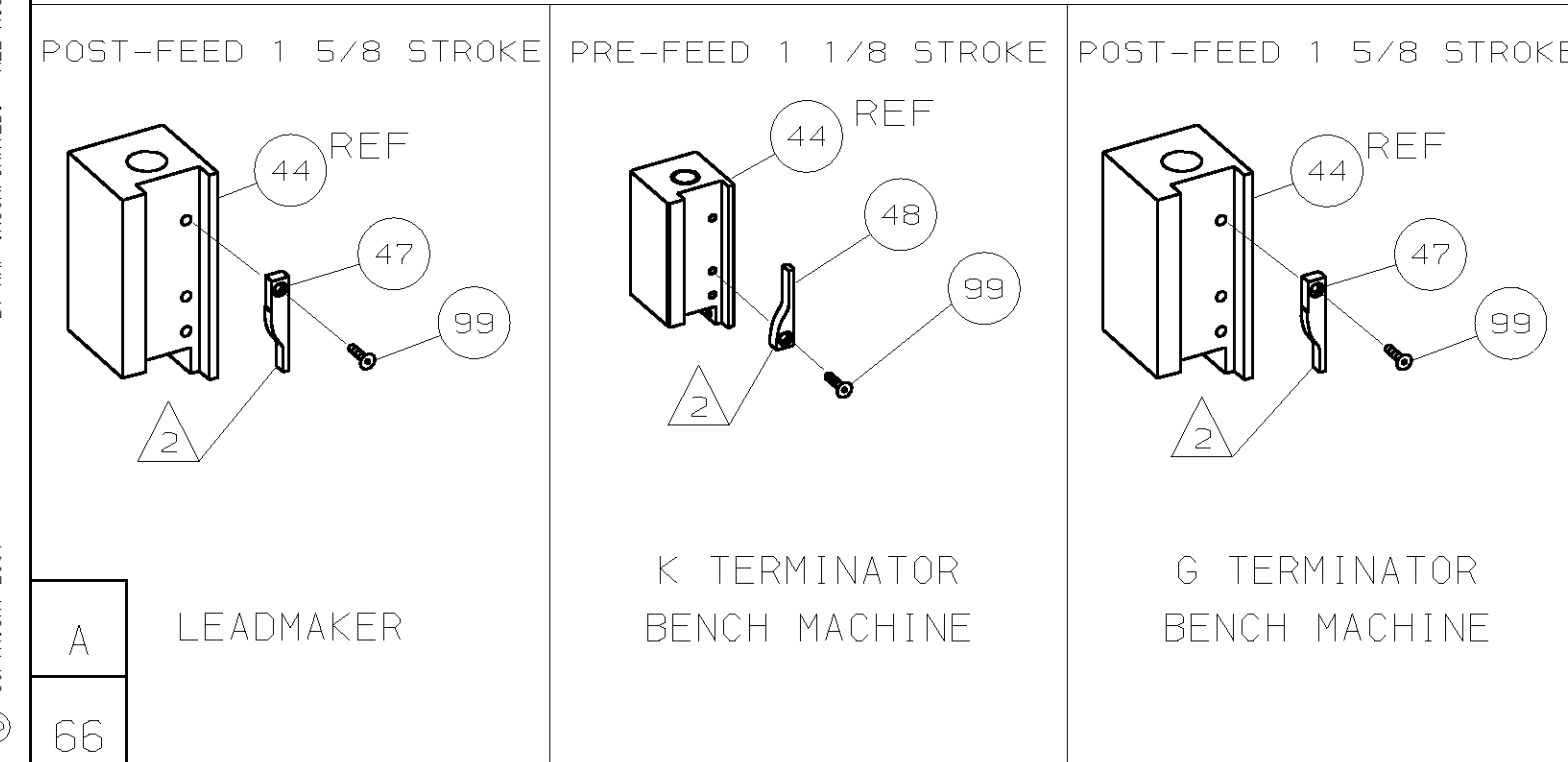


TERMINAL NAME: PIN RECEPTACLE		CRIMPING DATA			
PAD LTR	CRIMP HEIGHT	WIRE SIZE			
A	.052 ±.002 [1.32 ±0.05mm]	18			
B	.048 ±.002 [1.22 ±0.05mm]	20			
C	NOT	USED			
D	NOT	USED			
CRIMP	SIZE	TYPE	RANGE		
WIRE	.070 [1.78mm]	F	20-18		
INSUL	.120 [3.05mm]	F	.090-.130		
WIRE STRIP LENGTH	TERM APP. SPEC	FEED	APPL INSTRUCTION	SET UP GAGE	LAYOUT
-	114-02080 114-02083	.625	408-8039	458638-1	27A

LEADMAKER & BENCH MODEL G		MECH POST FEED			
BENCH MODEL K		MECH PRE FEED			
REF	REF	- A	22594-8	NUT, HEX	70
REF	REF	- B	240628-1	PLATE, ADJ	69
REF	REF	- B	240626-1	SHAFT, PIVOT	68
REF	REF	- B	240633-1	BUSHING	67
REF	REF	- A	455680-1	LEVER, INTERMEDIATE	66
REF	REF	- B	240629-1	BLOCK, PIVOT	65
REF	REF	- A	240632-2	SCR, ADJ	64
REF	REF	- B	240659-3	PIN, CAM ROLLER	63
REF	REF	- B	240658-1	CAM, ROLLER	62
REF	REF	- B	454398-1	ROD, FEED	61
REF	REF	- C	454220-1	CAP, RAM	59
REF	REF	- D	453736-1	HOUSING	58
REF	REF	- B	240624-1	PIN, FEED FINGER	55
REF	REF	- B	691499-1	SPRING, FEED FINGER	54
REF	REF	- B	240635-1	FINGER, FEED	53
REF	REF	- B	240634-1	LEVER, TERMINAL	52
REF	REF	- B	690602-5	CAM, PRE FEED 1 1/8 ST	48
REF	REF	- B	690501-4	CAM, POST-FEED 1 5/8 ST	47
REF	REF	- A	690191-1	PLUG, NYLON	45
REF	REF	- C	455674-1	RAM	44
REF	REF	- A	690125-1	WASHER, LAMINATED	43
REF	REF	- A	690124-1	WASHER, RAM	42
REF	REF	- A	7-21002-9	BOLT, CRIMPER (5/16-24x1.00)	41
REF	REF	- A	23241-6	BALL, STEEL	40
REF	REF	- A	690170-1	SPRING, COMPRESSION	39
REF	REF	- C	690142-1	DISC, INSULATION	38
REF	REF	- D	354777-1	WIRE DISC, PLASTIC	37
REF	REF	- A	22480-5	WASHER, SPRING	36
REF	REF	- B	690212-1	POST, RAM	35
REF	REF	- A	458980-1	APPLICATOR, BASIC (SUB ASSY)	32
REF	REF	- B	3-690451-2	SPACER, STRIPPER	28
REF	REF	- A	240639-1	STRIPPER	27
REF	REF	- C	455676-1	PLATE, BASE	26
REF	REF	- A	22354-8	DRAG, STUD	25
REF	REF	- B	455678-1	PLATE, STRIP GUIDE	24
REF	REF	- C	240825-2	PLATE, STRIP HOLD DOWN	23
REF	REF	- A	4-22281-1	SPRING, DRAG	22
REF	REF	- A	454177-1	DRAG, STOCK	20
REF	REF	- C	454204-3	GUIDE, STRIP (FRONT)	18
REF	REF	- A	454178-1	GUIDE, FEED ROD	17
REF	REF	- A	4-22284-9	SPRING, FEED RETURN	16
REF	REF	- C	690481-3	SPACER, HOLD DOWN	13
REF	REF	- A	23846-1	SPRING, HOLD DOWN	12
REF	REF	- B	240644-1	PLATE, REAR SHEAR	11
REF	REF	- B	690482-6	PLATE, FRONT SHEAR	9
REF	REF	- D	1-240655-0	ANVIL	8
REF	REF	- B	690474-6	BLADE, SLUG	7
REF	REF	- D	2-455892-2	HOLD DOWN, TERMINAL	6
REF	REF	- C	2-240641-1	SPACER, SLUG BLADE	5
REF	REF	- B	238009-1	SPACER, BLOCK CRIMPER	4
REF	REF	- C	1-456134-8	CRIMPER, INSULATION	3
REF	REF	- B	455888-4	SPACER, CRIMPER	2
REF	REF	- C	1-456404-8	CRIMPER, WIRE	1



QTY	REF	REV	DESCRIPTION	ITEM NO	
129				129	
128				128	
2	2	- C	2-354779-6	PIN, WIRE DISC (.3120)B	127
2	2	- C	1-354779-8	PIN, WIRE DISC (.3080)A	126
1	1	- A	986950-1	WASHER, FLAT PRECISION	125
1	1	- A	217238-1	GENERAL INSTRUCTION PACKAGE	124
1	1	-	4088039	EF APPL INST 408-8039	123
				122	
				121	
REF	REF	- A	1-21030-7	PIN, DOWEL (Ø.187x1.50)H5G	120
REF	REF	- A	1-21030-1	PIN, DOWEL (Ø.187x.50)LEVER	119
REF	REF	- A	21045-3	RING, RET "C" (Ø.187)FD PIN	118
REF	REF	- A	5-21028-1	PIN, STD SPRING (Ø.12)FD ADJ ROD	117
REF	REF	- A	21899-4	WASHER, FLAT (Ø5/16)SCR ADJ	116
				115	
				114	
				113	
REF	REF	- A	21024-5	WASHER, LOCK (NO.10)FD ROD GDE	112
7	7	- A	21024-4	WASHER, LOCK (NO.8)SHEAR BL	110
				109	
2	2	- A	21018-4	NUT, HEX (4-40)DRAG	108
REF	REF	- A	21018-5	NUT, HEX (6-32)FD ADJ PL	107
				106	
2	2	- A	21022-2	NUT, HEX 5L (8-32)DRAG STUD	105
				104	
				103	
2	2	- A	2-21006-6	SCR, SKT SET (4-40x.62)DRAG	102
1	1	- A	21009-2	SCR, SKT SET (1/4-20x.25)RAM	101
2	2	- A	21017-2	SCR, DRIVE (#2x.19) ID PLATE	100
1	1	- A	1-21002-7	SCR, BHC (6-32x.38)CAM	99
1	1	- B	461264-1	PLATE, IDENTIFICATION	98
REF	REF	- A	6-23715-5	SCR, PAN HD (6-32x1.50)FEED ADJ	97
				96	
2	2	- A	2-21002-2	SCR, BHC (8-32x.50)STRIPPER	95
REF	REF	- A	2-21002-9	SCR, BHC (10-32x.75)H5G CAP	94
1	1	- A	22733-8	SCR, BHC (8-32x.38 LW)ANVIL	93
4	4	- A	3-21002-3	SCR, BHC (1/4-20x.50)ST 6D PL	92
REF	REF	- A	2-22733-8	SCR, BHC (1/4-20x.62)BASE PL	91
				90	
				89	
				88	
5	5	- A	2-21000-6	SCR, 5HC (8-32x.38)SLUG BLADE	87
				86	
2	2	- A	2-21000-9	SCR, 5HC (8-32x.75)R 5TP GUIDE	85
REF	REF	- A	3-21000-7	SCR, 5HC (10-32x.75)FEED ROD GDE	84
				83	
REF	REF	- A	3-21000-6	SCR, 5HC (10-32x.62)FEED ADJ PL	82
REF	REF	- A	3-21000-4	SCR, 5HC (10-32x.38)PIVOT BLOCK	81
2	2	- A	3-21002-0	SCR, BHC (10-32x.88)SHEAR PL	80
REF	REF	- A	455745-1	GUARD, WINDOW	79
-	REF	- A	679532-1	INSERT, GUARD	78
				77	
				76	
				75	
1	1	- A	690603-1	SPRING, ASSIST	74
1	1	- A	23030-1	SCR, SKT CAP (6-32x.25)CP DSC	73
REF	REF	- A	458109-1	WASHER, FLAT (SPECIAL)	72
REF	REF	- A	690517-1	SPACER	71



- 1 RECOMMENDED SPARE PARTS.
- 2 GREASE LIGHTLY.
- 3 GUARD MUST BE IN PLACE WHEN OPERATING APPLICATOR IN A BENCH MACHINE.
- 4 LUBRICATE DAILY USING NO. 20 MACHINE OIL.
- 5. ITEMS WITH QTY OF REF SPECIFIED (EXCEPT ITEMS 78 AND 79) ARE USED ON ITEM 32.
- 6 ITEM 78 USED WITH G TERMINATOR ONLY.

QTY	REF	REV	DESCRIPTION	ITEM NO	
				15	
				14	
1	1	- C	690481-3	SPACER, HOLD DOWN	13
1	1	- A	23846-1	SPRING, HOLD DOWN	12
1	1	- B	240644-1	PLATE, REAR SHEAR	11
				10	
1	1	- B	690482-6	PLATE, FRONT SHEAR	9
1	1	- D	1-240655-0	ANVIL	8
1	1	- B	690474-6	BLADE, SLUG	7
1	1	- D	2-455892-2	HOLD DOWN, TERMINAL	6
1	1	- C	2-240641-1	SPACER, SLUG BLADE	5
1	1	- B	238009-1	SPACER, BLOCK CRIMPER	4
1	1	- C	1-456134-8	CRIMPER, INSULATION	3
1	1	- B	455888-4	SPACER, CRIMPER	2
1	1	- C	1-456404-8	CRIMPER, WIRE	1

Компания «Life Electronics» занимается поставками электронных компонентов импортного и отечественного производства от производителей и со складов крупных дистрибьюторов Европы, Америки и Азии.

С конца 2013 года компания активно расширяет линейку поставок компонентов по направлению коаксиальный кабель, кварцевые генераторы и конденсаторы (керамические, пленочные, электролитические), за счёт заключения дистрибьюторских договоров

Мы предлагаем:

- Конкурентоспособные цены и скидки постоянным клиентам.
- Специальные условия для постоянных клиентов.
- Подбор аналогов.
- Поставку компонентов в любых объемах, удовлетворяющих вашим потребностям.
- Приемлемые сроки поставки, возможна ускоренная поставка.
- Доставку товара в любую точку России и стран СНГ.
- Комплексную поставку.
- Работу по проектам и поставку образцов.
- Формирование склада под заказчика.
- Сертификаты соответствия на поставляемую продукцию (по желанию клиента).
- Тестирование поставляемой продукции.
- Поставку компонентов, требующих военную и космическую приемку.
- Входной контроль качества.
- Наличие сертификата ISO.

В составе нашей компании организован Конструкторский отдел, призванный помогать разработчикам, и инженерам.

Конструкторский отдел помогает осуществить:

- Регистрацию проекта у производителя компонентов.
- Техническую поддержку проекта.
- Защиту от снятия компонента с производства.
- Оценку стоимости проекта по компонентам.
- Изготовление тестовой платы монтаж и пусконаладочные работы.



Тел: +7 (812) 336 43 04 (многоканальный)
Email: org@lifeelectronics.ru