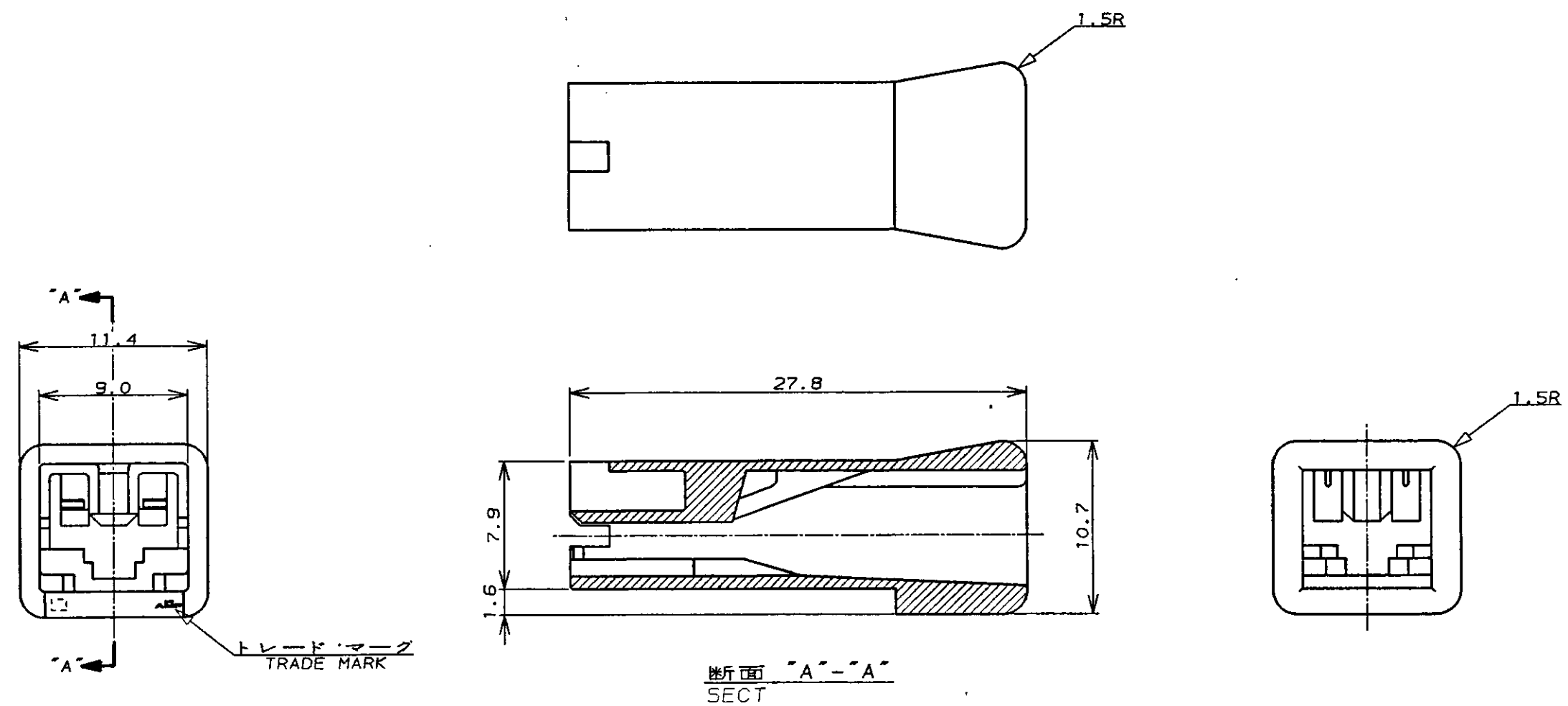


NUMBER C-177627
METRIC

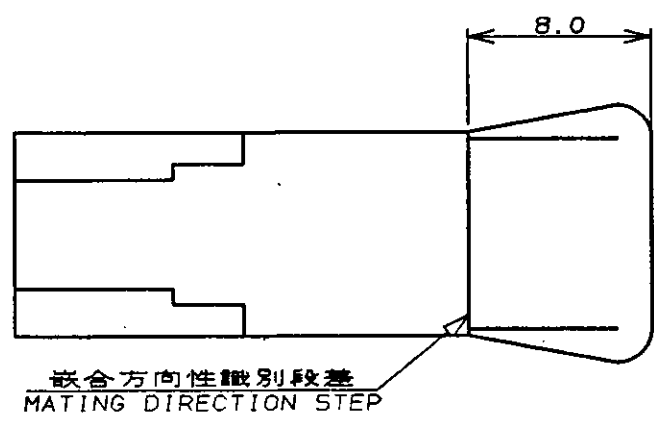


PRINT DIST
単位、純 DIMENSIONS IN MM. DO NOT SCALE PRINT



注：
1. 適用製品規格：108-5127
2. 適用コンタクト型番：170327, 170328, 170329

NOTES,
1. PRODUCT SPEC, 108-5127
2. APPLIED CONTACT P/N: 170327, 170328, 170329



黒 (BLACK)	177627-9
赤 (RED)	177627-7
青 (BLUE)	177627-6
緑 (GREEN)	177627-5
黄 (YELLOW)	177627-4
自然色 (NATURAL)	177627-1
色 (COLOR)	型番 (P/N)

Copyright ©1992年 日本エー・エム・ピー株式会社				Copyright ©1992 AMP (Japan), LTD. ALL RIGHTS RESERVED.				AMP		日本エー・エム・ピー株式会社 Tokyo, Japan	
包合電線断面積 (WIRE RANGE)		被覆外径 (INSULATION DIA.)		名称 (NAME)							
— — mm ² (AWG -)		— — mm ϕ		250 SERIES 1Pos POSITIVE LOCK (MARK-II) REC.HSG. 250 シリーズ 1極 ポジティブロック (マークII)ハウジング							
B REVISED FJ00-1872-95		A REVISED FJ00-0688-94		材料 (MATERIAL)		色 (COLOR)		一般公差 (GENERAL TOLERANCE)			
M.N.Y.K.		M.N.Y.F.		NYLON		SEE TABLE		10以下: ±0.2 10以上 30以下: ±0.25 30以上 100以下: ±0.3 角 度: ±3°			
O RELEASED (J-1470)		DR. M.NISHIMURA		7/21'92		DE. M.SUZUKI		7/21'92		LOC 番号 (No.)	
LTR 変更 (REVISION RECORD)		CHK. Y.FUJITA		7/21'92		APP. Y.FUJITA		7/21'92		B J C-177627	
DR		CHK		DATE		CHK		APP		尺度 (SCALE)	
										REV. B	
										SHEET 1 OF 1	

Компания «Life Electronics» занимается поставками электронных компонентов импортного и отечественного производства от производителей и со складов крупных дистрибьюторов Европы, Америки и Азии.

С конца 2013 года компания активно расширяет линейку поставок компонентов по направлению коаксиальный кабель, кварцевые генераторы и конденсаторы (керамические, пленочные, электролитические), за счёт заключения дистрибьюторских договоров

Мы предлагаем:

- Конкурентоспособные цены и скидки постоянным клиентам.
- Специальные условия для постоянных клиентов.
- Подбор аналогов.
- Поставку компонентов в любых объемах, удовлетворяющих вашим потребностям.
- Приемлемые сроки поставки, возможна ускоренная поставка.
- Доставку товара в любую точку России и стран СНГ.
- Комплексную поставку.
- Работу по проектам и поставку образцов.
- Формирование склада под заказчика.
- Сертификаты соответствия на поставляемую продукцию (по желанию клиента).
- Тестирование поставляемой продукции.
- Поставку компонентов, требующих военную и космическую приемку.
- Входной контроль качества.
- Наличие сертификата ISO.

В составе нашей компании организован Конструкторский отдел, призванный помогать разработчикам, и инженерам.

Конструкторский отдел помогает осуществить:

- Регистрацию проекта у производителя компонентов.
- Техническую поддержку проекта.
- Защиту от снятия компонента с производства.
- Оценку стоимости проекта по компонентам.
- Изготовление тестовой платы монтаж и пусконаладочные работы.



Тел: +7 (812) 336 43 04 (многоканальный)

Email: org@lifeelectronics.ru